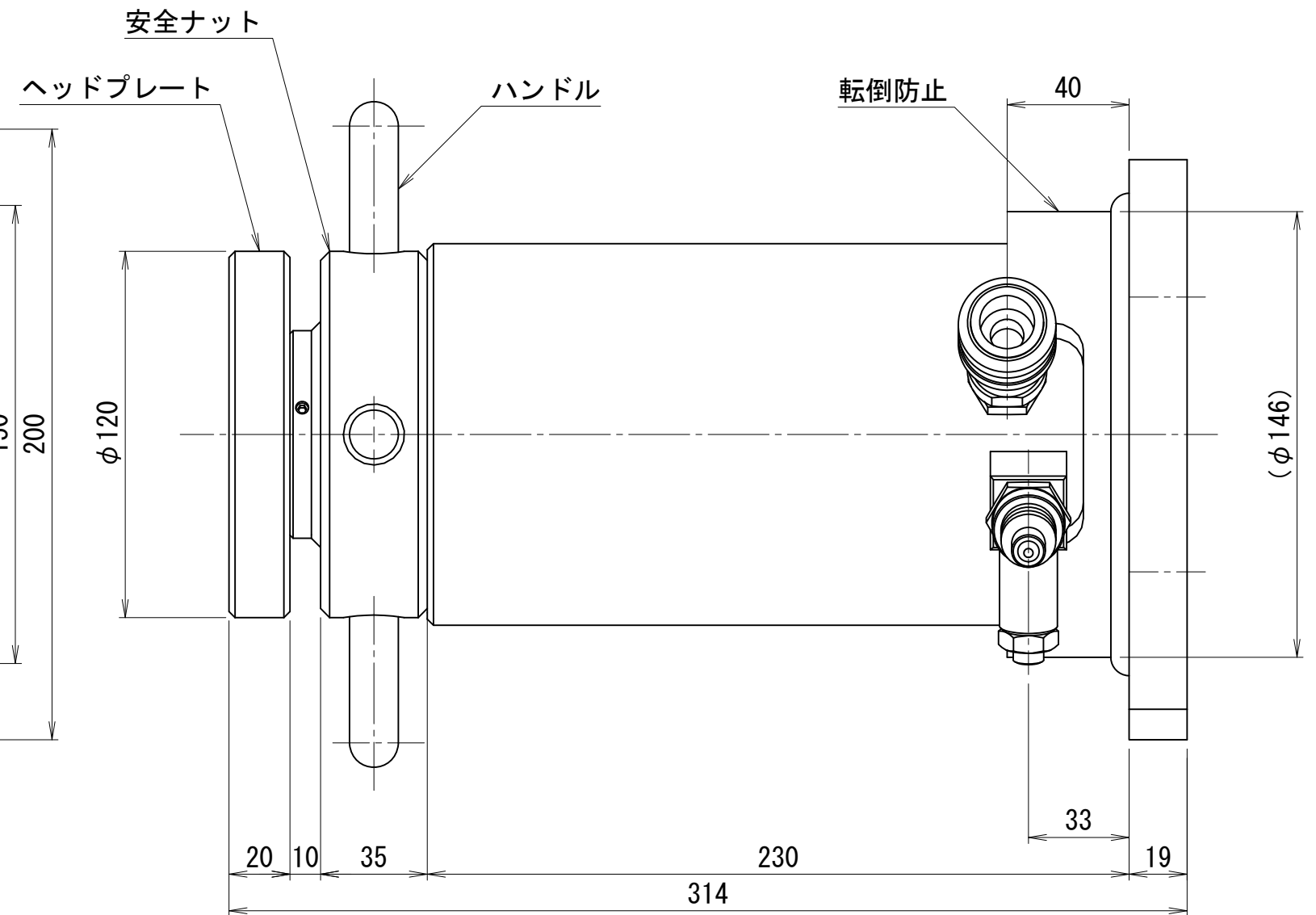
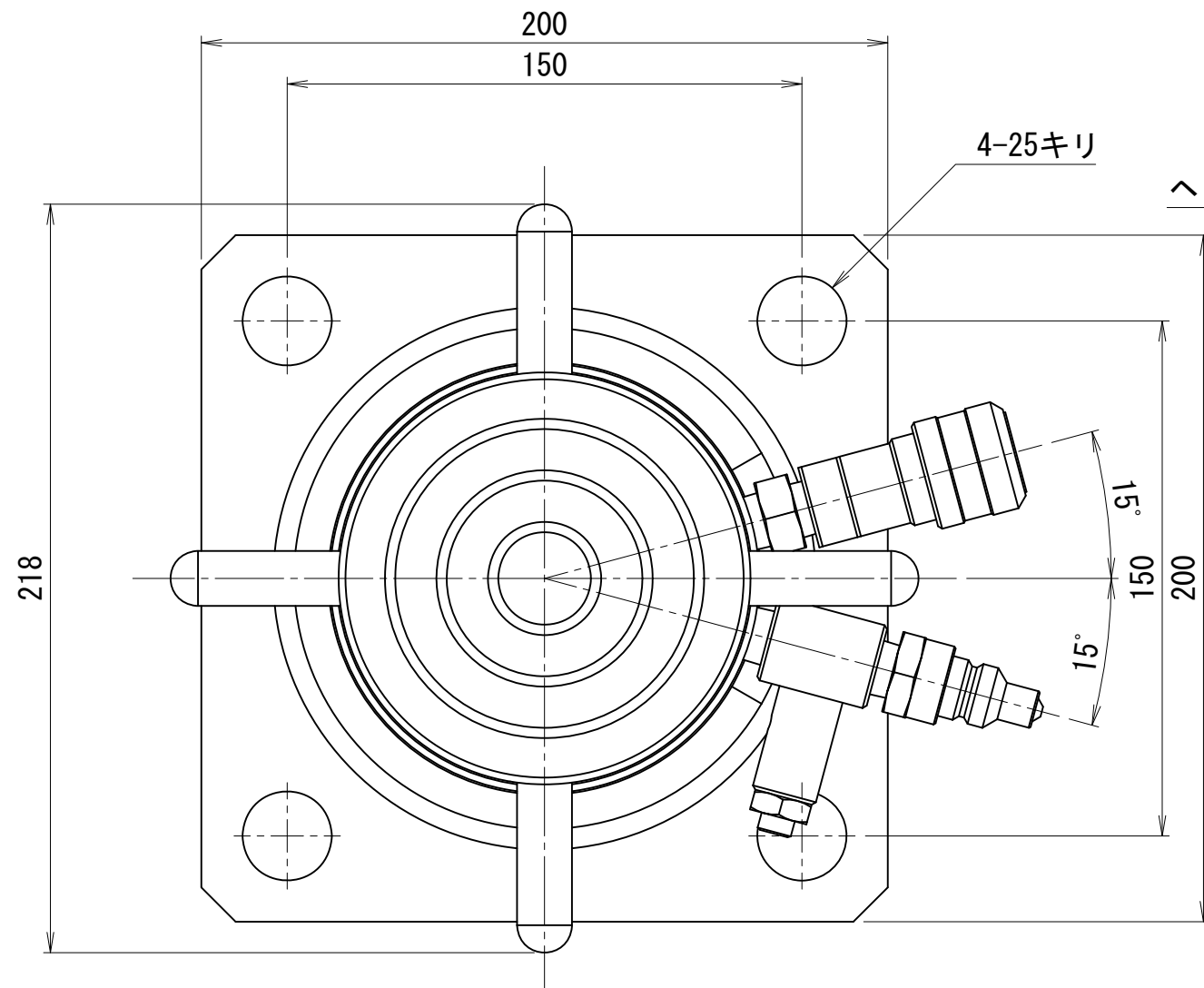


300kN100ストローク油圧ジャッキ 安全ナット付き

仕 様		
能力	300	kN
ストローク	100	mm
最低機械高	314	mm
シリンダー外径	125	mm
ヘッド径	120	mm
ピストン径	90	mm
インナー径	30	mm
受圧面積	56.5	cm <sup>2</sup>
最高使用圧力	53	MPa
所要油量	0.57	L
重量	約32	kg



OTV-3010-SN