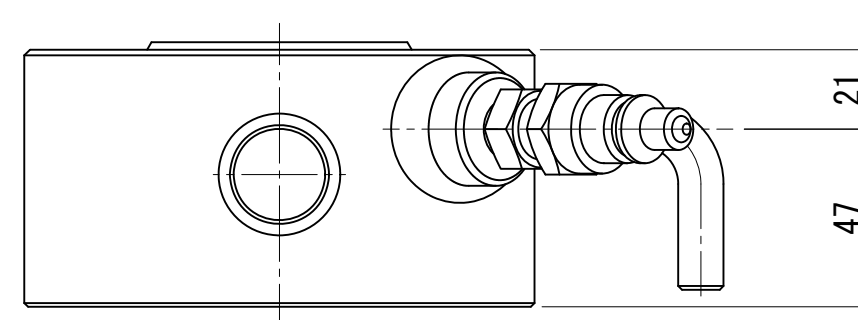
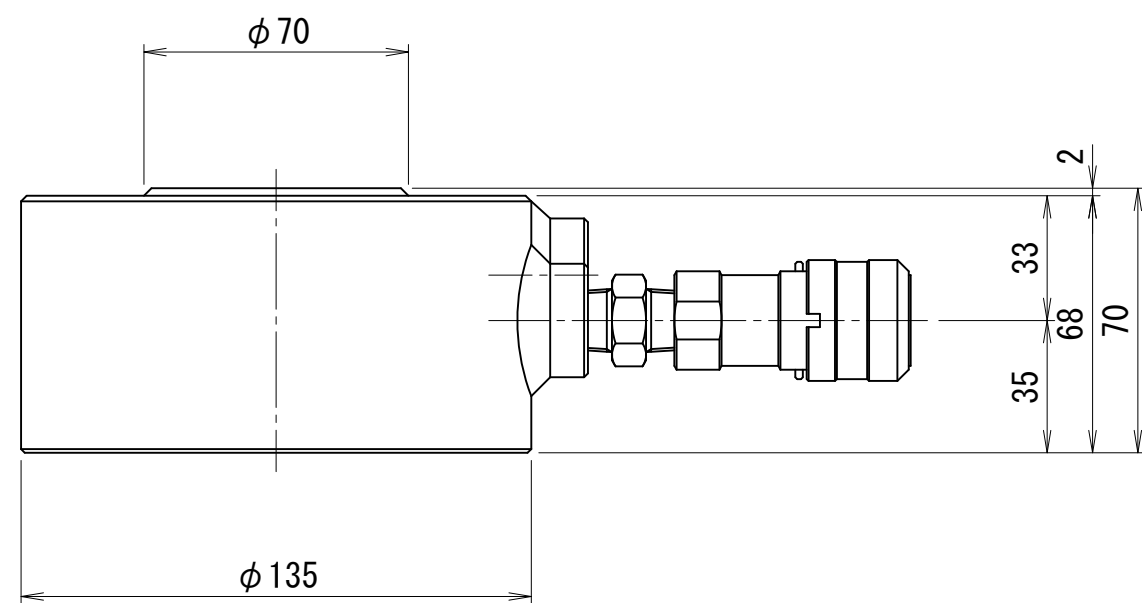
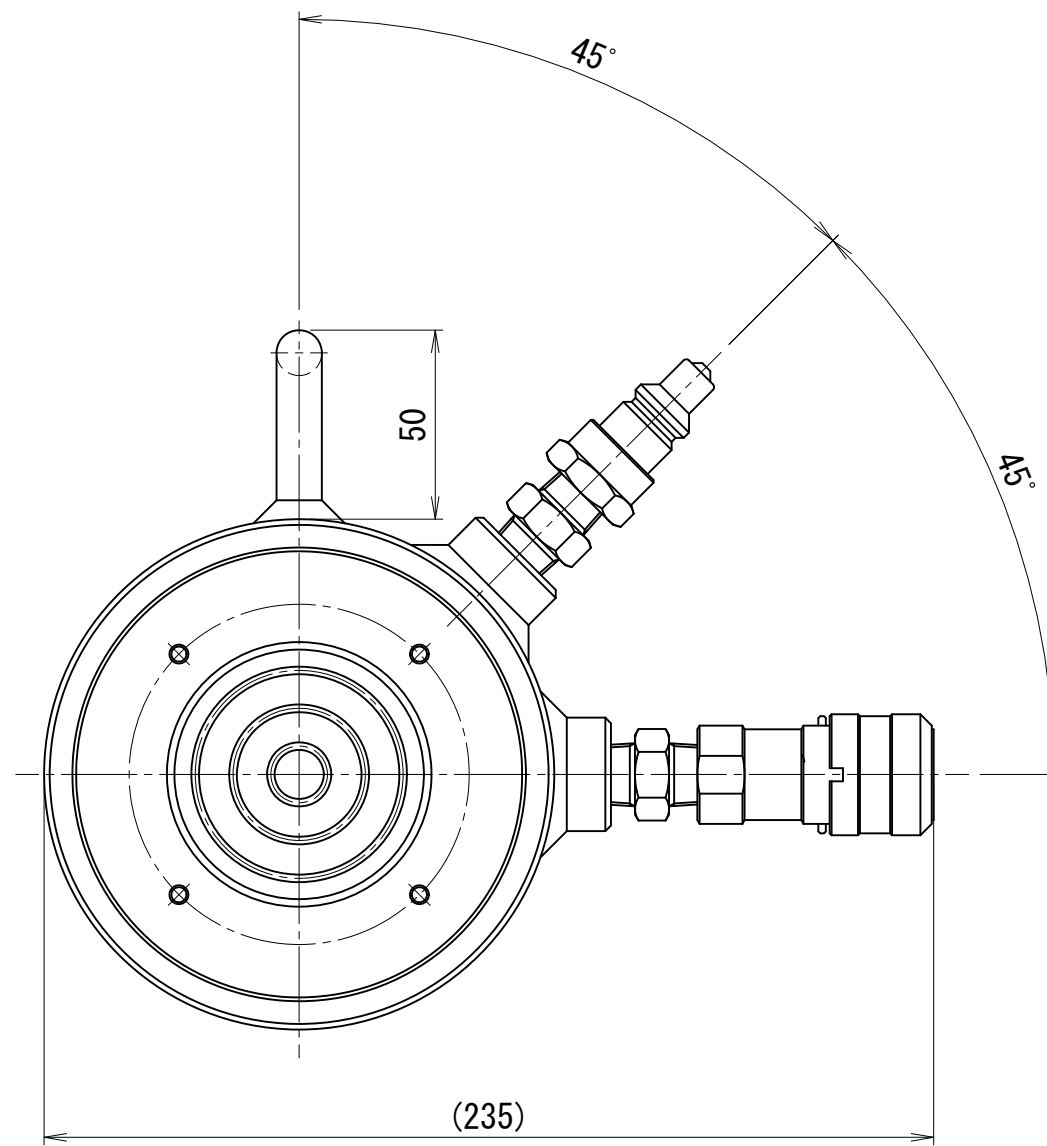


500kN20ストローク油圧ジャッキ



仕 様		
能力	500	kN
ストローク	20	mm
最低機械高	70	mm
シリンダー外径	135	mm
ヘッド径	70	mm
ピストン径	100	mm
受圧面積	78.5	cm ²
最高使用圧力	63.7	MPa
所要油量	0.16	L
重量	約7.4	kg