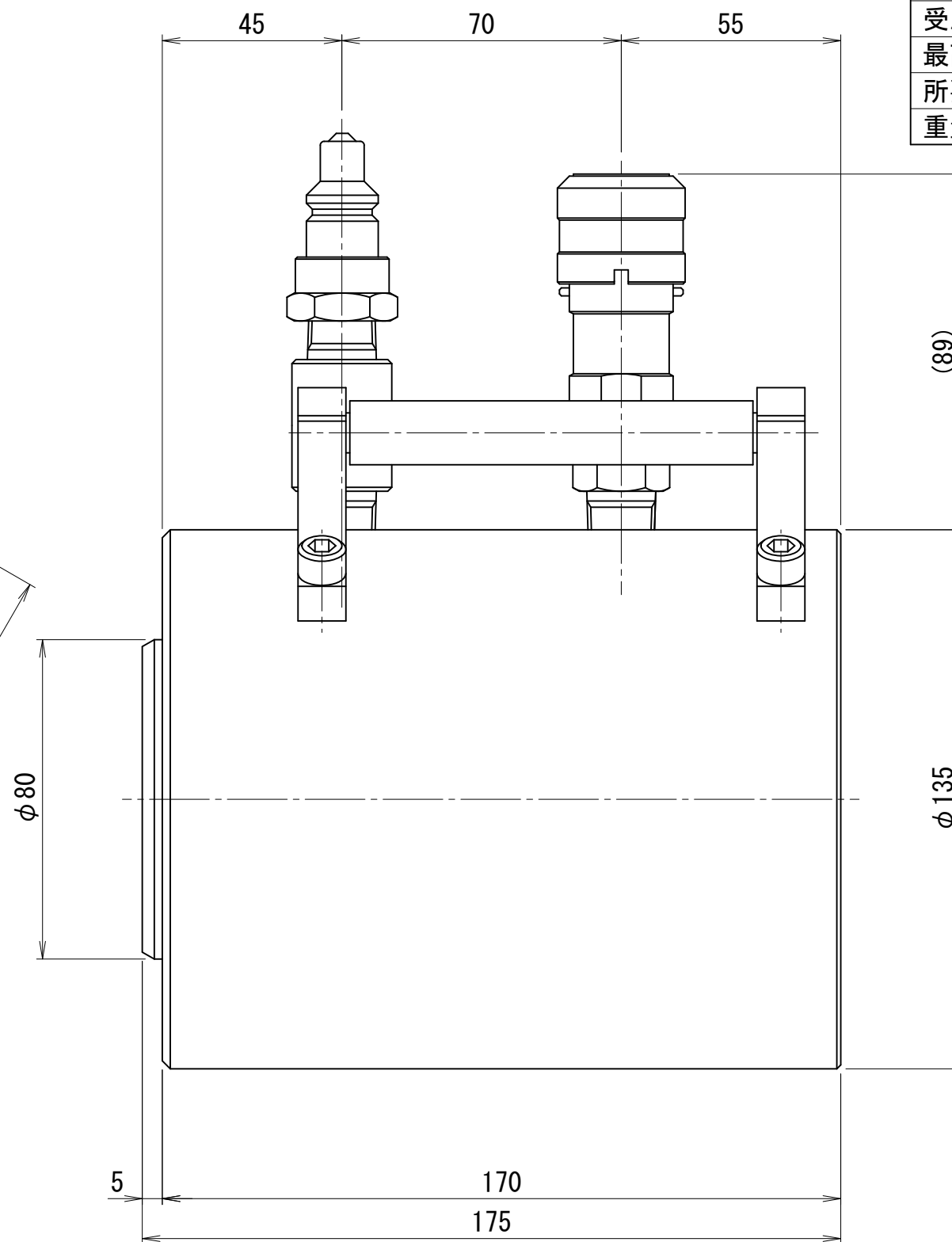
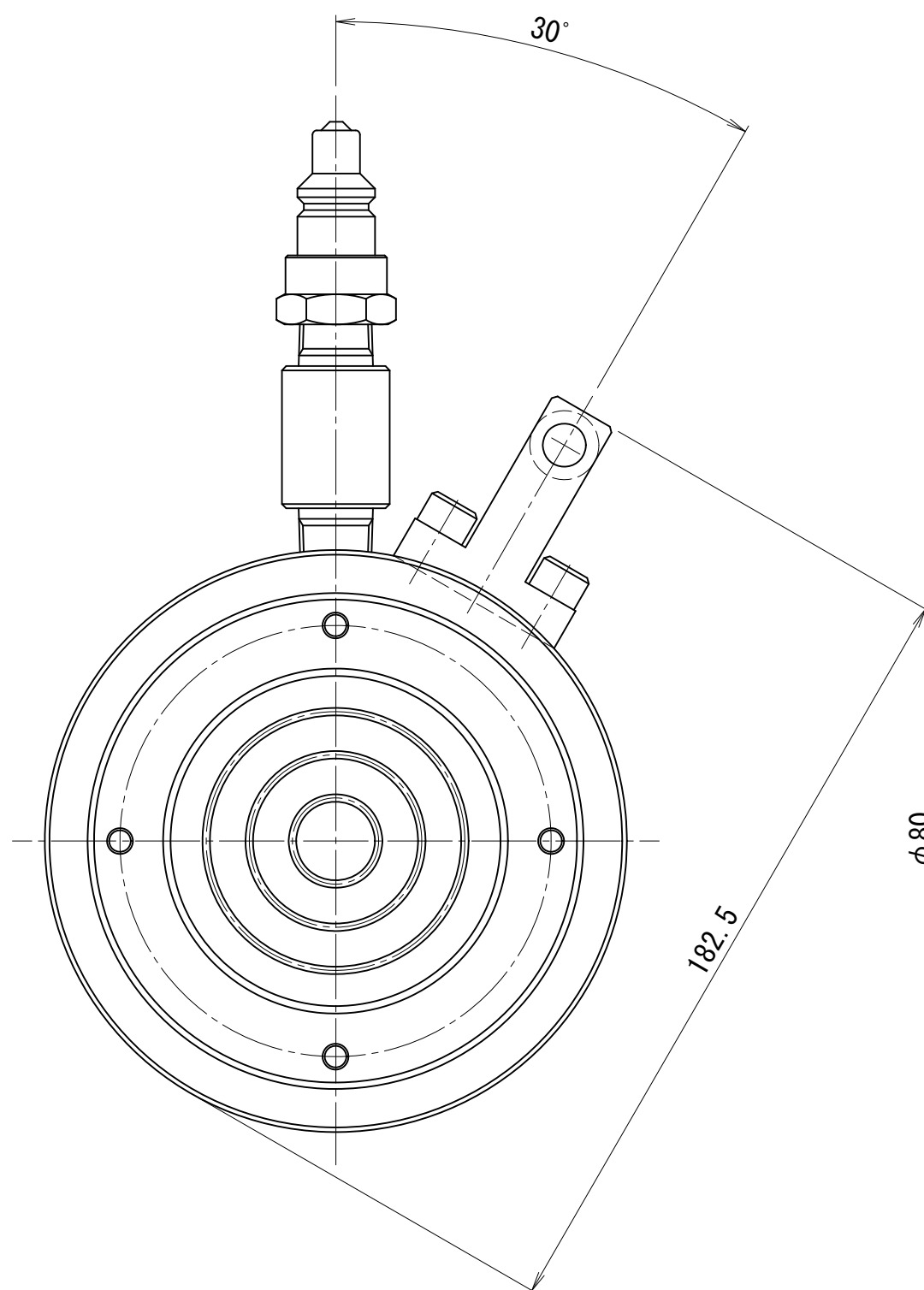


500kN75ストローク油圧ジャッキ

仕 様		
能力	500	kN
ストローク	75	mm
最低機械高	175	mm
シリンダー外径	135	mm
ヘッド径	80	mm
ピストン径	100	mm
受圧面積	78.5	cm ²
最高使用圧力	63.7	MPa
所要油量	0.59	L
重量	約17.5	kg



OTV-507.5