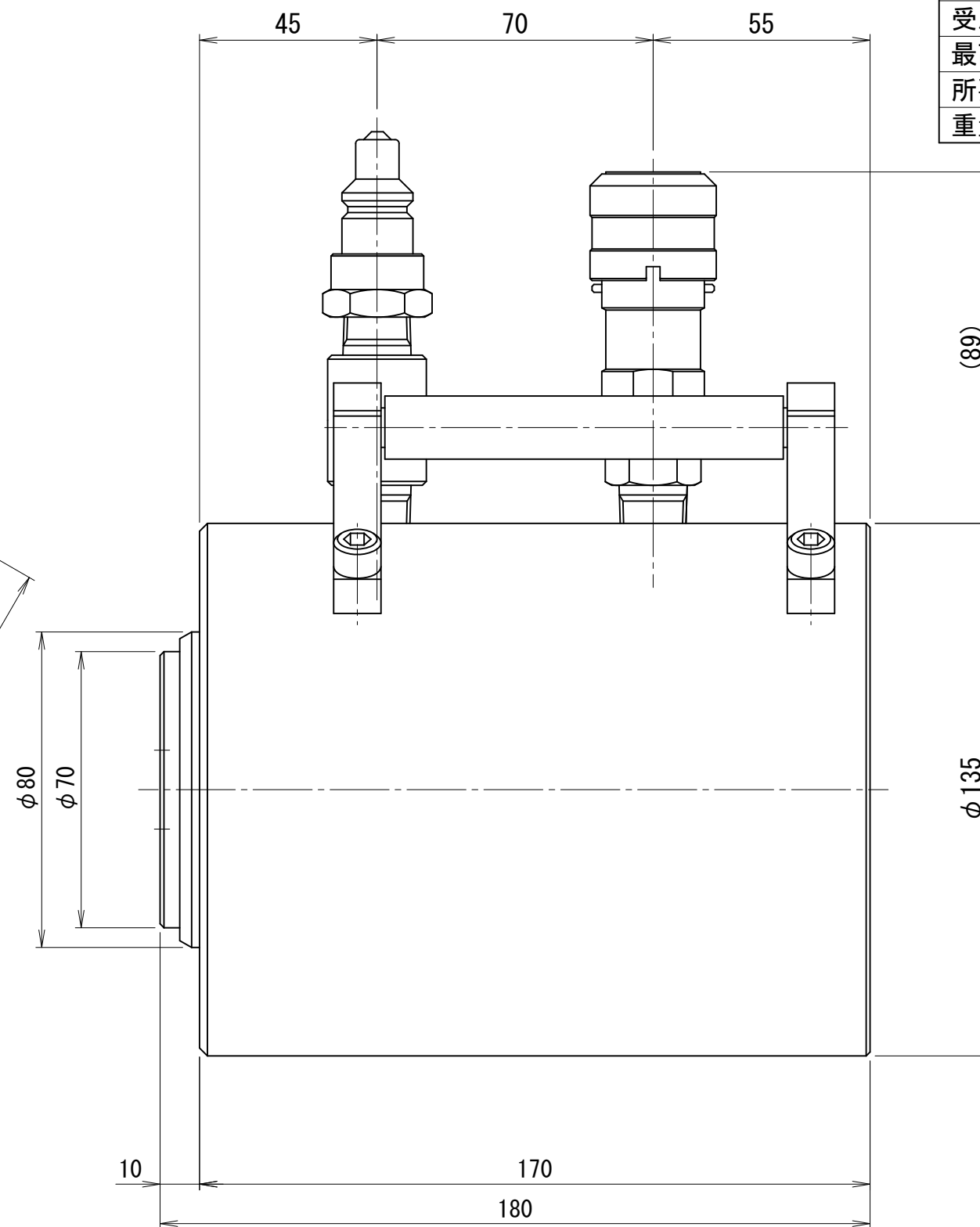
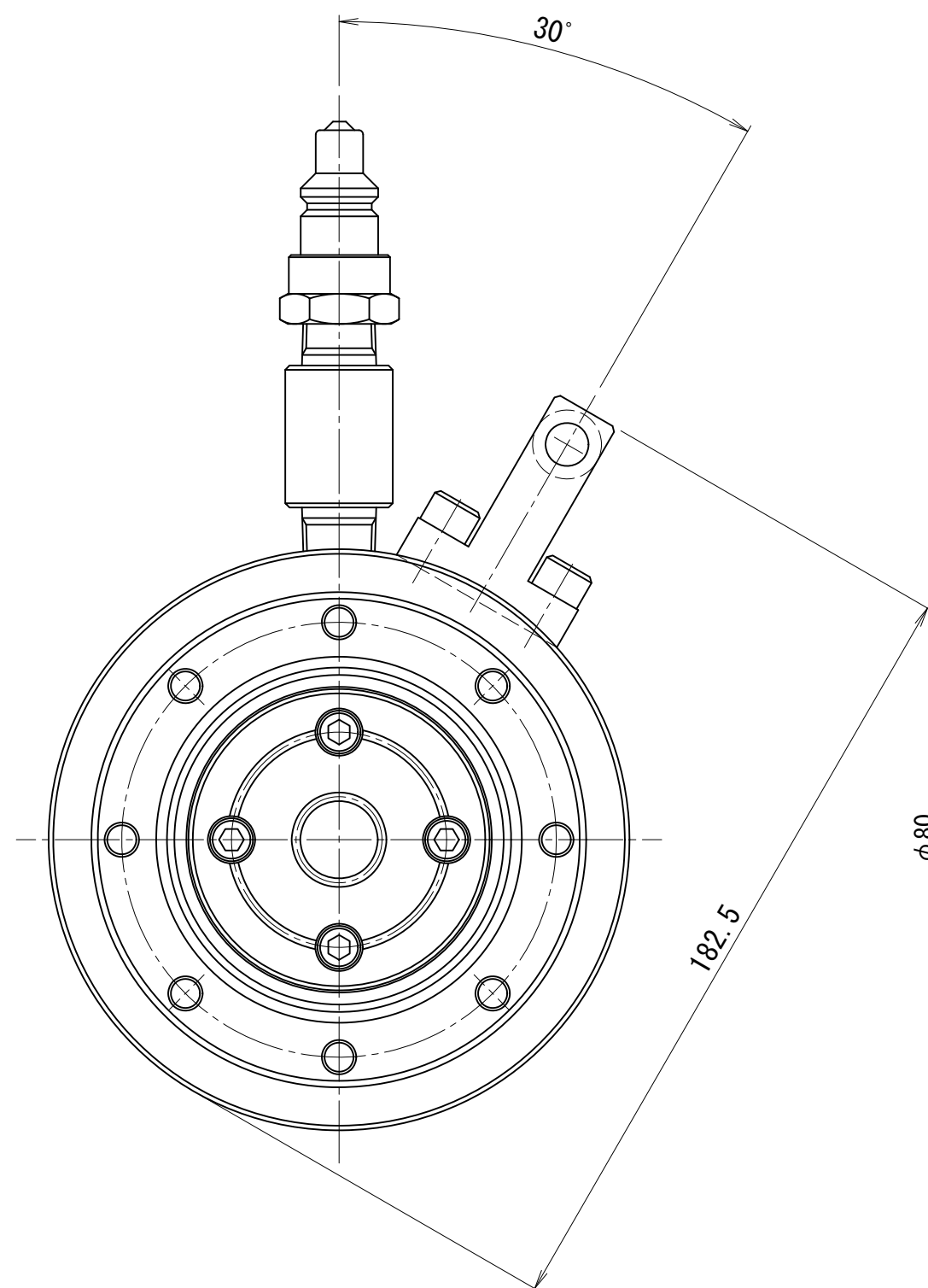


500kN75ストローク油圧ジャッキ ヘッドキャップ型

仕 様		
能力	500	kN
ストローク	75	mm
最低機械高	180	mm
シリンダー外径	135	mm
ヘッド径	80	mm
ピストン径	100	mm
受圧面積	78.5	cm <sup>2</sup>
最高使用圧力	63.7	MPa
所要油量	0.59	L
重量	約17.5	kg



OTV-507.5-B