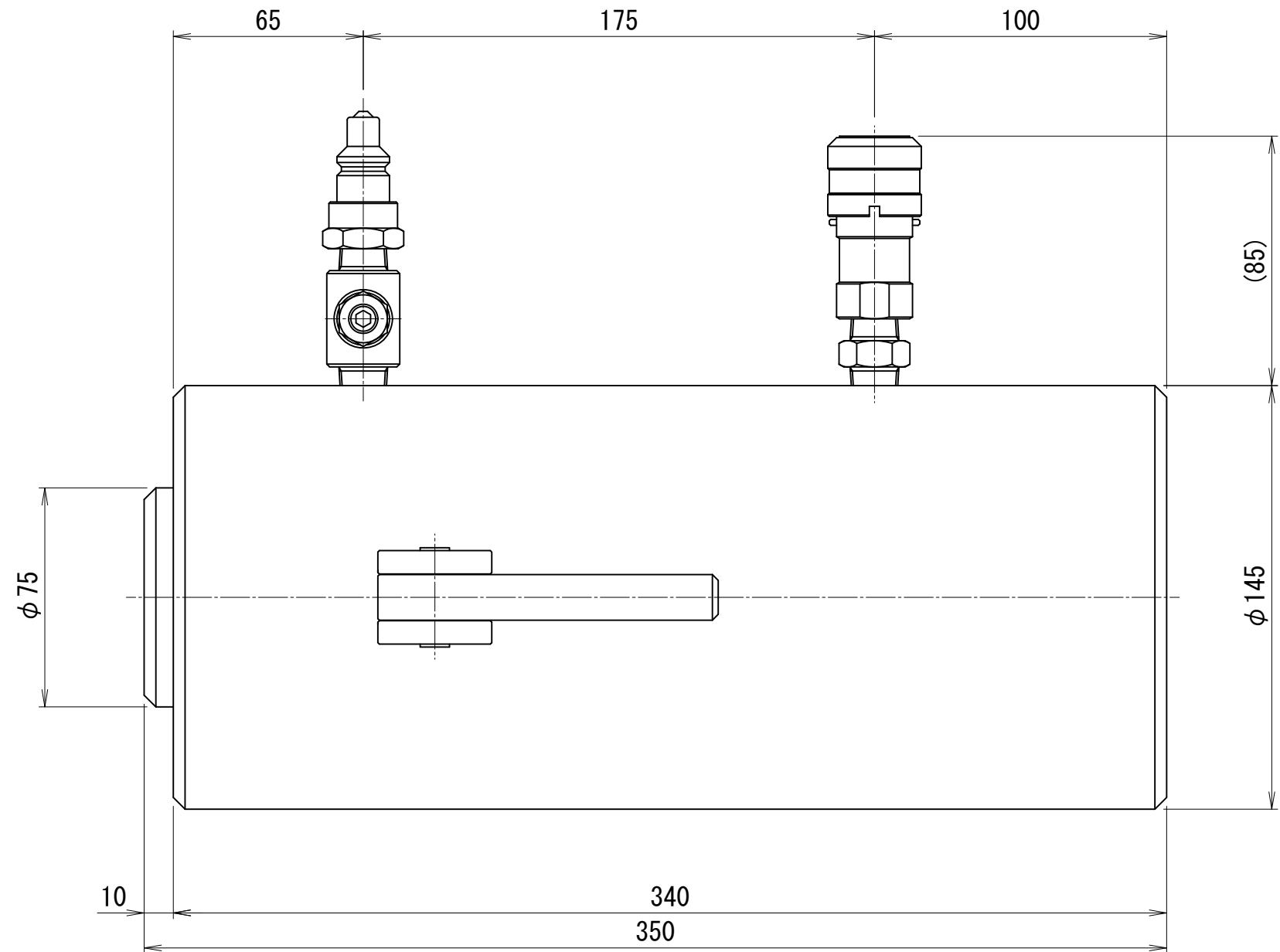
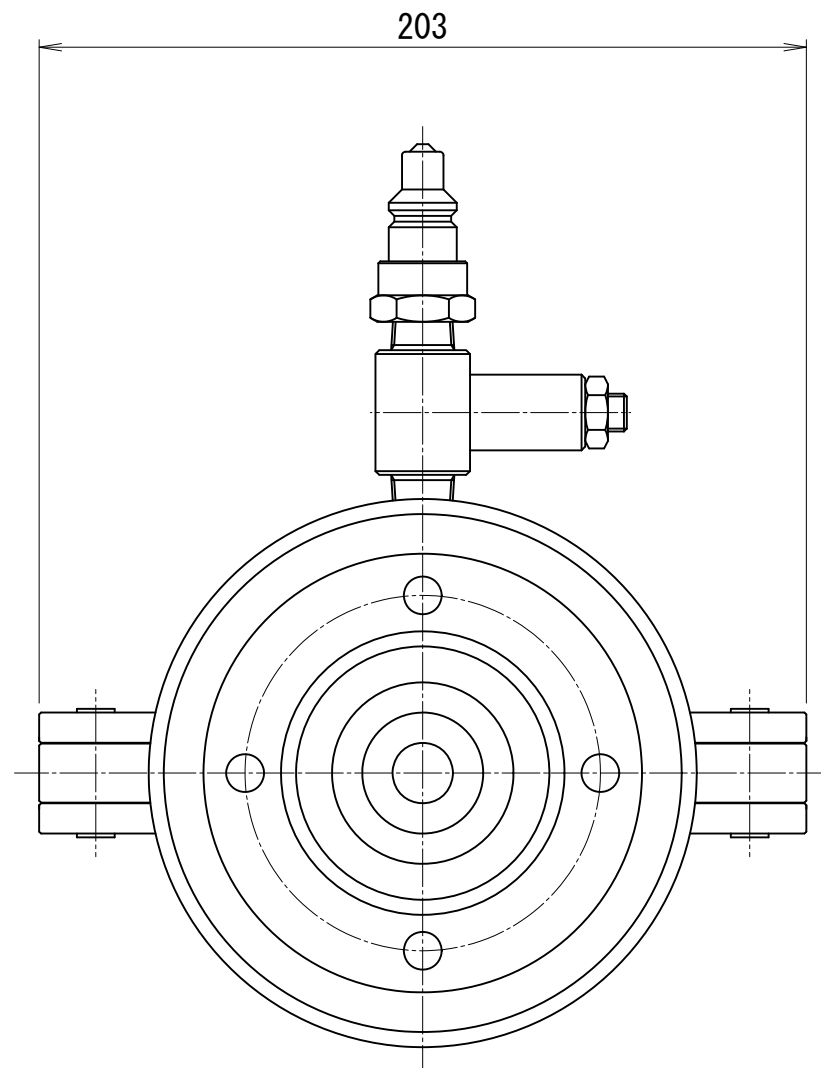


500kN200ストローク油圧ジャッキ

仕 様		
能力	500	kN
ストローク	200	mm
最低機械高	350	mm
シリンダー外径	145	mm
ヘッド径	75	mm
ピストン径	100	mm
受圧面積	78.5	cm <sup>2</sup>
最高使用圧力	63.7	MPa
所要油量	1.6	L
重量	約41	kg



OTV-5020