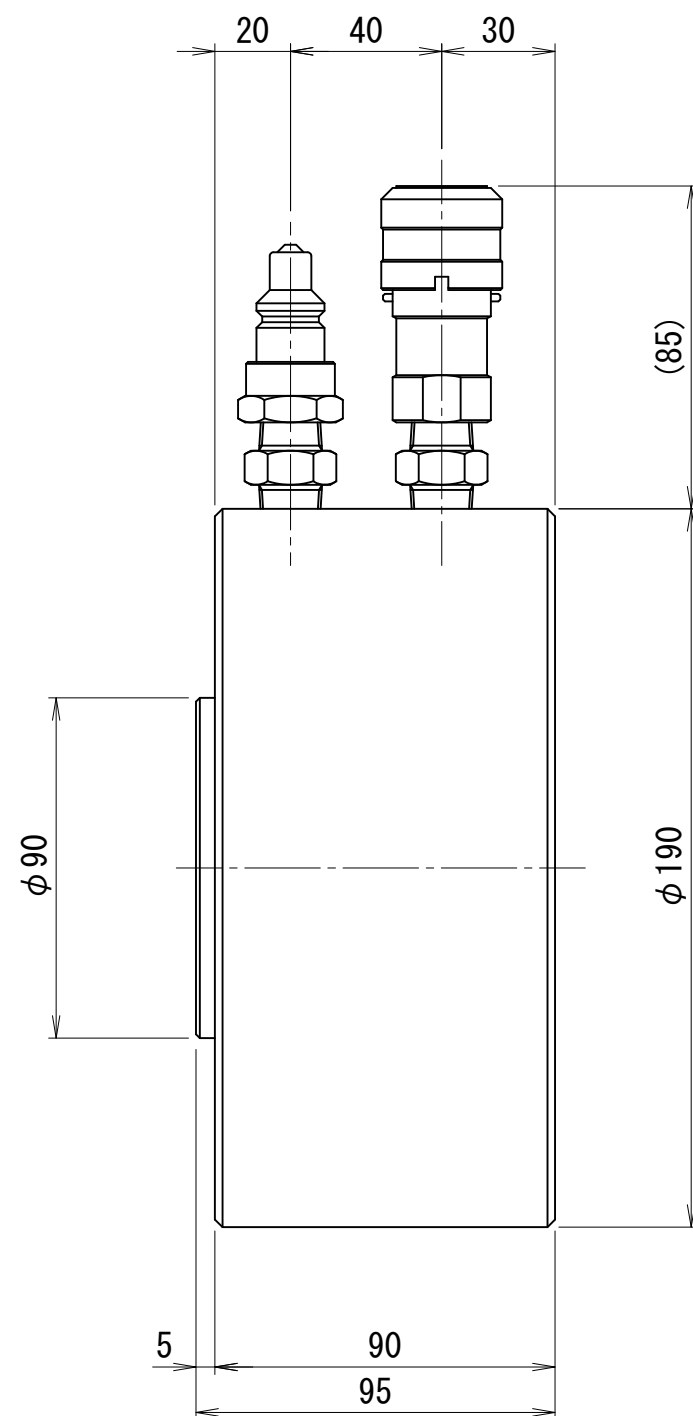
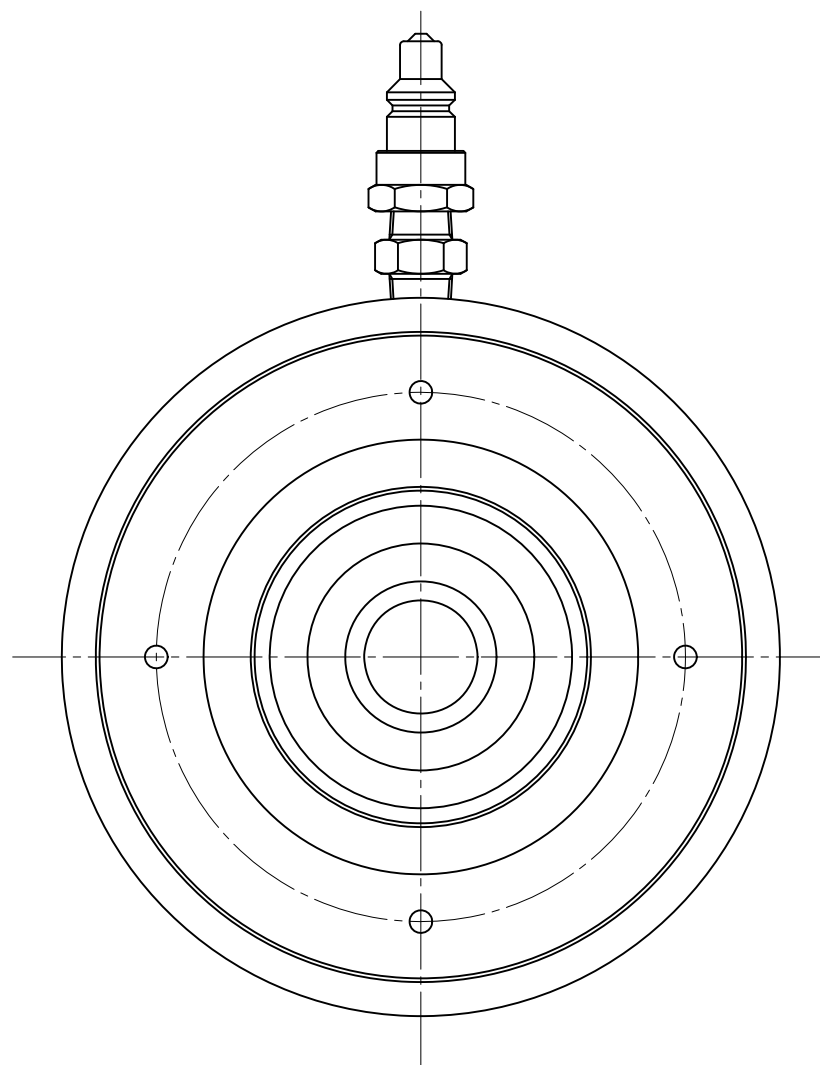


1000kN25ストローク油圧ジャッキ ユニバーサルヘッド付き



仕 様		
能力	1000	kN
ストローク	25	mm
最低機械高	95	mm
シリンダー外径	190	mm
ヘッド径	90	mm
ピストン径	145	mm
受圧面積	165.1	cm ²
最高使用圧力	60.6	MPa
所要油量	0.41	L
重量	約18.1	kg
ユニバーサル 振り角	±3	°
	±5	%