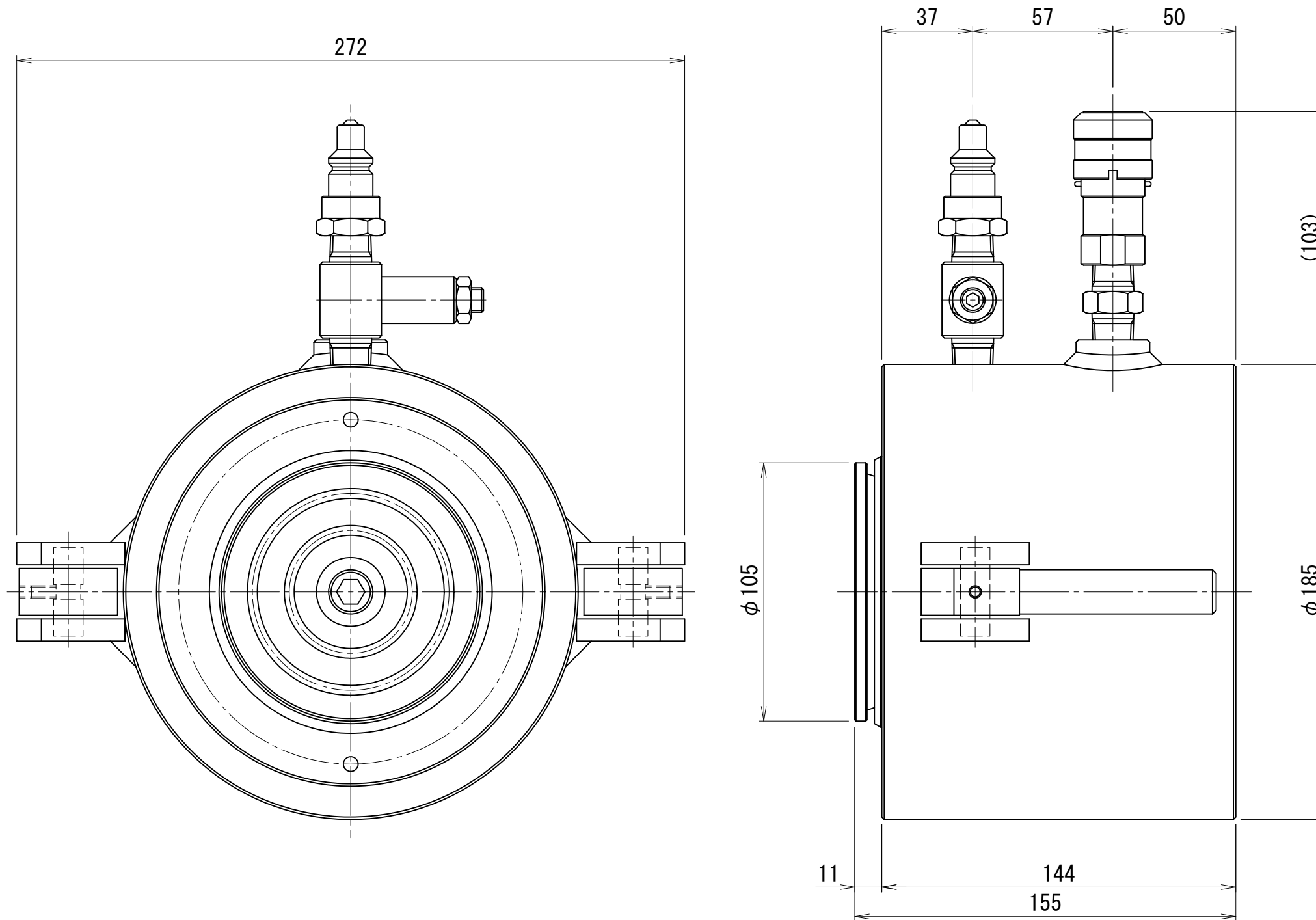


1000kN60ストローク油圧ジャッキ ユニバーサルヘッド付き H=155mm



仕 様		
能力	1000	kN
ストローク	60	mm
最低機械高	155	mm
シリンダー外径	185	mm
ヘッド径	105	mm
ピストン径	145	mm
受圧面積	165.1	cm ²
最高使用圧力	60.6	MPa
所要油量	0.99	L
重量	約30	kg
ユニバーサル 振り角	±3	°
	±5	%