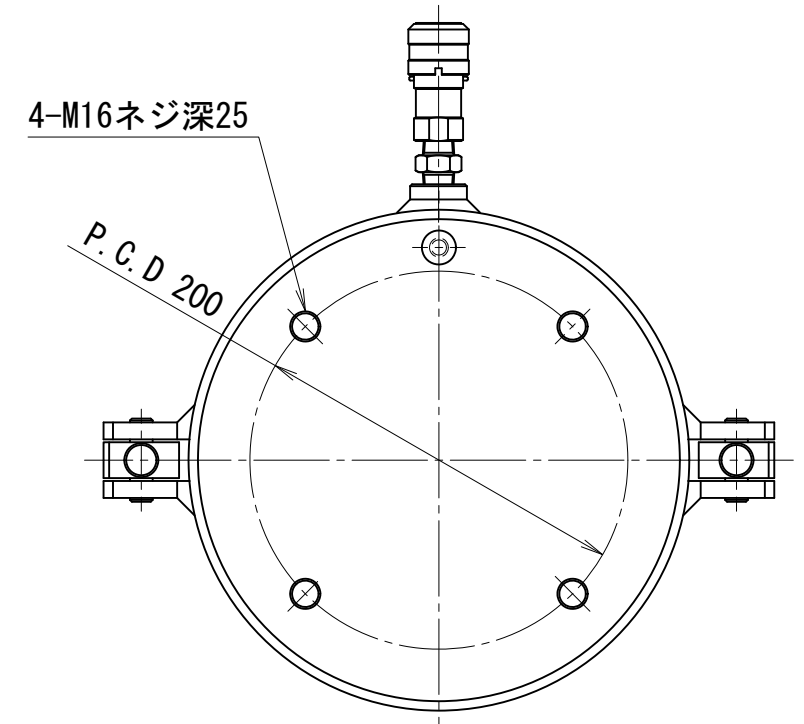
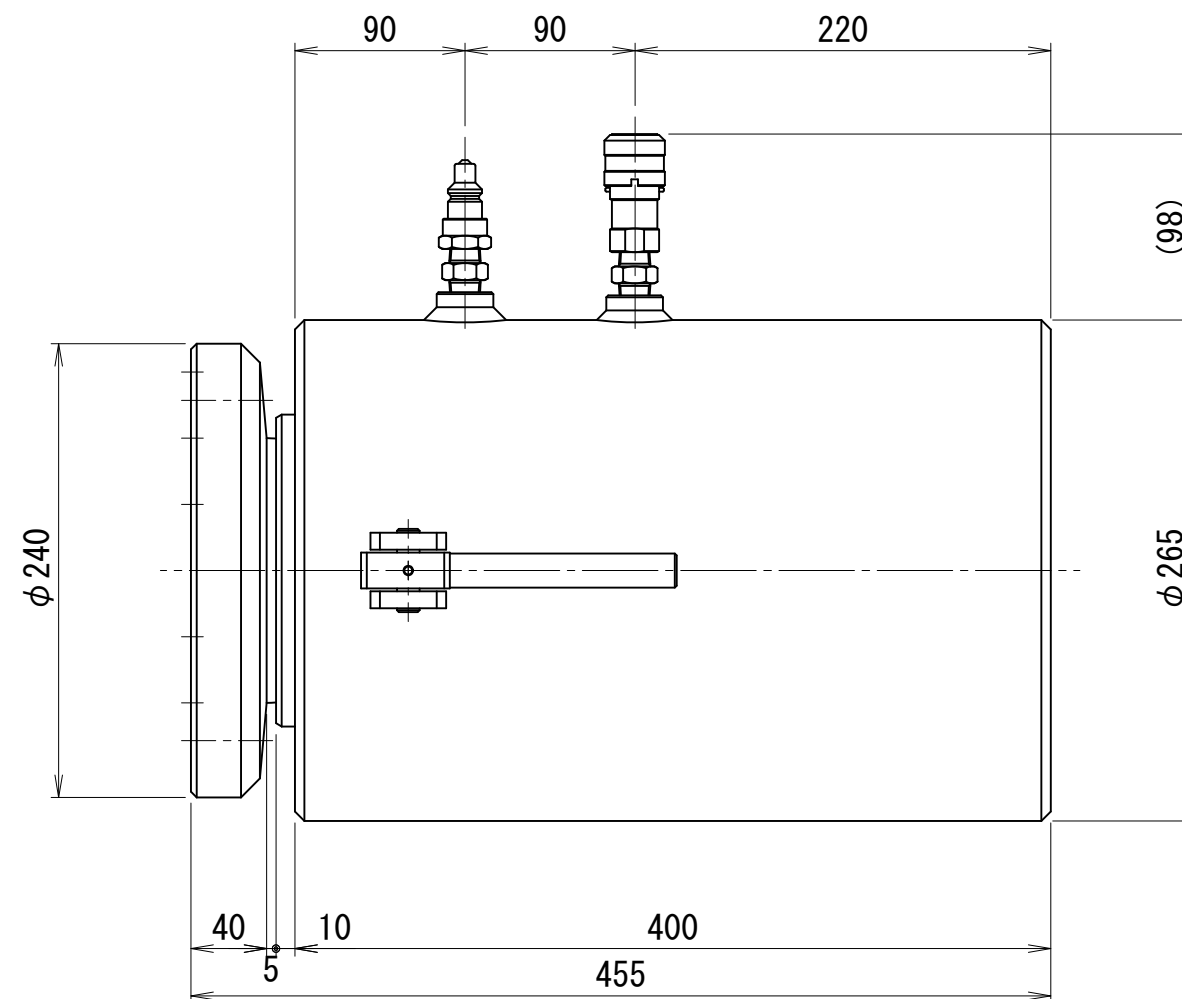
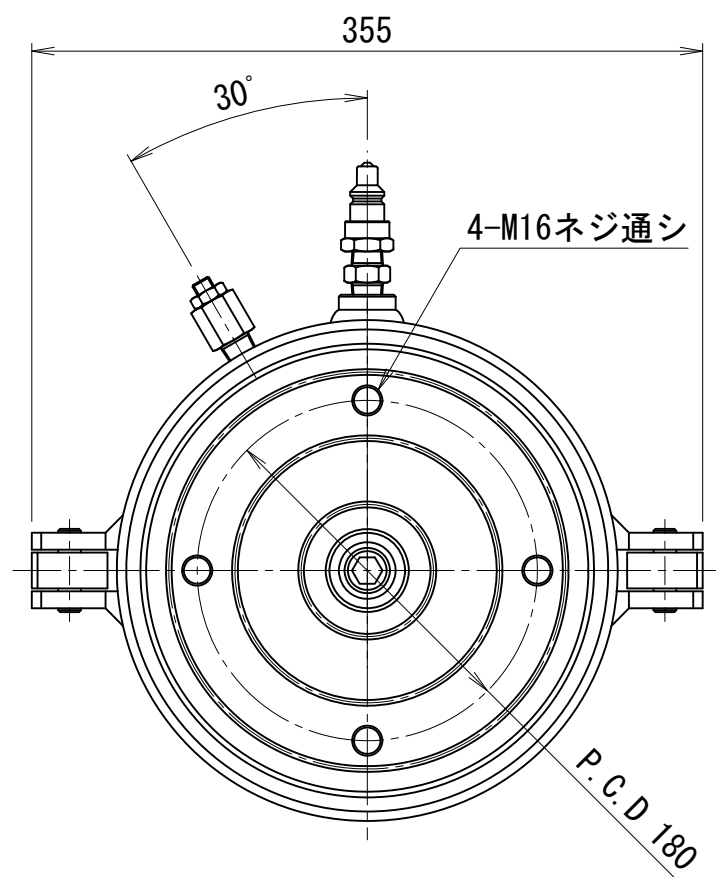


2000kN200ストローク油圧ジャッキ ユニバーサルヘッド付き H=455mm

仕様		
能力	2000	kN
ストローク	200	mm
最低機械高	455	mm
シリンダー外径	265	mm
ヘッド径	240	mm
ピストン径	205	mm
受圧面積	330.1	cm <sup>2</sup>
最高使用圧力	60.6	MPa
所要油量	6.6	L
重量	約170	kg
ユニバーサル 振り角	±3	°
	±5	%



OTV-20020-U