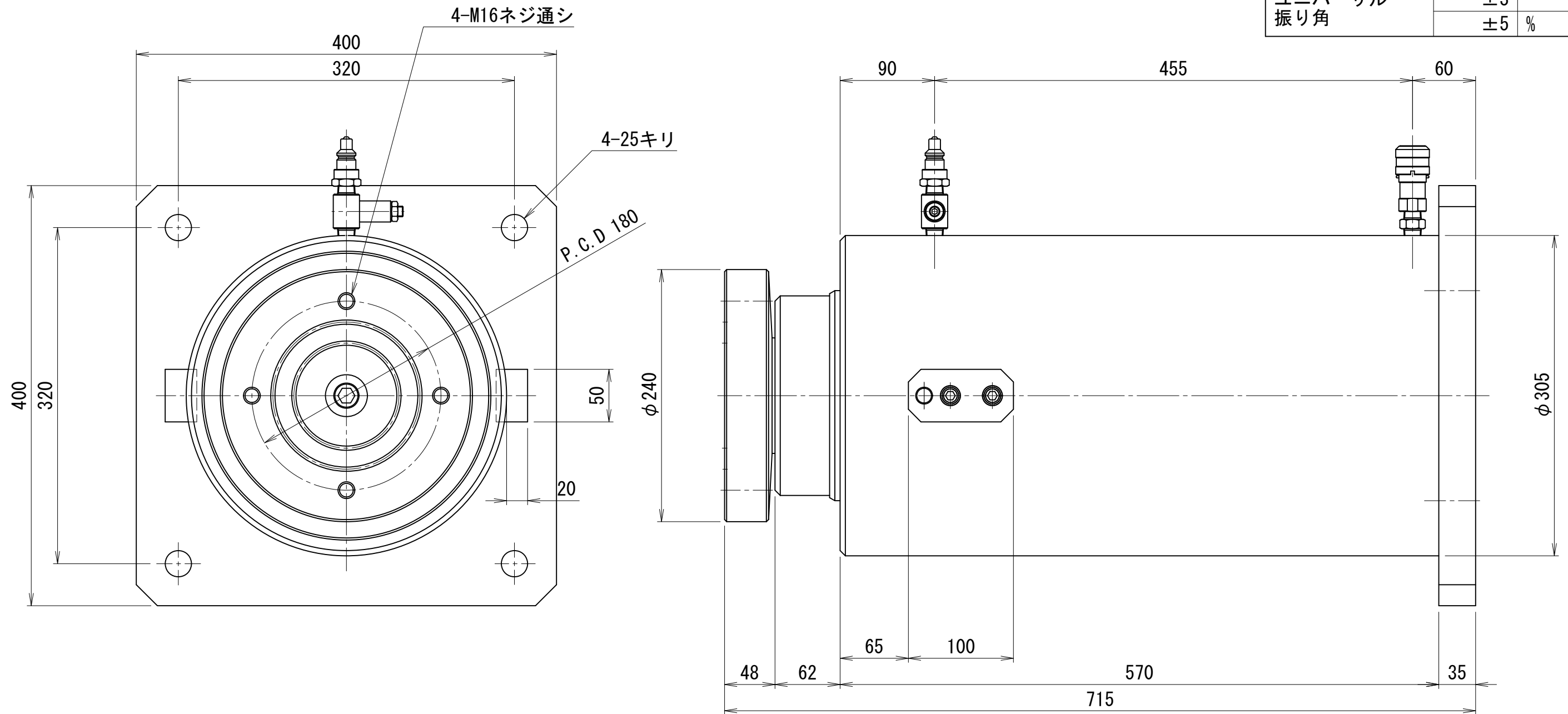


2000kN400ストローク油圧ジャッキ ユニバーサルヘッド付き

仕様		
能力	2000	kN
ストローク	400	mm
最低機械高	715	mm
シリンダー外径	305	mm
ヘッド径	240	mm
ピストン径	240	mm
インナー内径	135	mm
受圧面積	309.3	cm ²
最高使用圧力	64.7	MPa
所要油量	12.4	L
重量	約273	kg
ユニバーサル 振り角	±3	°
	±5	%



OTV-20040-CHU