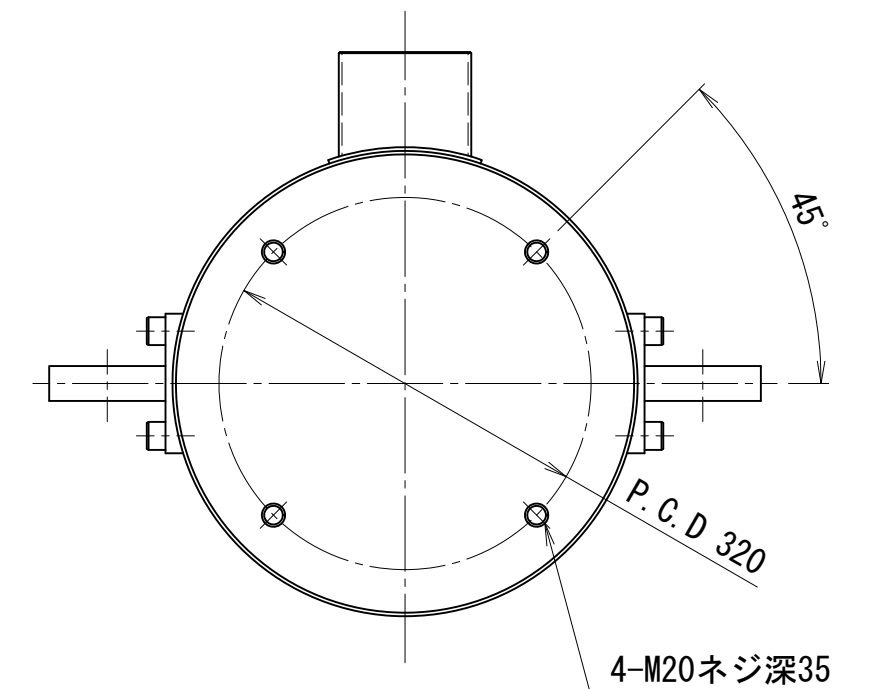
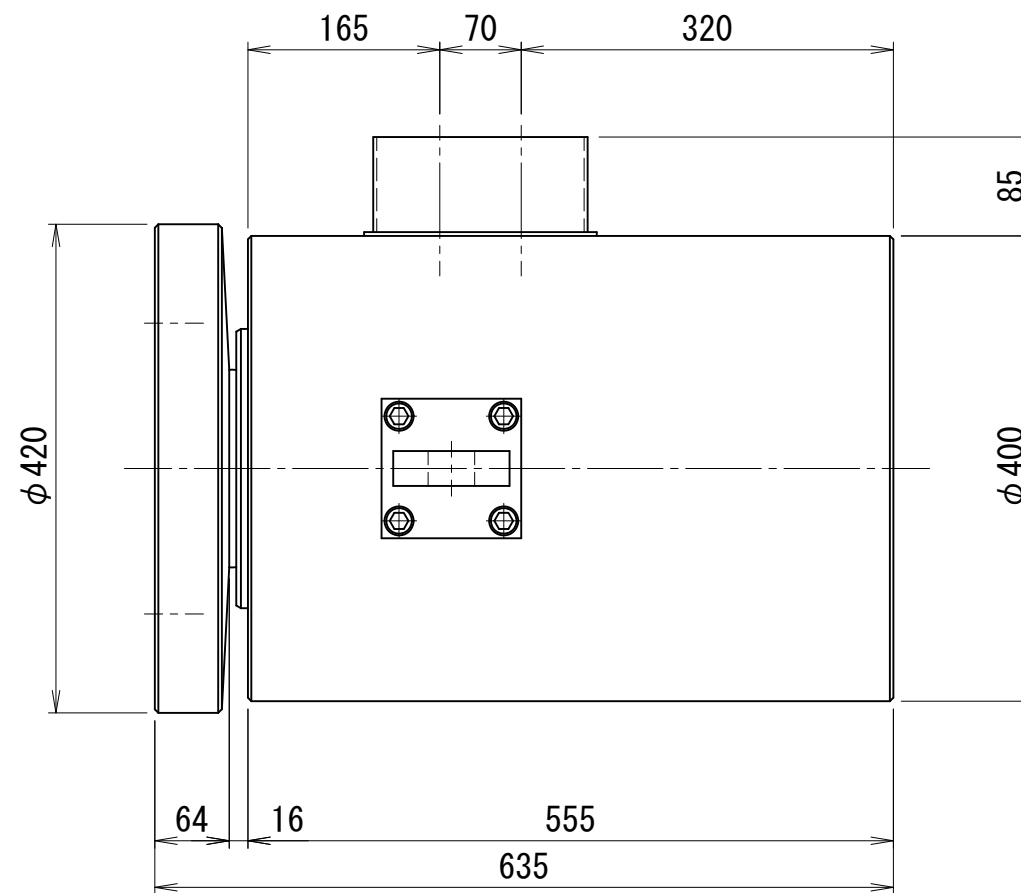
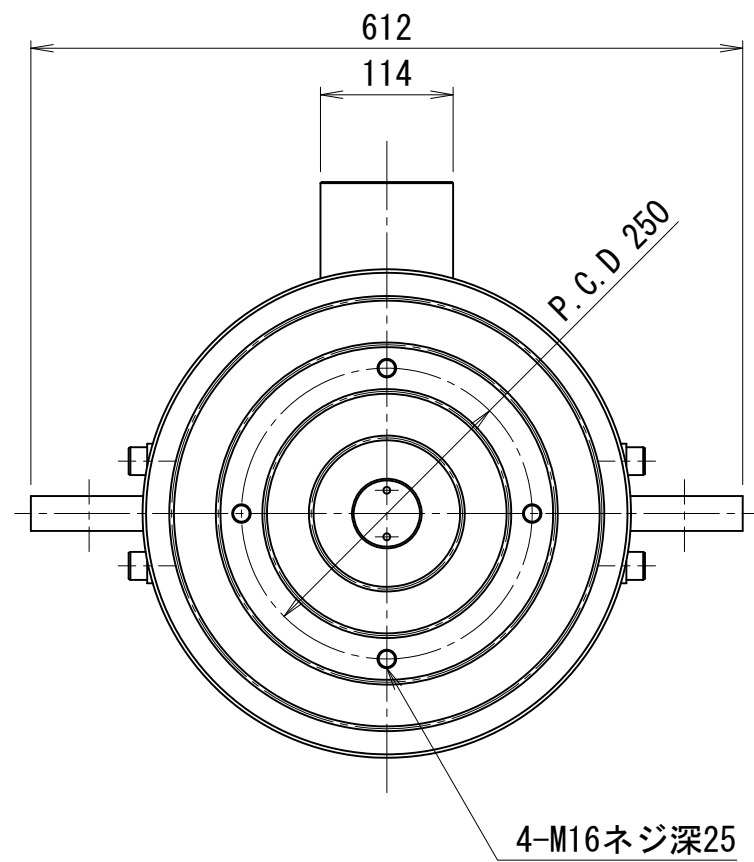


5000kN220ストローク油圧ジャッキ ユニバーサルヘッド付き

仕様		
能力	5000	kN
ストローク	220	mm
最低機械高	635	mm
シリンダー外径	400	mm
ヘッド径	420	mm
ピストン径	315	mm
受圧面積	779.3	cm <sup>2</sup>
最高使用圧力	64.2	MPa
所要油量	17.2	L
重量	約560	kg
ユニバーサル 振り角	±3	°
	±5	%



OTV-50022-UB