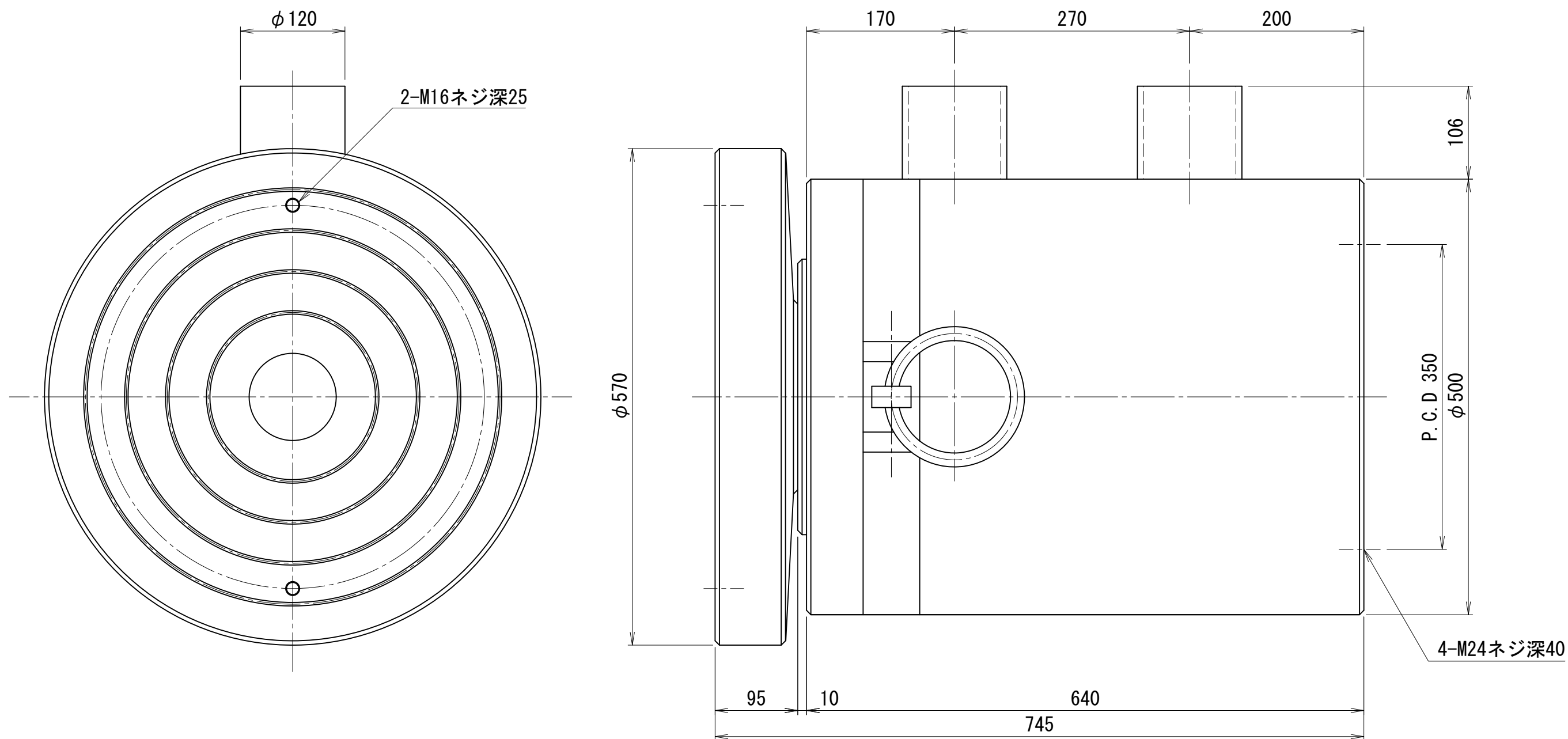


8500kN250ストローク油圧ジャッキ ユニバーサルヘッド付き

仕様		
能力	8500	kN
ストローク	250	mm
最低機械高	745	mm
シリンダー外径	500	mm
ヘッド径	570	mm
ピストン径	410	mm
受圧面積	1320.3	cm <sup>2</sup>
最高使用圧力	64.4	MPa
所要油量	33.0	L
重量	約1080	kg
ユニバーサル 振り角	±3	°
	±5	%



OTV-85025-U