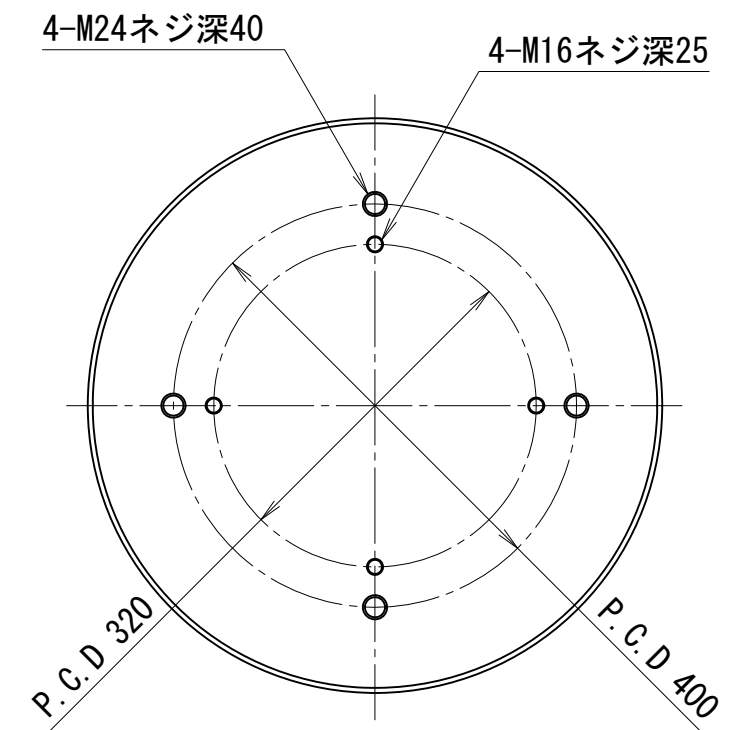
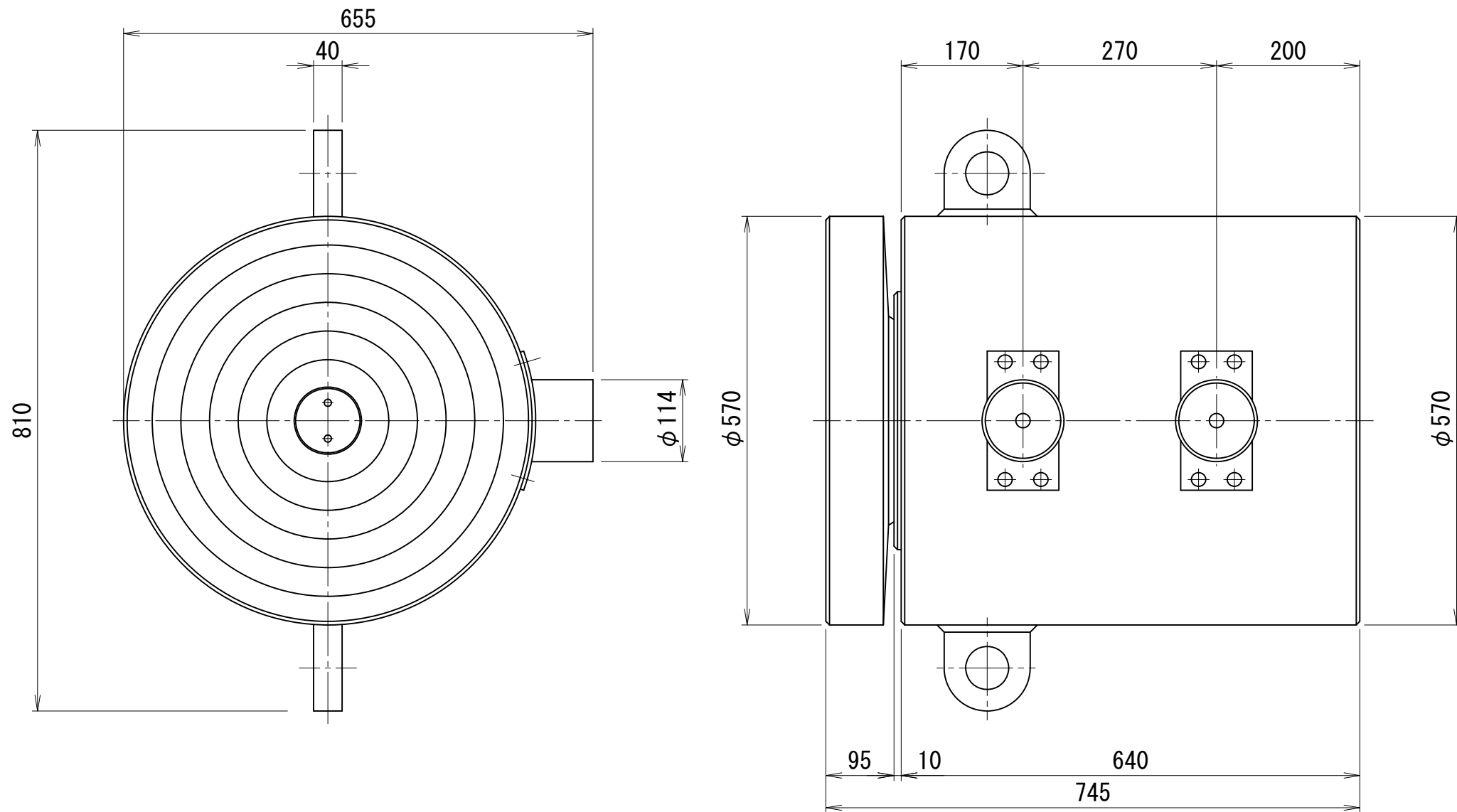


10000kN250ストローク油圧ジャッキ ユニバーサルヘッド付き

仕様		
能力	10000	kN
ストローク	250	mm
最低機械高	745	mm
シリンダー外径	570	mm
ヘッド径	570	mm
ピストン径	435	mm
受圧面積	1486	cm ²
最高使用圧力	67.3	MPa
所要油量	37.2	L
重量	約1400	kg
ユニバーサル 振り角	±3	°
	±5	%



OTV-100025-U