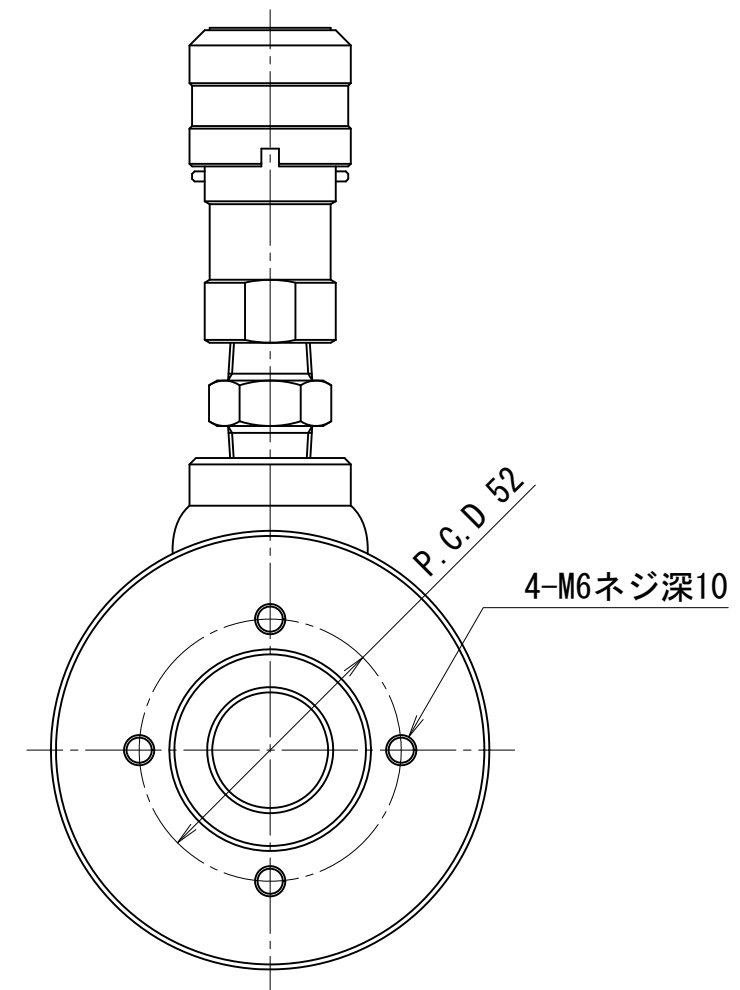
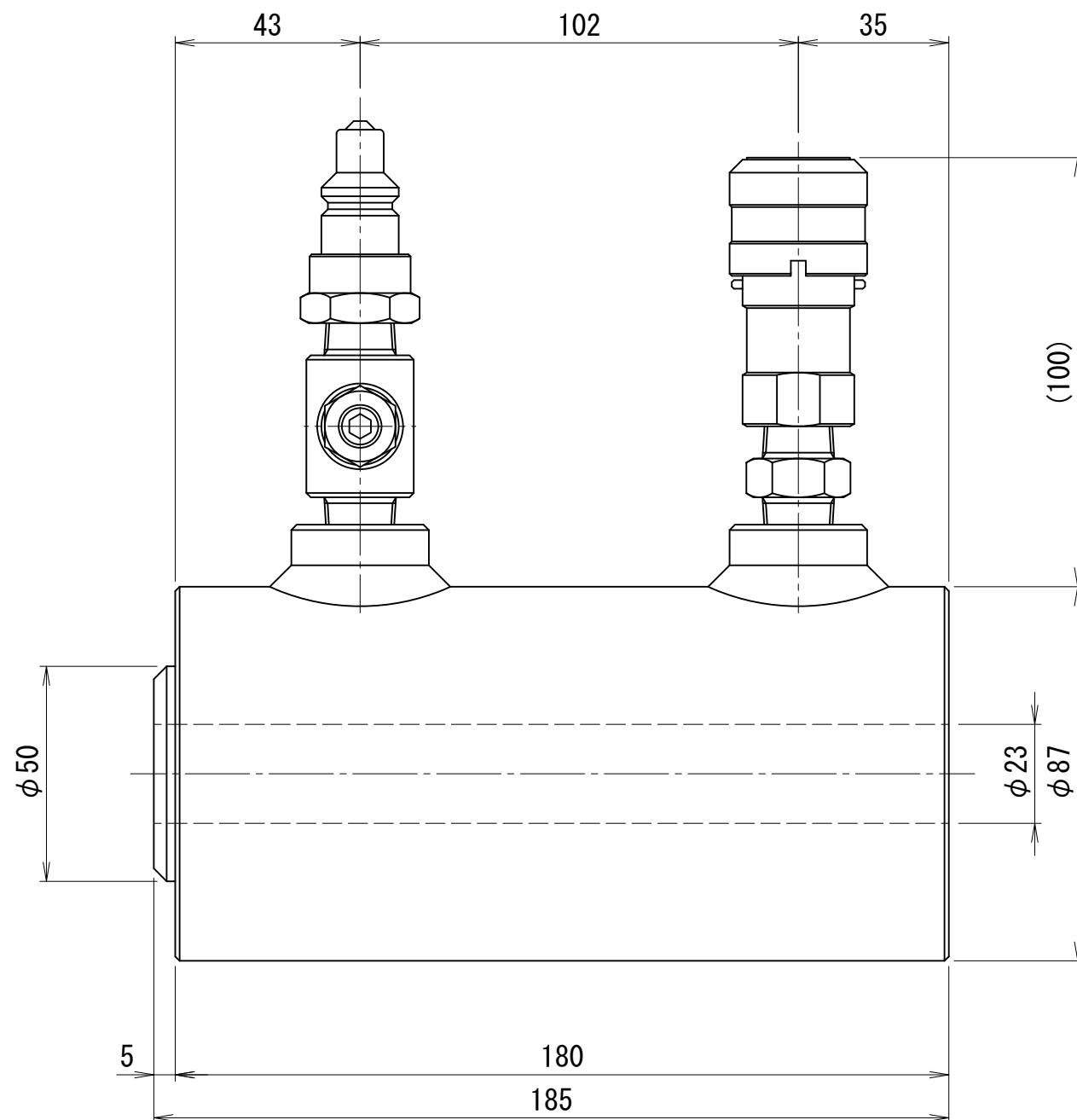


100kN75ストロークCH型 油圧ジャッキ

仕 様		
能力	100	kN
ストローク	75	mm
最低機械高	185	mm
シリンダー外径	87	mm
ホール径	23	mm
ヘッド径	50	mm
受圧面積	18.7	cm ²
最高使用圧力	53.6	MPa
所要油量	0.14	L
重量	約7.8	kg



CHV-107.5-23D