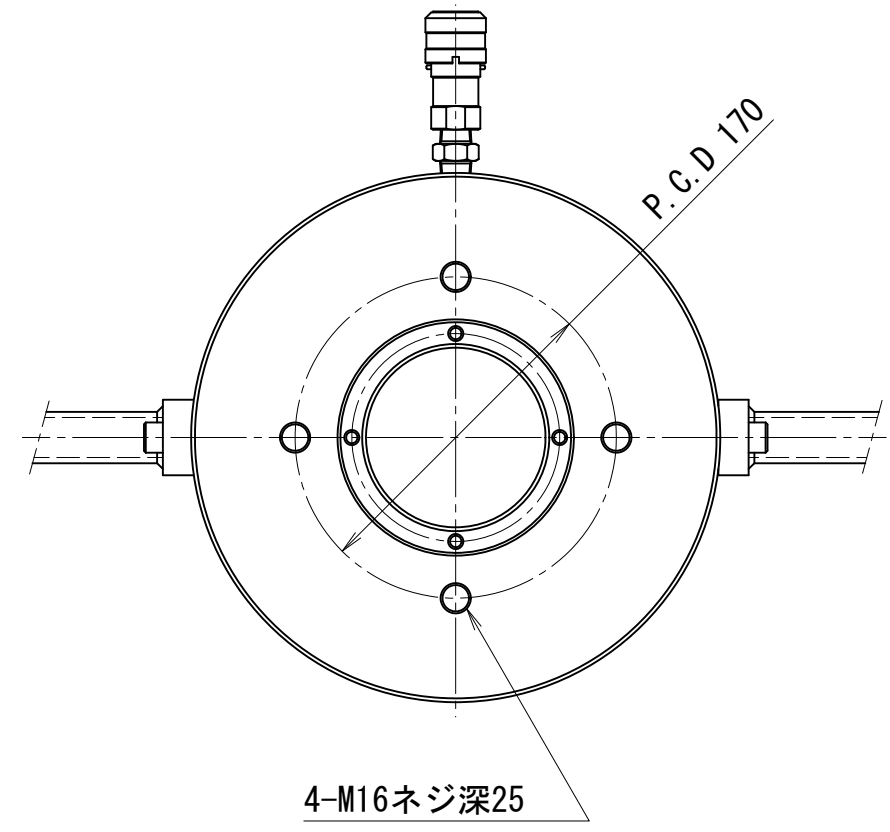
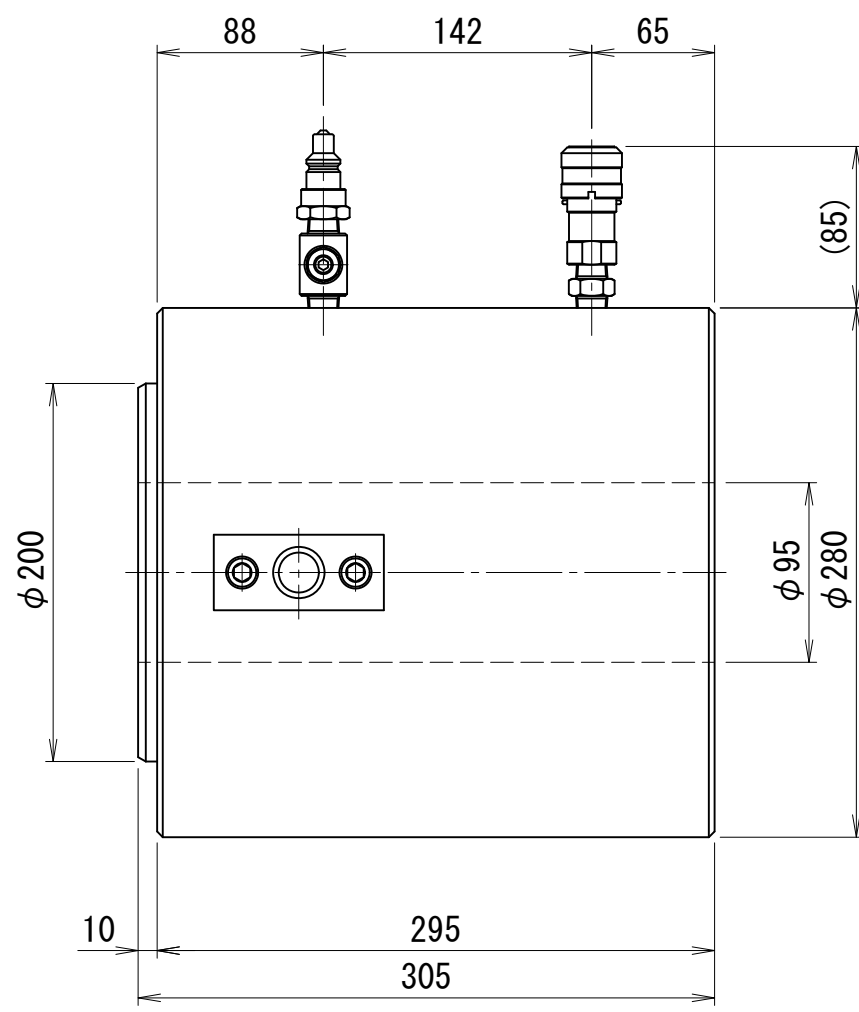
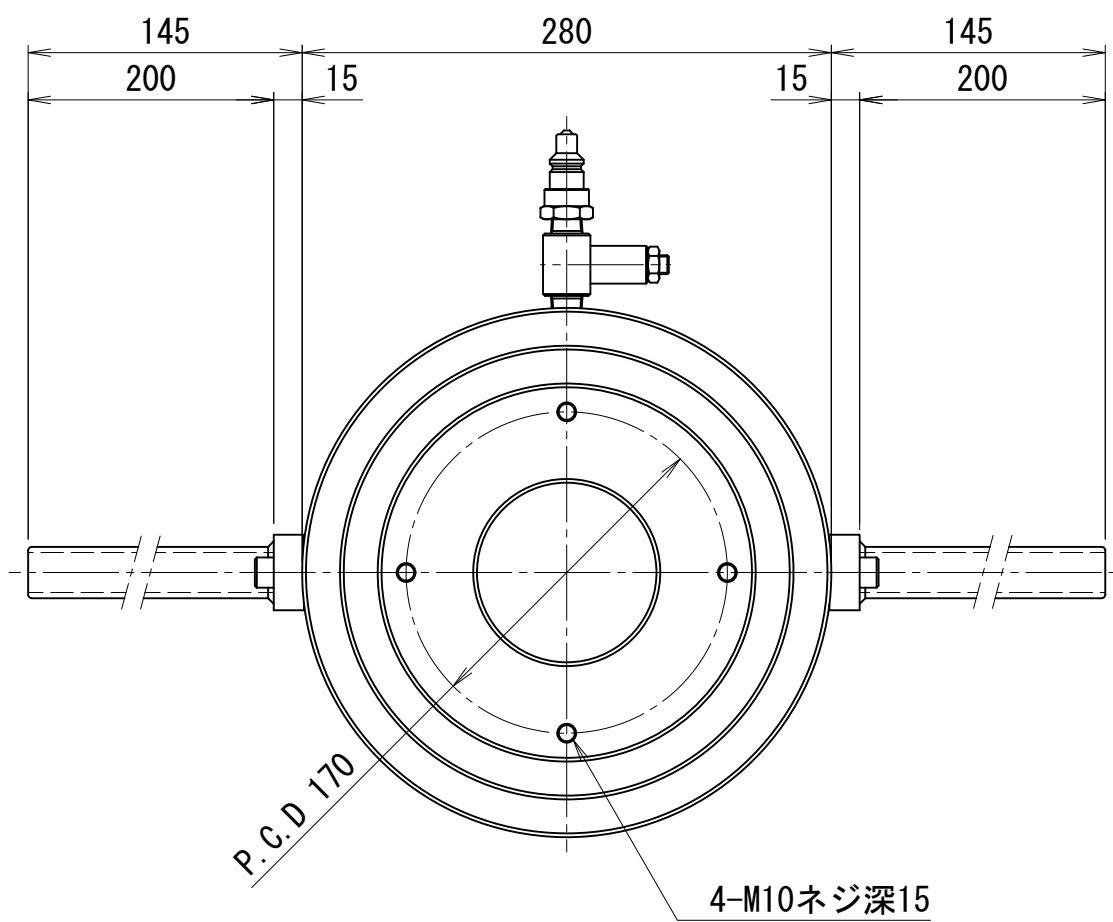


1500kN100ストロークCH型油圧ジャッキ

| 仕様      |       |                 |
|---------|-------|-----------------|
| 能力      | 1500  | kN              |
| ストローク   | 100   | mm              |
| 最低機械高   | 305   | mm              |
| シリンダー外径 | 280   | mm              |
| ホール径    | 95    | mm              |
| ヘッド径    | 200   | mm              |
| 受圧面積    | 247.4 | cm <sup>2</sup> |
| 最高使用圧力  | 60.6  | MPa             |
| 所要油量    | 2.5   | L               |
| 重量      | 約120  | kg              |



CHV-15010-95D