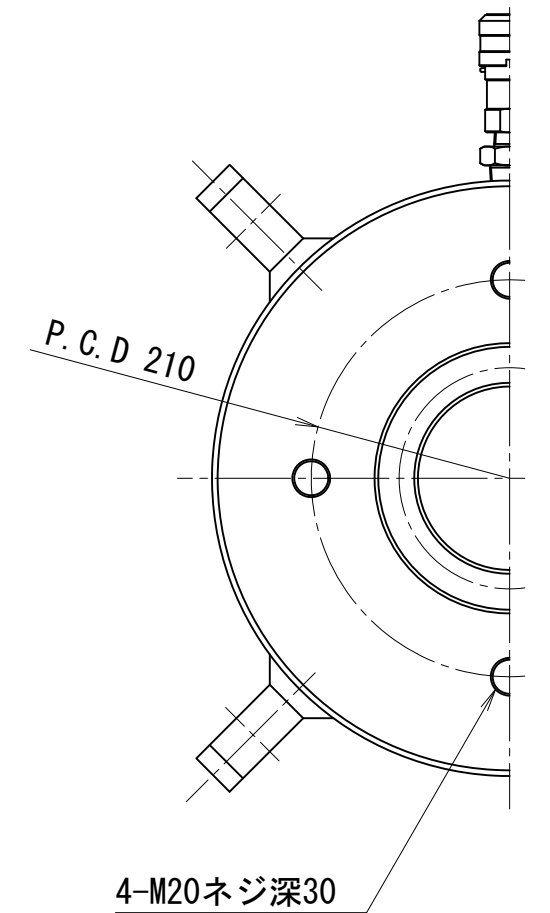
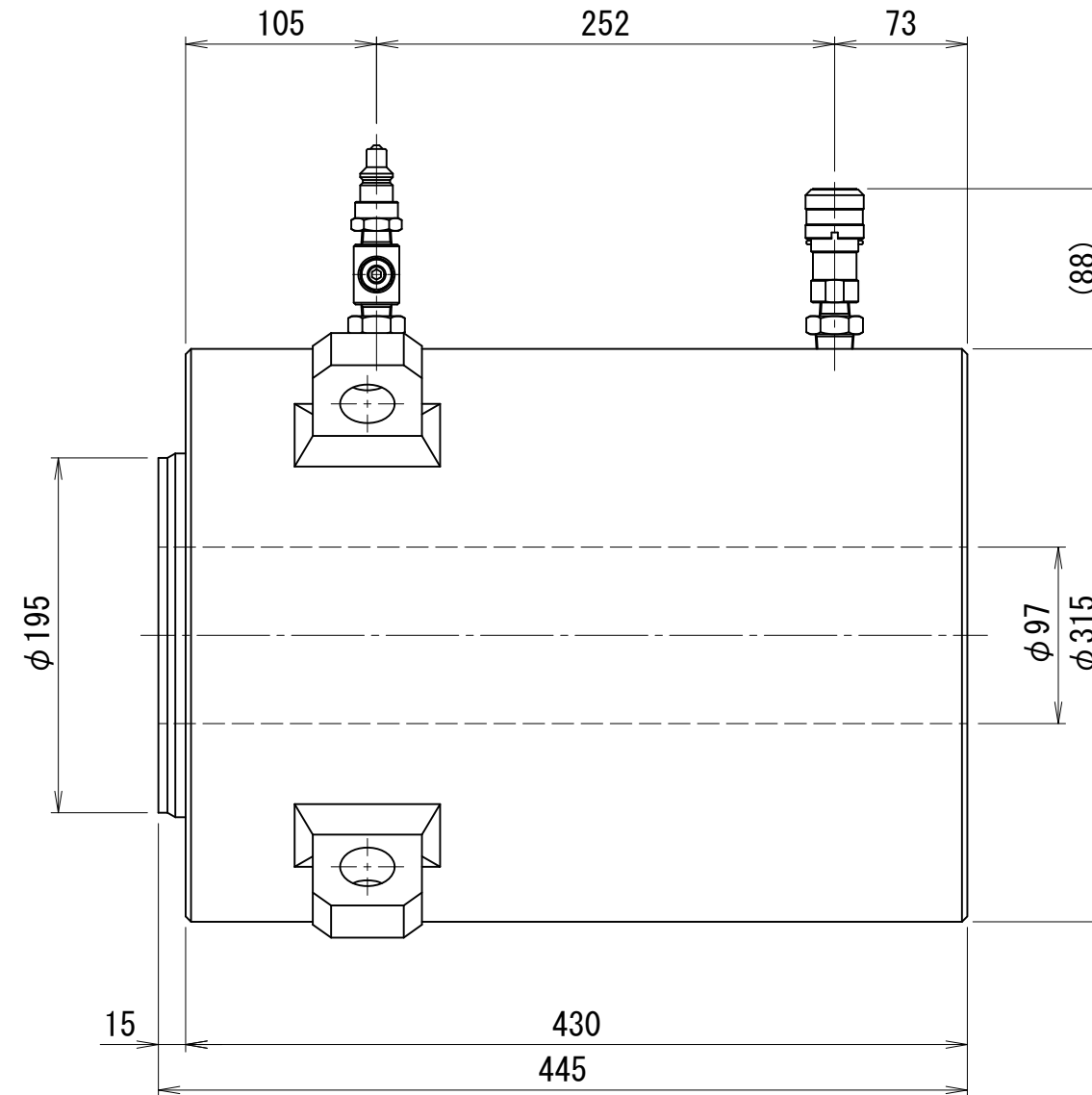
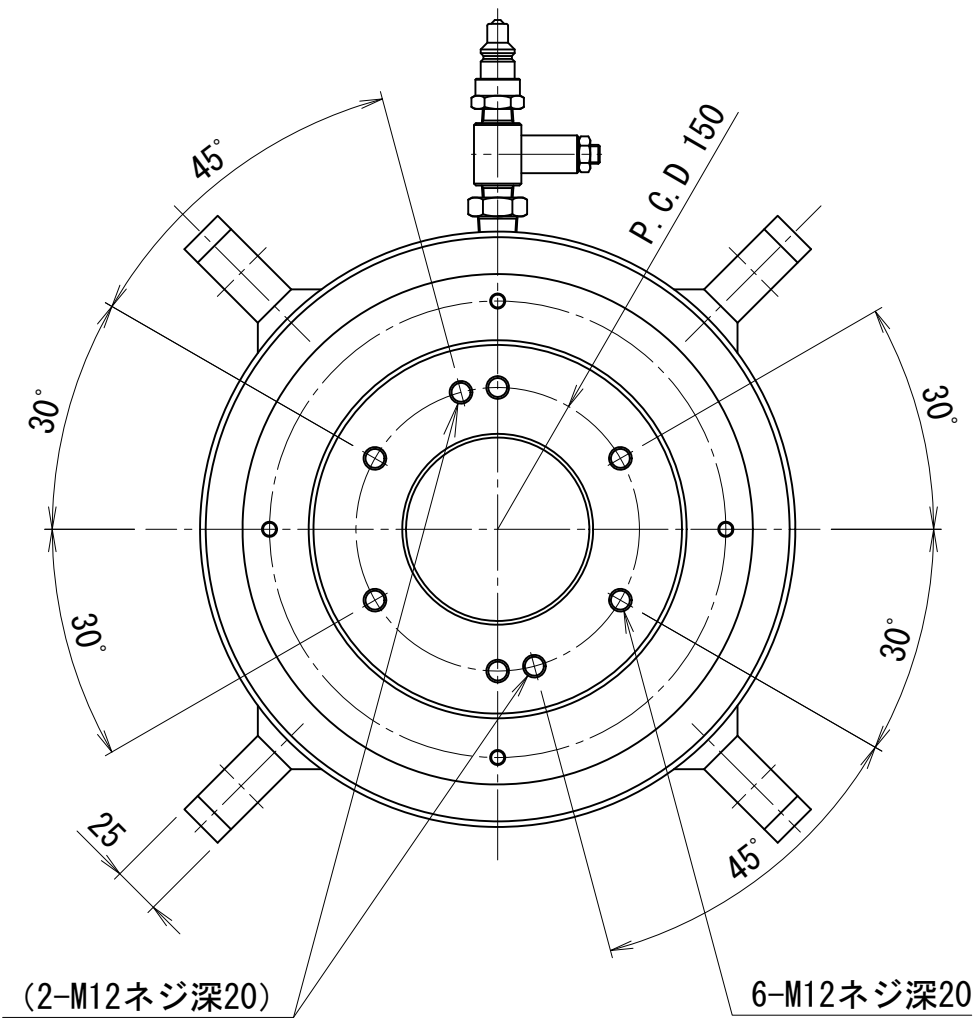


2500kN200ストロークCH型油圧ジャッキ H=445mm

仕様		
能力	2500	kN
ストローク	200	mm
最低機械高	445	mm
シリンダー外径	315	mm
ホール径	97	mm
ヘッド径	195	mm
受圧面積	378.0	cm <sup>2</sup>
最高使用圧力	66.2	MPa
所要油量	7.6	L
重量	約210	kg



CHV-25020-97D-A