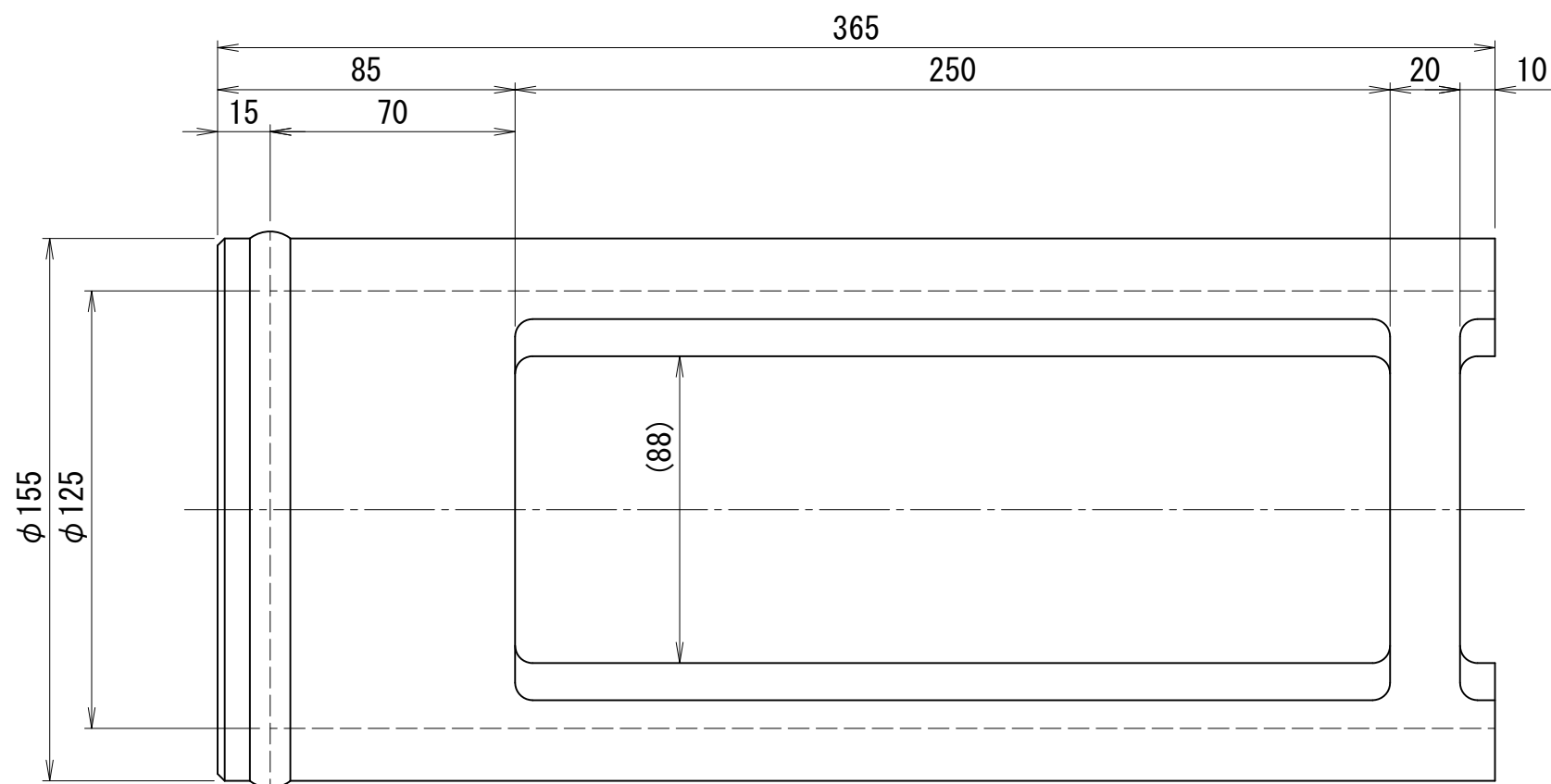
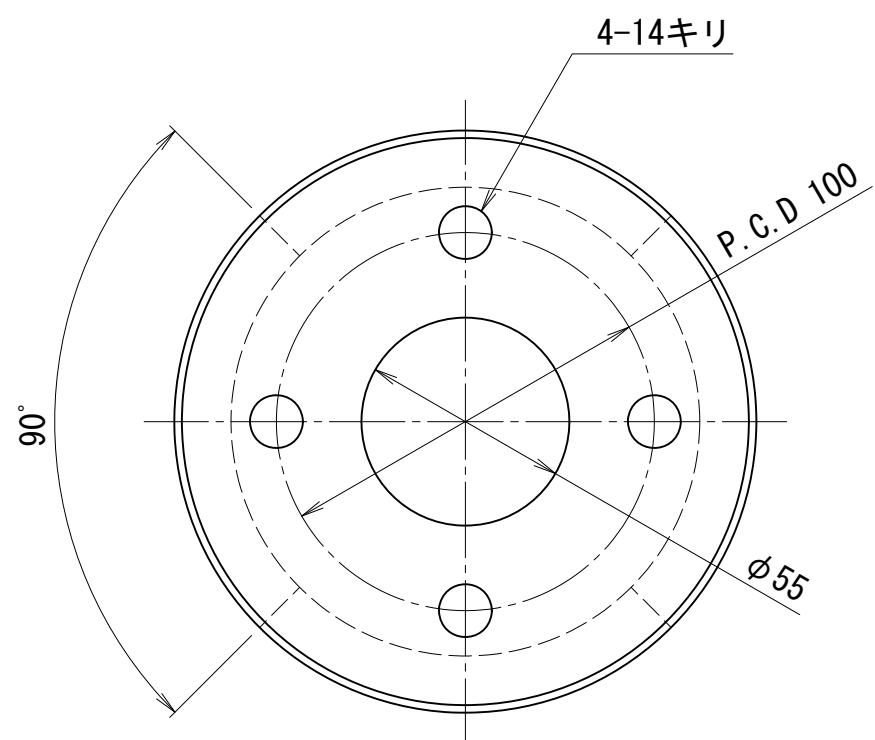


500kN200ストロークCH型油圧ジャッキ用ラムチェア

| 仕様 | |
|----|--------|
| 重量 | 約14 kg |



CHS-5020-A