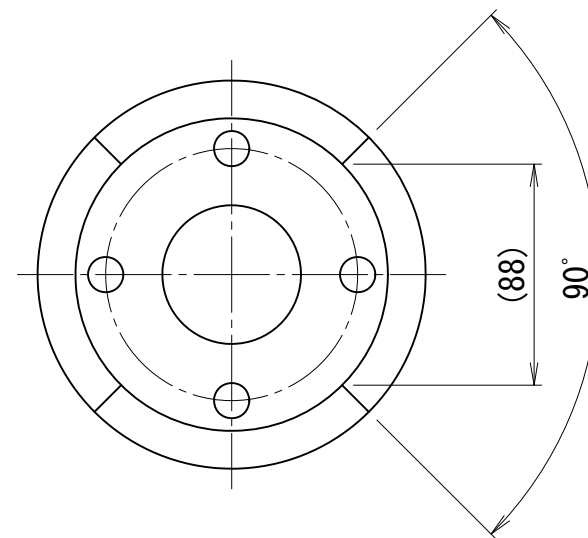
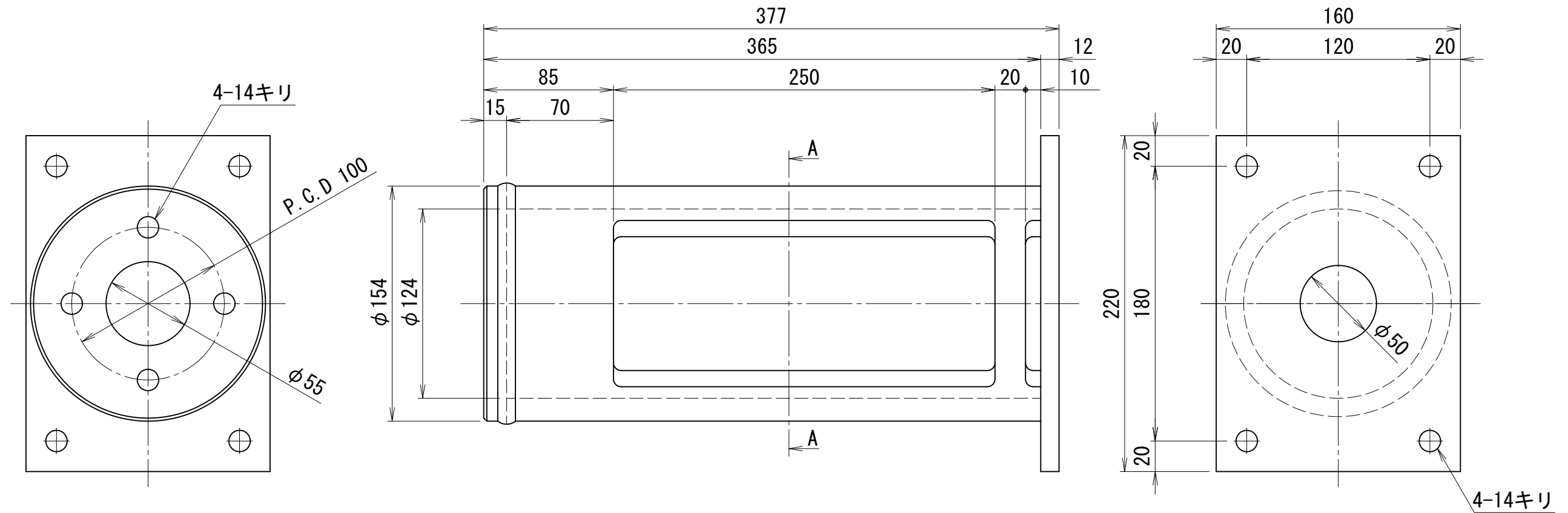


500kN200ストロークCH型油圧ジャッキ用ラムチェア (ベースプレート付)

仕様	
重量	約15.5 kg



A-A断面図

CHS-5020-B