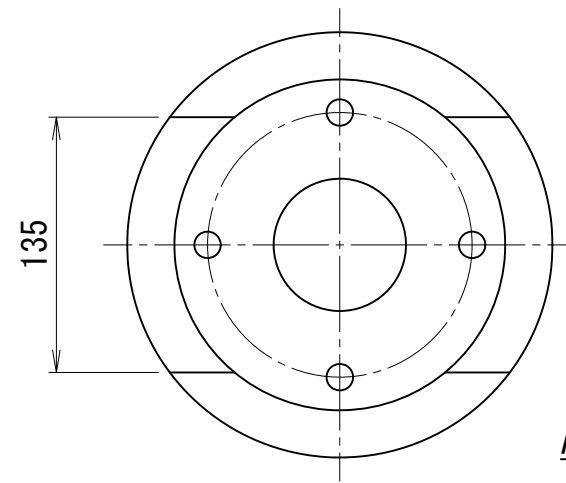
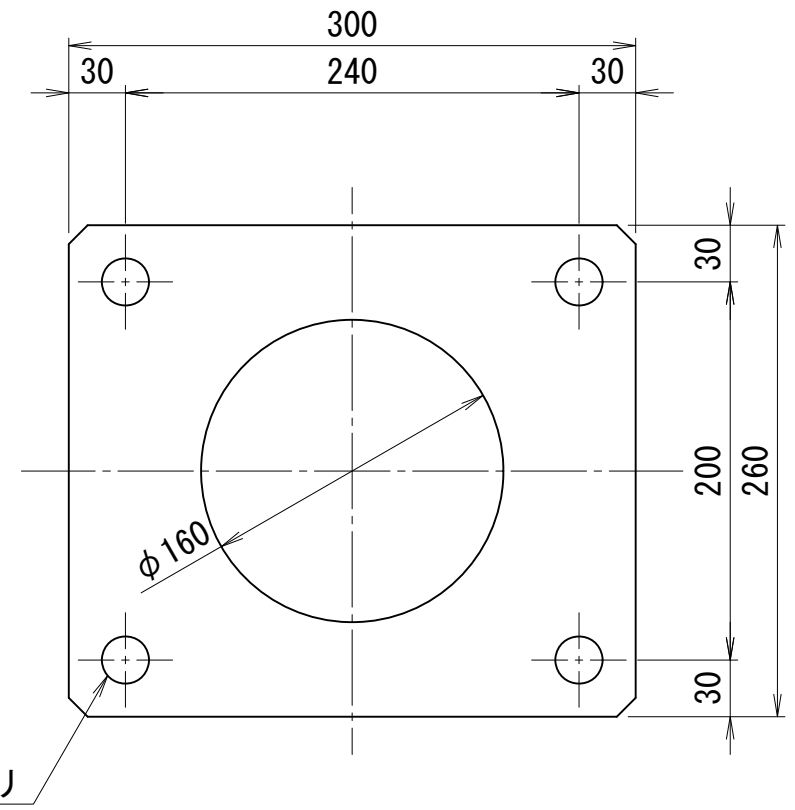
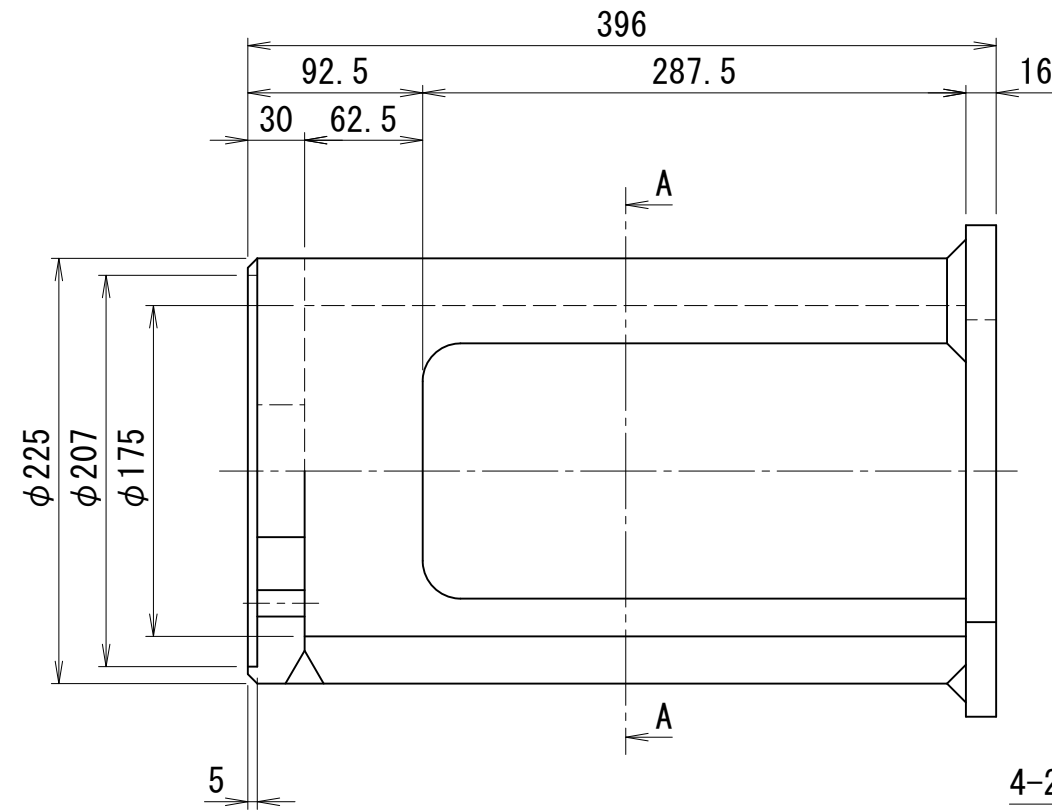
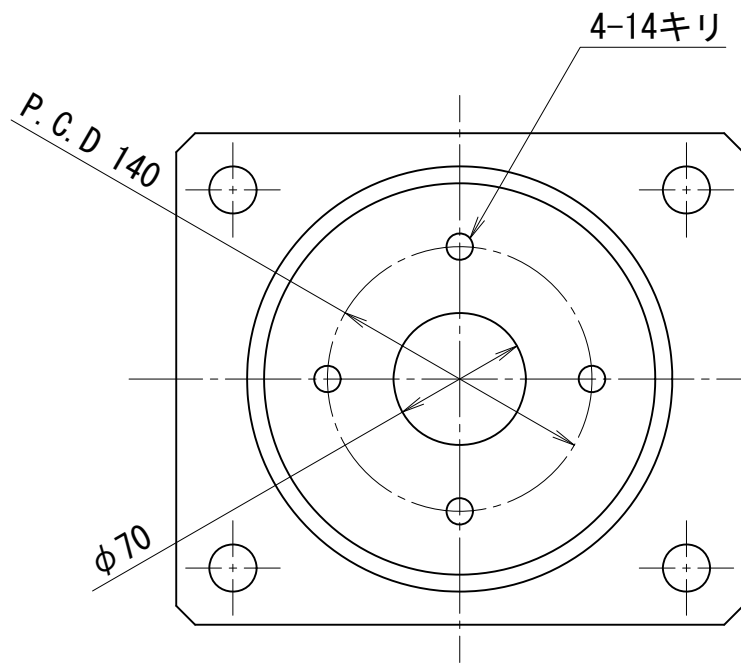


1000kN200ストロークCH型油圧ジャッキ用ラムチェア

| | |
|----|--------|
| 仕様 | |
| 重量 | 約44 kg |



A-A断面図

CHS-10020 D=135