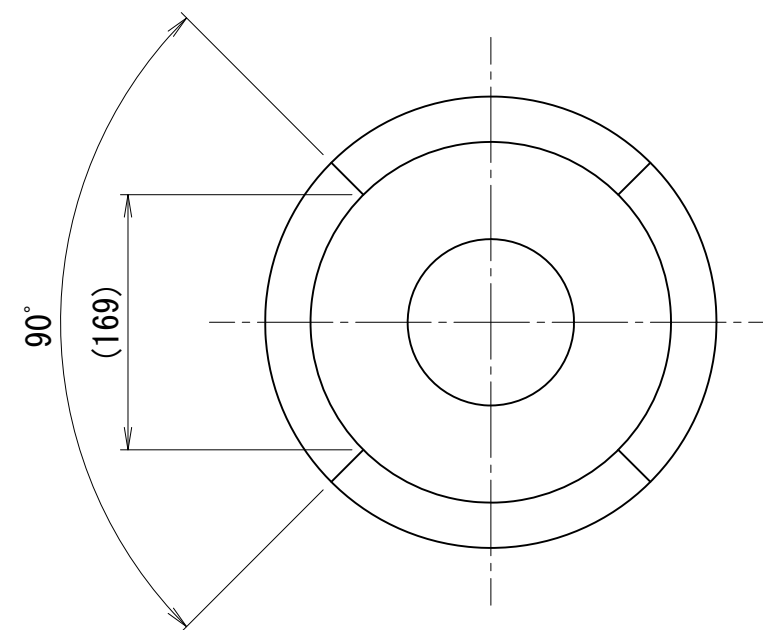
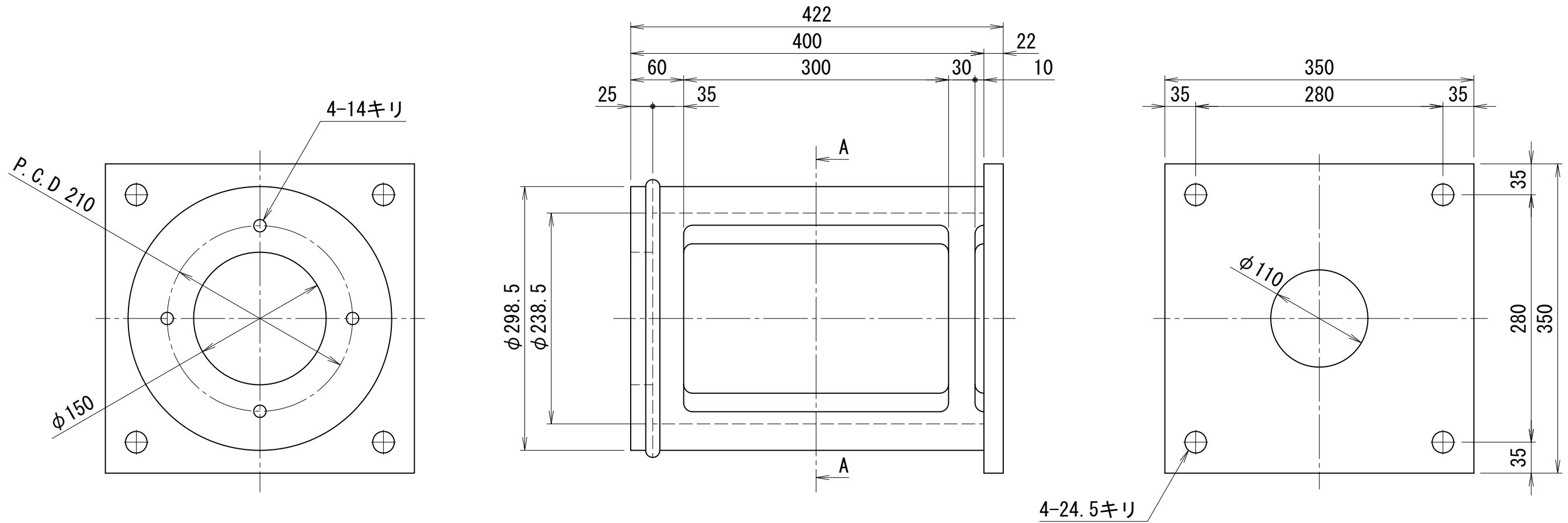


2000kN200ストロークCH型油圧ジャッキ用ラムチェア

仕様	
重量	約70 kg



A-A断面図