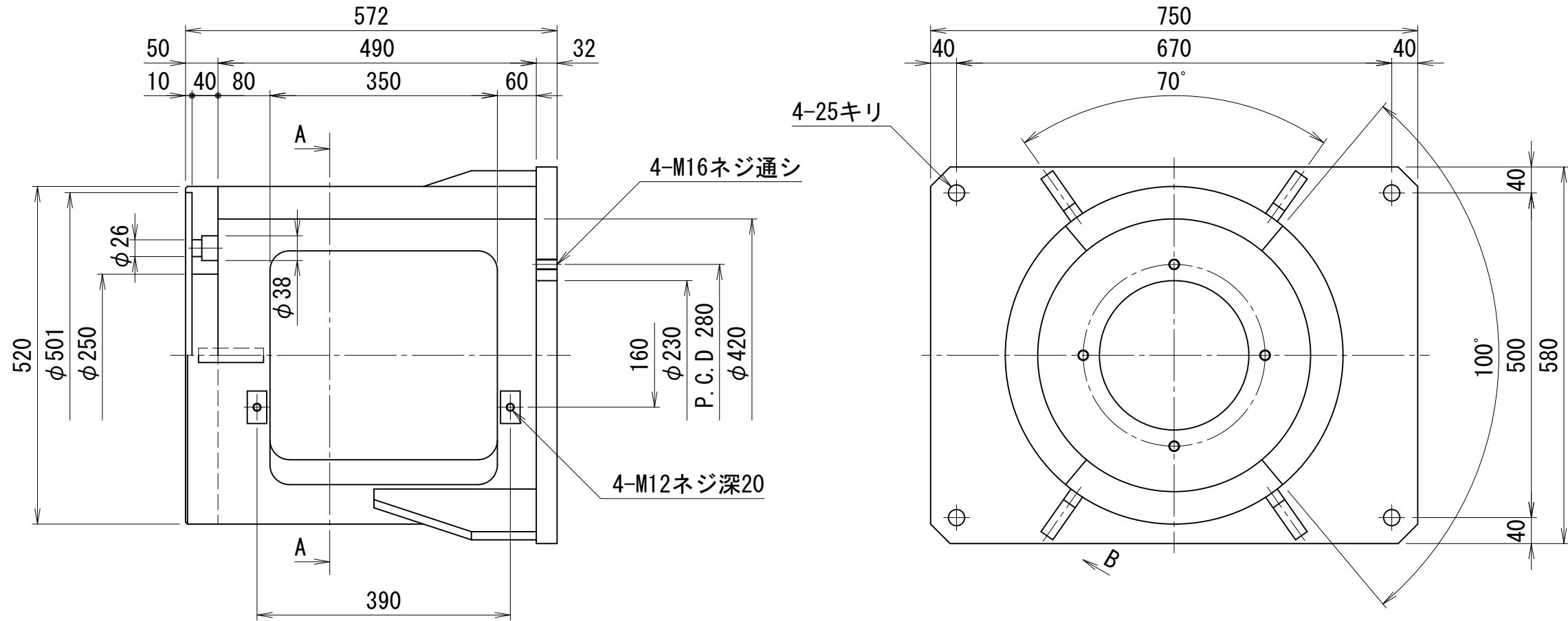


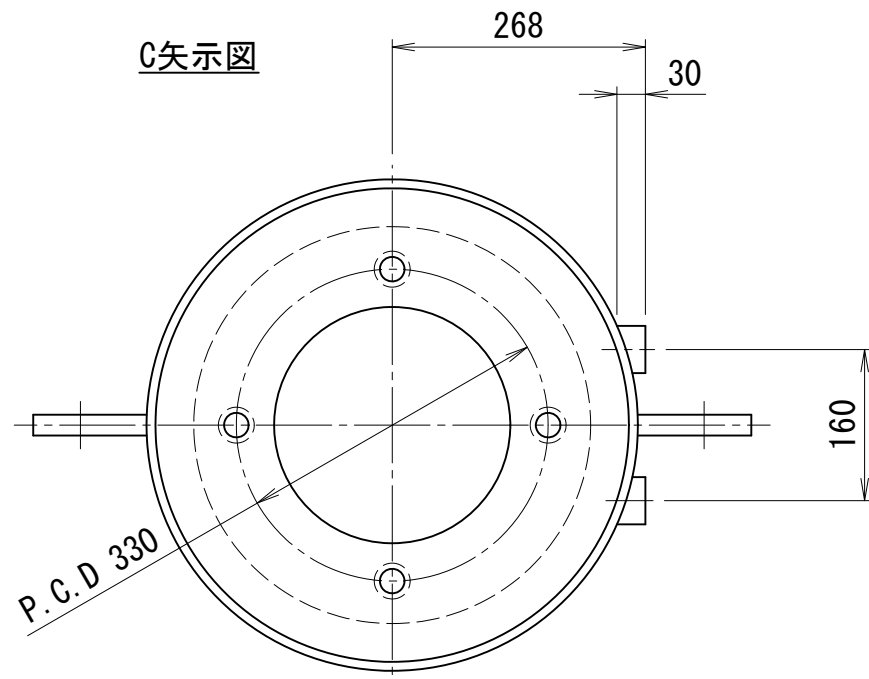
6000kN300ストロークCH型油圧ジャッキ用ラムチェア

仕	様
重量	約332 kg

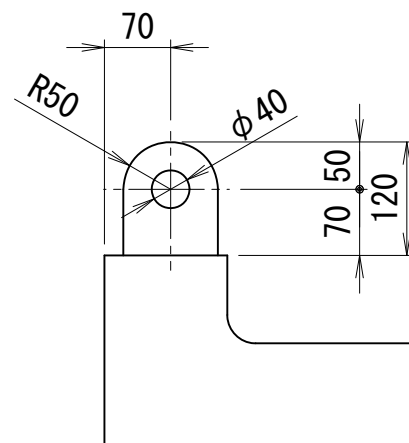
A-A断面図



C矢示図



吊りピース詳細



B矢示図

