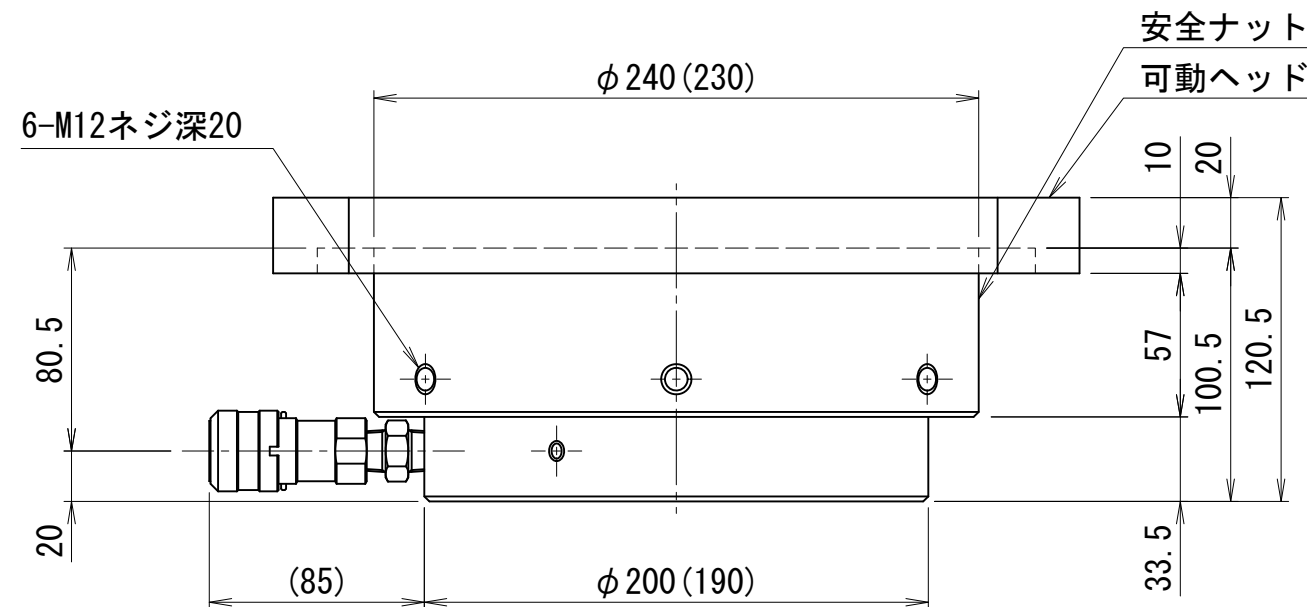
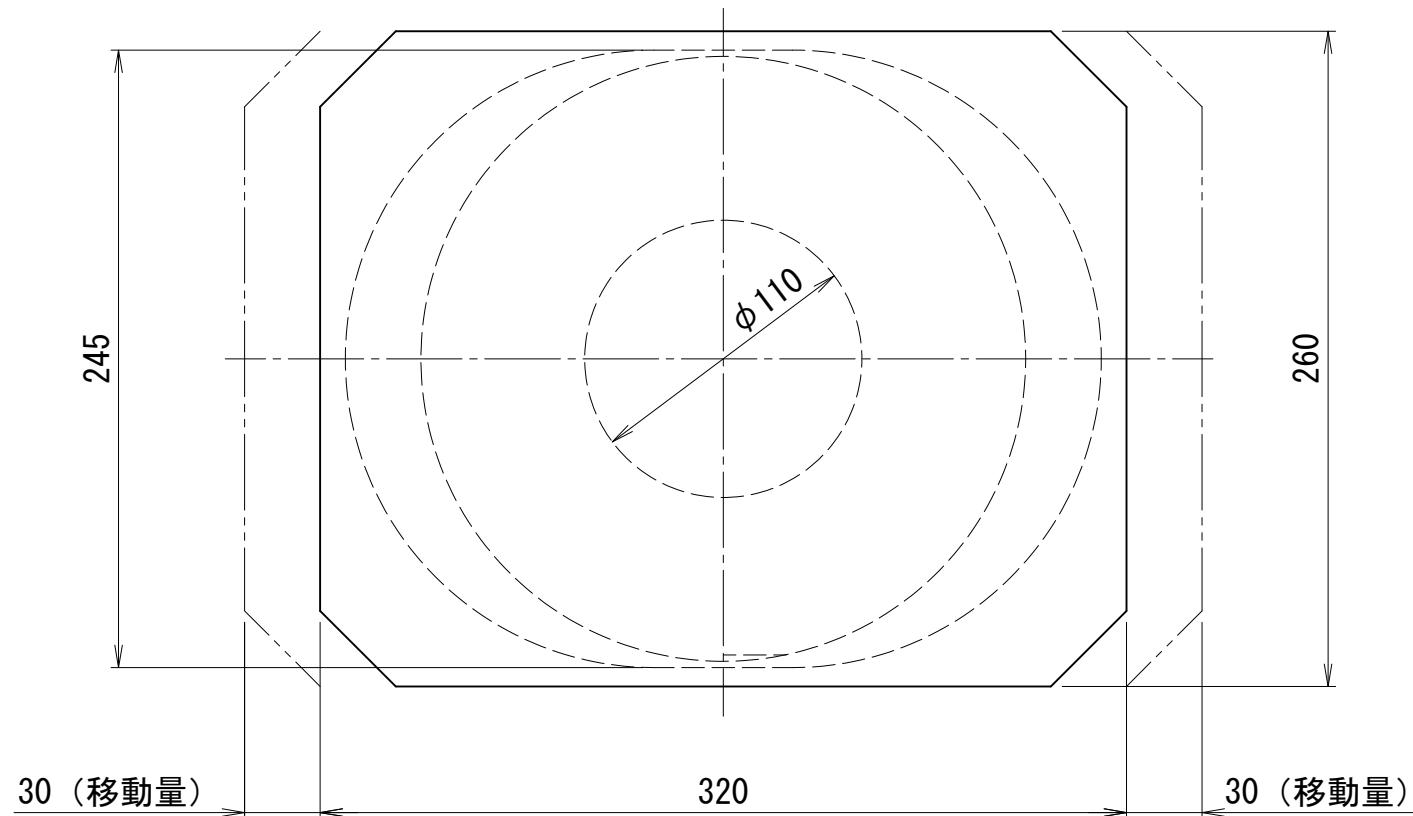


1000kN35ストローク補修用油圧ジャッキ



| 仕 様 | | | |
|------------------------|-----------|-----------------|----|
| 能力 | 1000 | kN | |
| ストローク ※ | 35 | mm | |
| 最低機械高 | 120.5 | mm | |
| ジャッキ機械高 | 100.5 | mm | |
| シリンダ外径 | 200 (190) | mm | |
| ロッド径 | 110 | mm | |
| ピストン径 | 145 | mm | |
| 受圧面積 | 165.1 | cm ² | |
| 最高使用圧力 | 60.6 | MPa | |
| 所要油量 | 0.58 | L | |
| 重量 | ジャッキ | 約30 | kg |
| | プレート | 約15 | kg |
| 備考 可動ヘッドは、±30mm移動可能 | | | |

- ※) ①ストロークエンドからの加圧はおやめ下さい。
 ②ストロークエンドにて安全ナットをロックした場合、解放が困難になる場合があります。
 ③出荷時にストロークエンド使用が出来ないように手動ポンプの油量を調整させていただく場合があります。