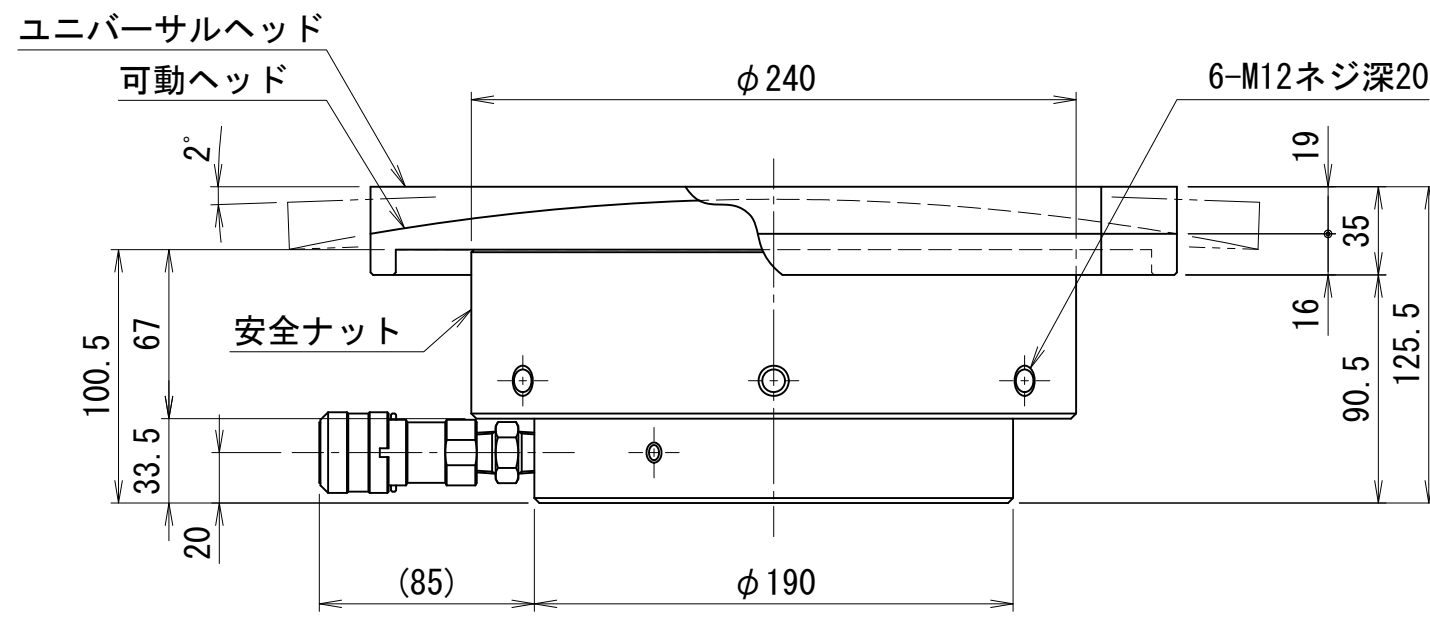
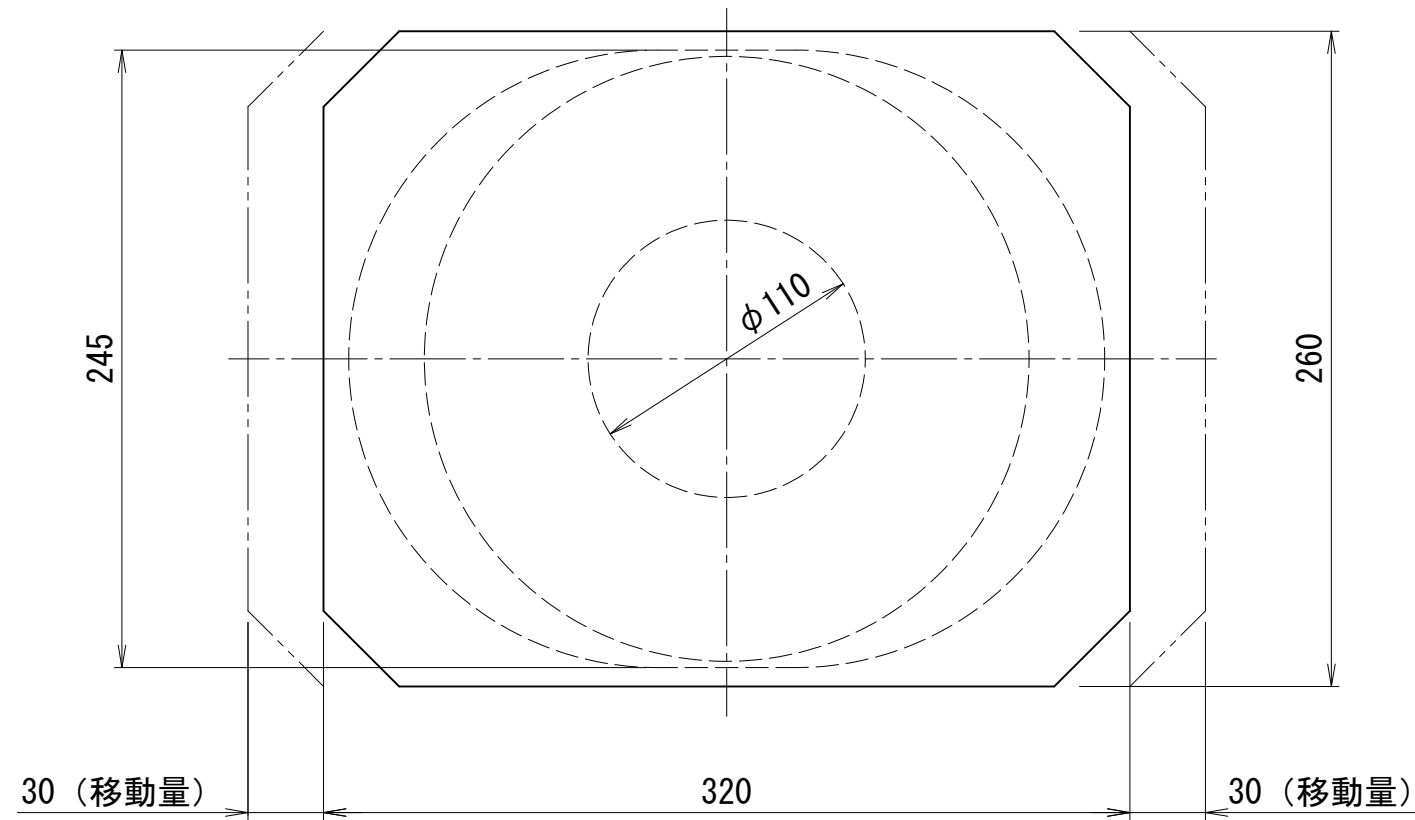


1000kN35ストローク補修用油圧ジャッキ（ユニバーサルヘッド付）



仕 様			
能力	1000	kN	
ストローク ※	35	mm	
最低機械高	125.5	mm	
ジャッキ機械高	100.5	mm	
シリンダ外径	190	mm	
ロッド径	110	mm	
ピストン径	145	mm	
受圧面積	165.1	cm ²	
最高使用圧力	60.6	MPa	
所要油量	0.58	L	
重量	ジャッキ	約30	kg
	プレート	約18	kg
備考			
可動ヘッドは、±30mm移動可能			
ユニバーサルヘッド振り角は、±2°（±3.5%）			

- ※) ①ストロークエンドからの加圧はおやめ下さい。
 ②ストロークエンドにて安全ナットをロックした場合、解放が困難になる場合があります。
 ③出荷時にストロークエンド使用が出来ないよう手動ポンプの油量を調整させていただく場合があります。