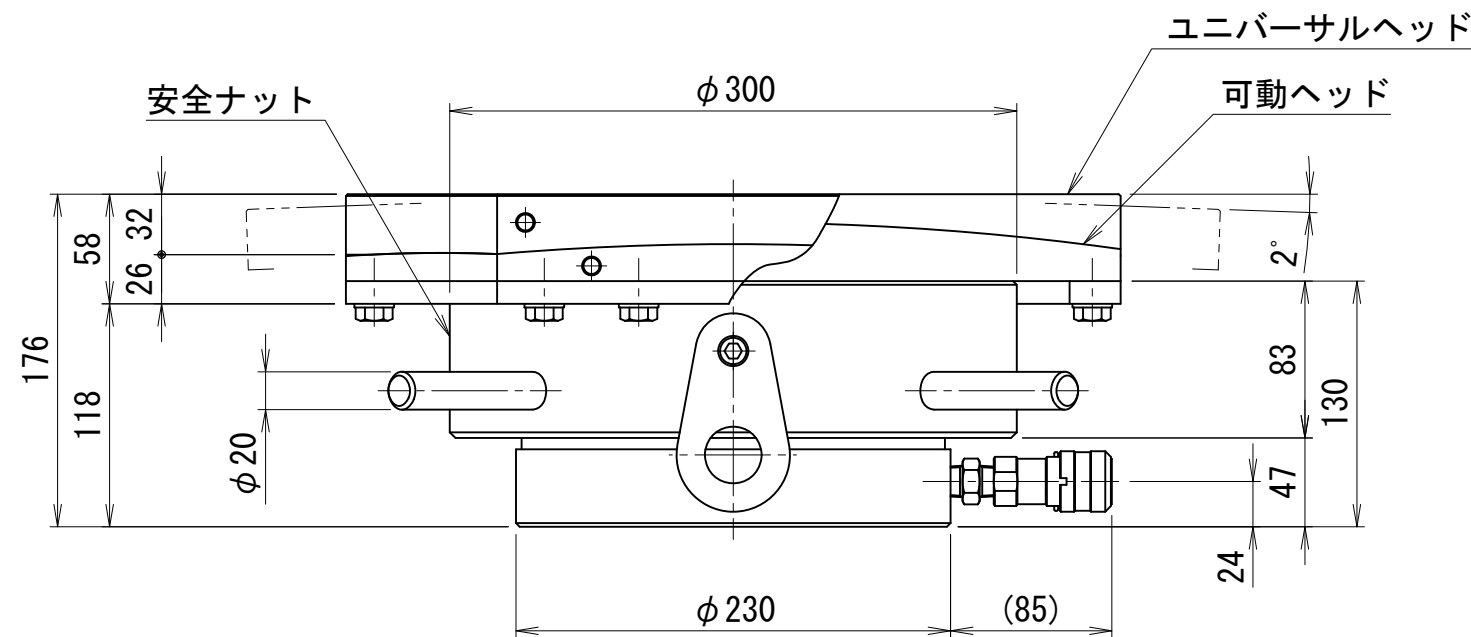
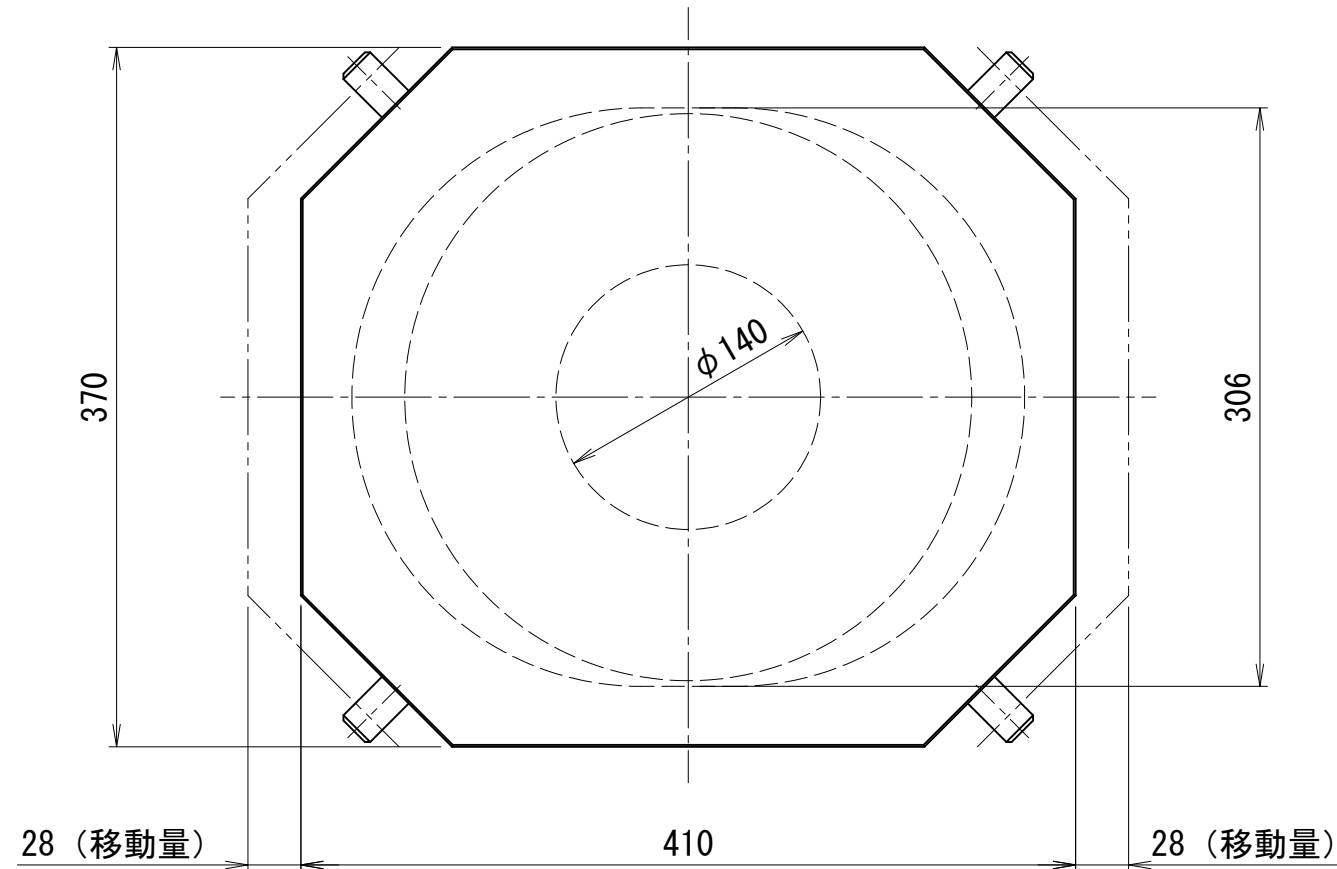


1500kN30ストローク補修用油圧ジャッキ（ユニバーサルヘッド付）



仕 様			
能力	1500	kN	
ストローク	30	mm	
最低機械高	176	mm	
ジャッキ機械高	130	mm	
シリンダ外径	230	mm	
ロッド径	140	mm	
ピストン径	175	mm	
受圧面積	240.5	cm ²	
最高使用圧力	62.5	MPa	
所要油量	0.72	L	
重量	ジャッキ	約60	kg
	プレート	約55	kg
備考 可動ヘッドは、±28mm移動可能			

- ※) ①ストロークエンドからの加圧はおやめ下さい。
 ②ストロークエンドにて安全ナットをロックした場合、解放が困難になる場合があります。
 ③出荷時にストロークエンド使用が出来ないよう手動ポンプの油量を調整させていただく場合があります。