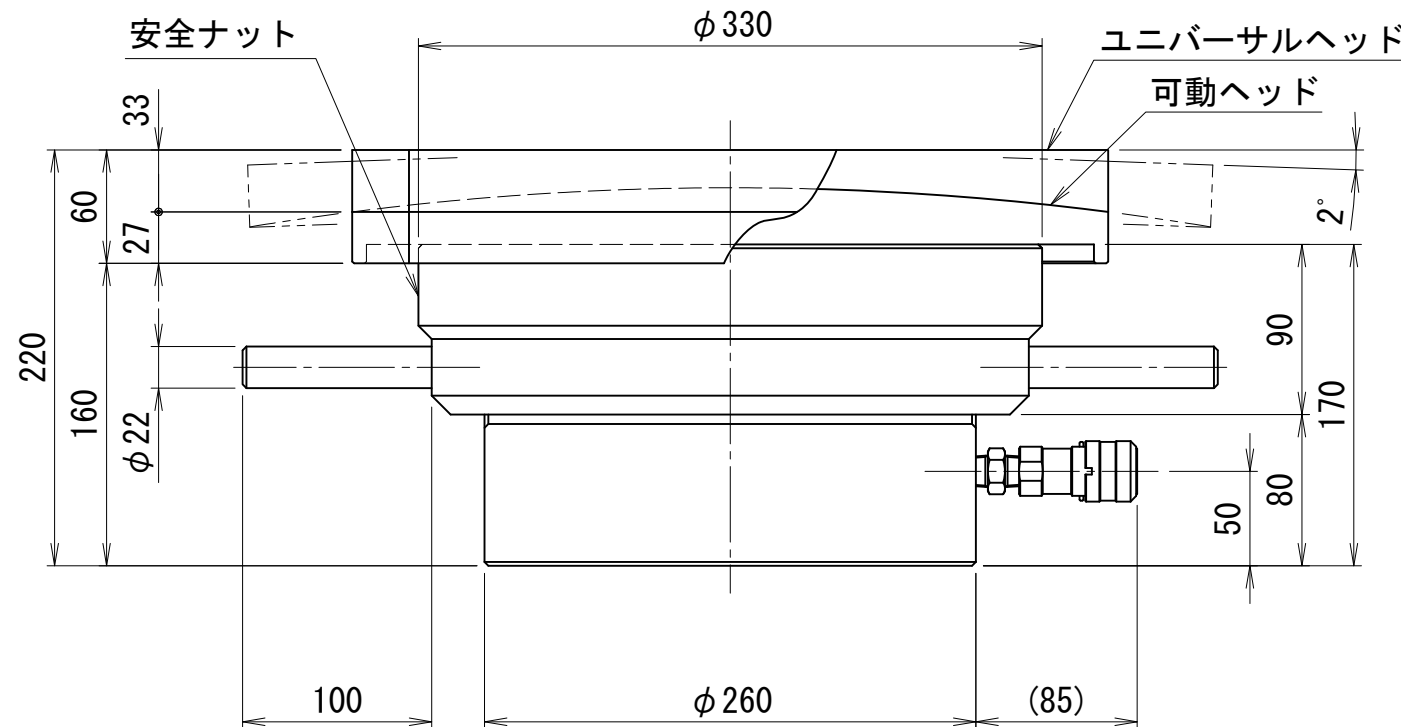
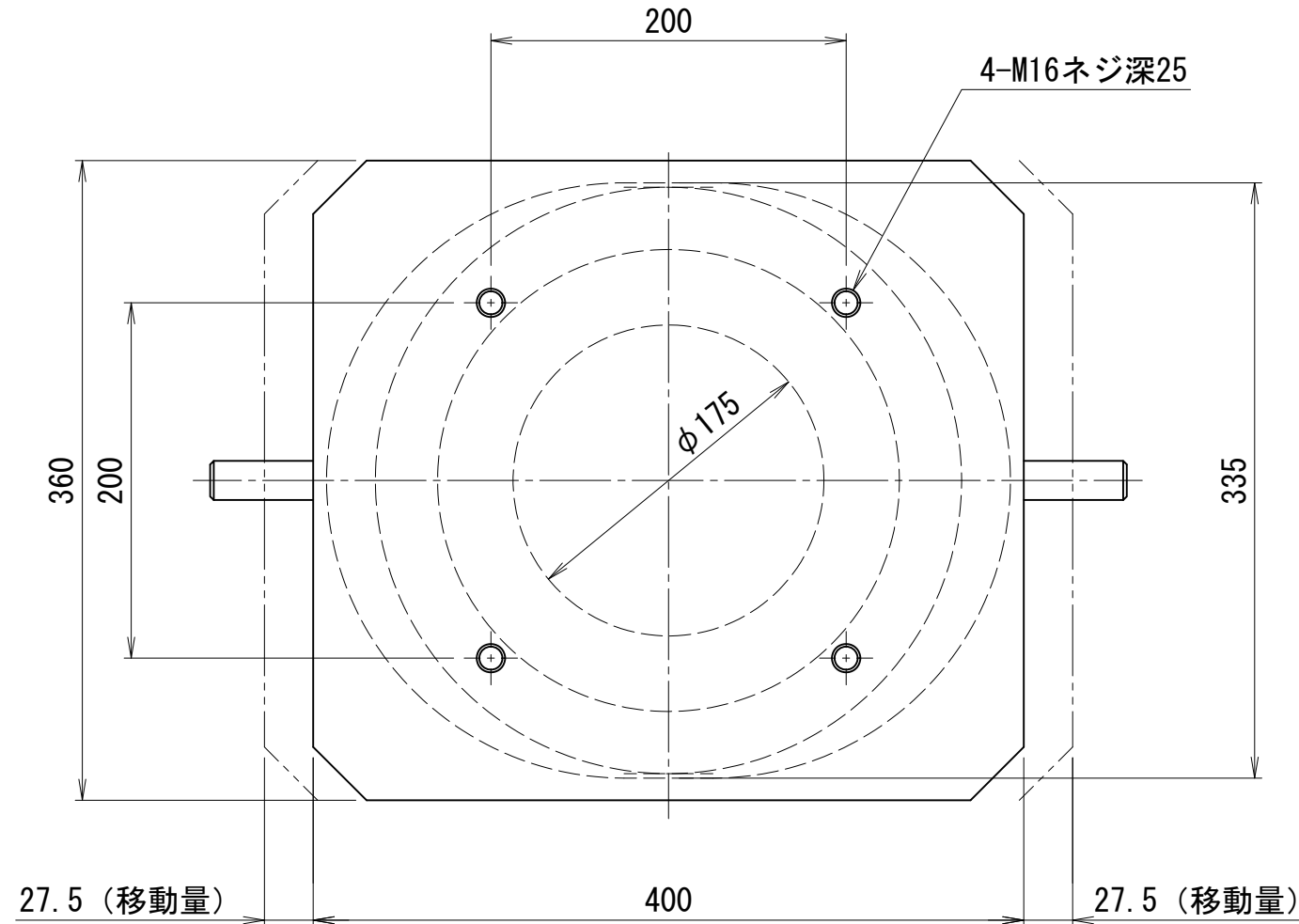


2000kN50ストローク補修用油圧ジャッキ（ユニバーサルヘッド付）



仕 様			
能力	2000	kN	
ストローク ※	50	mm	
最低機械高	220	mm	
ジャッキ機械高	170	mm	
シリンダ外径	260	mm	
ロッド径	175	mm	
ピストン径	205	mm	
受圧面積	330.1	cm ²	
最高使用圧力	60.6	MPa	
所要油量	1.7	L	
重量	ジャッキ	約86	kg
	プレート	約58	kg
備考			
可動ヘッドは、±27.5mm移動可能			
ユニバーサルヘッド振り角は、±2°（±3.5%）			

- ※) ①ストロークエンドからの加圧はおやめ下さい。
 ②ストロークエンドにて安全ナットをロックした場合、解放が困難になる場合があります。
 ③出荷時にストロークエンド使用が出来ないよう手動ポンプの油量を調整させていただく場合があります。