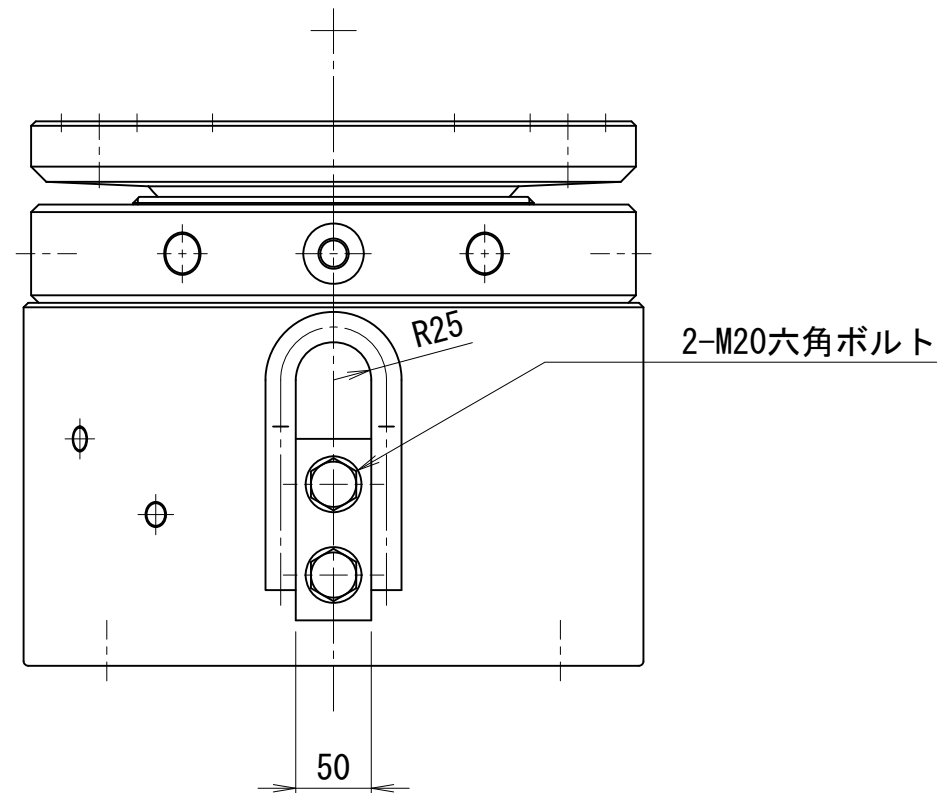
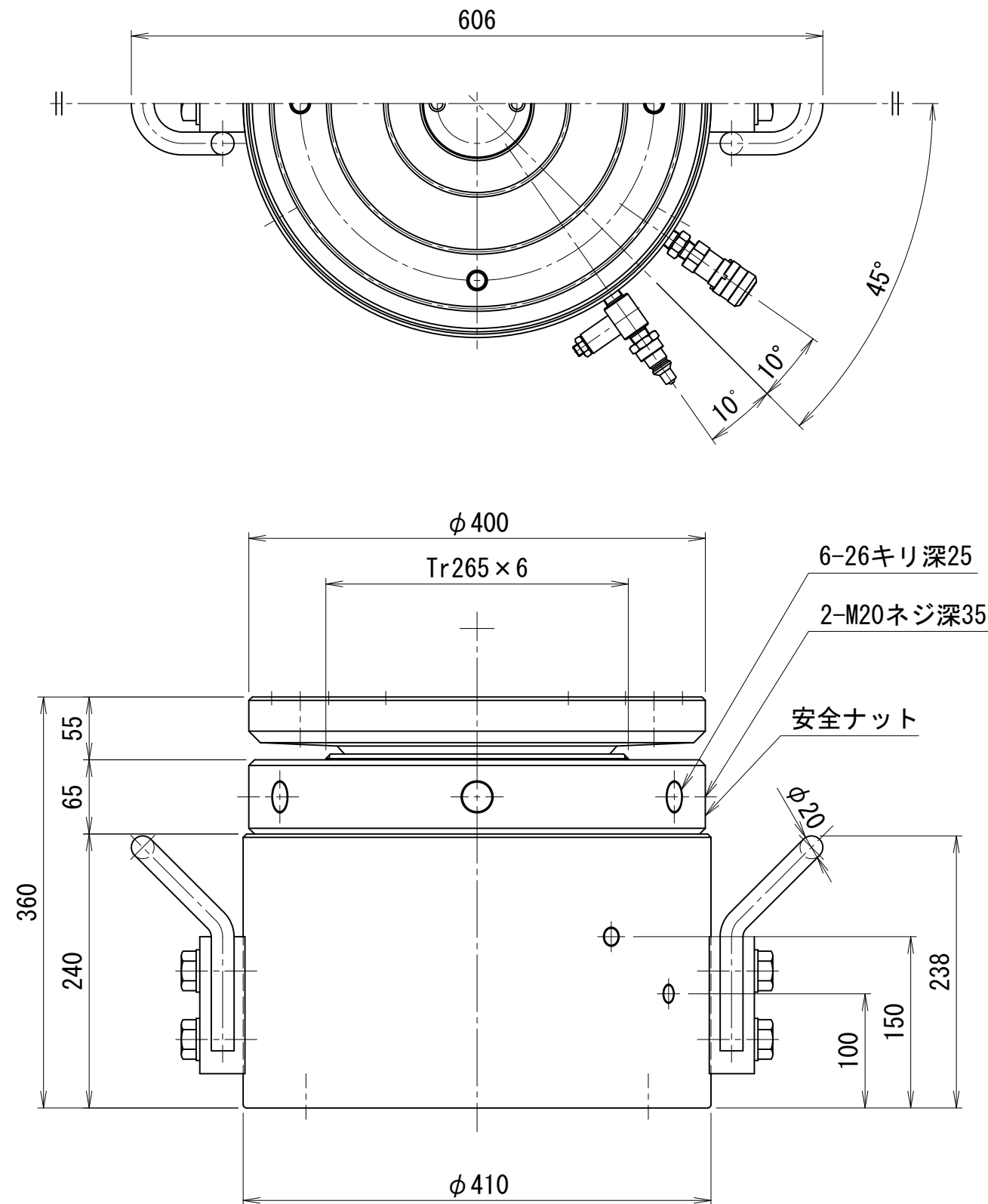


5500kN75ストローク補修用油圧ジャッキ



仕 様		
能力	5500	kN
ストローク	75	mm
最低機械高	360	mm
シリンダ外径	410	mm
押しピストン径	325	mm
戻しピストン径	150	mm
インナーロッド径	105	mm
受圧面積	743	cm ²
最高使用圧力	74.1	MPa
所要油量	5.6	L
重量	約348	kg
備考 ユニバーサルヘッド振り角は、 $\pm 3^\circ$ ($\pm 5\%$)		

- ※) ①ストロークエンドからの加圧はおやめ下さい。
 ②ストロークエンドにて安全ナットをロックした場合、解放が困難になる場合があります。
 ③出荷時にストロークエンド使用が出来ないよう手動ポンプの油量を調整させていただく場合があります。