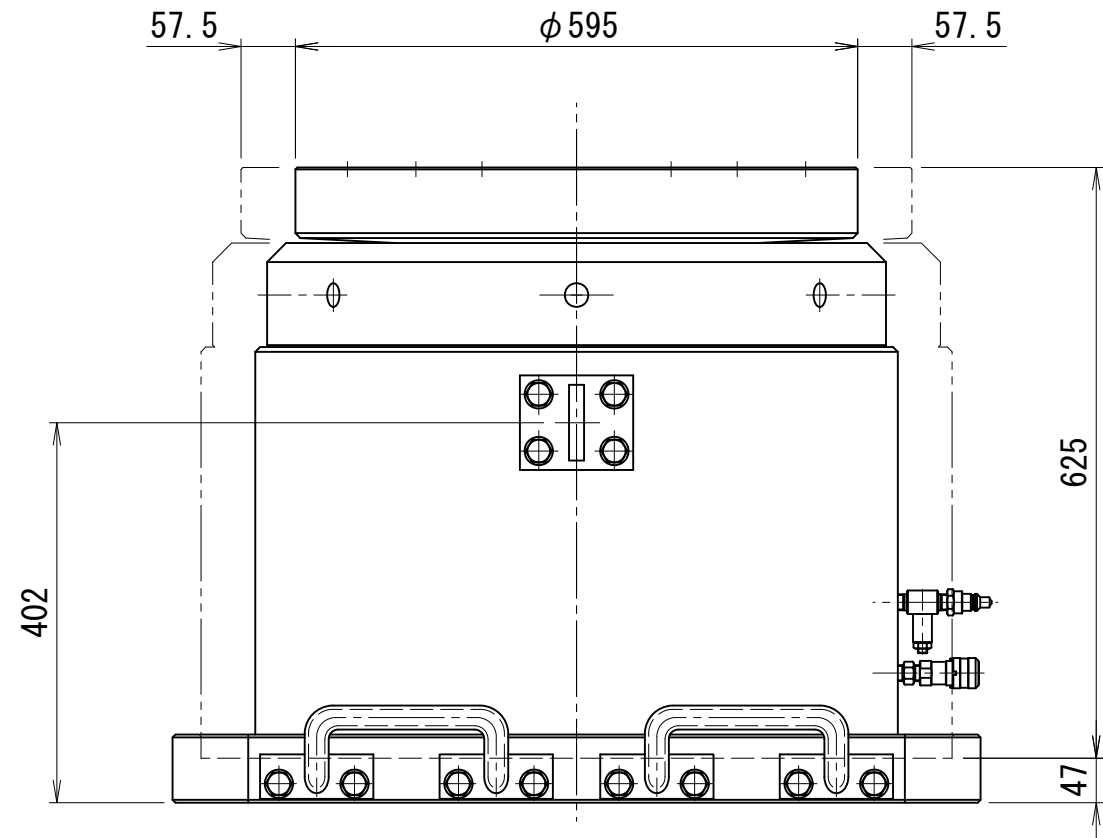
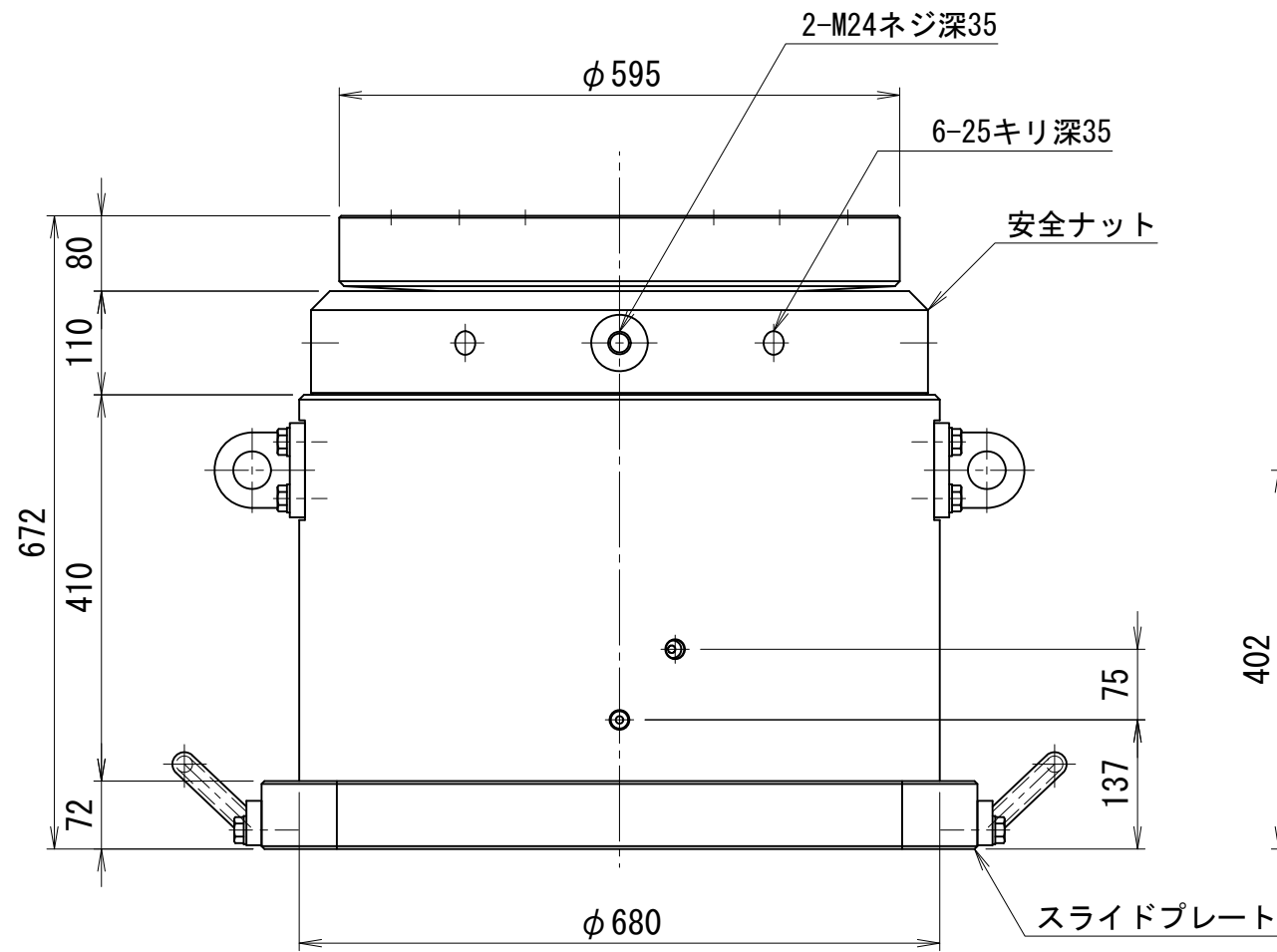
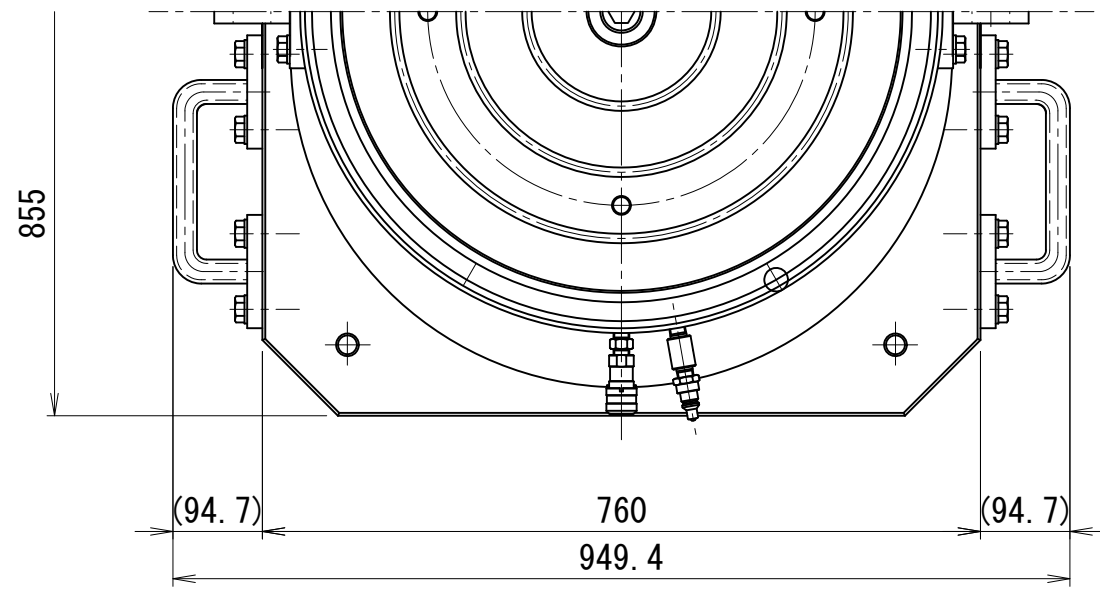


15000kN100ストローク補修用油圧ジャッキ

仕 様			
能力	15000	kN	
ストローク	100	mm	
最低機械高	672	mm	
シリンダ外径	680	mm	
押しピストン径	540	mm	
戻しピストン径	200	mm	
インナーロッド径	120	mm	
受圧面積	2177	cm <sup>2</sup>	
最高使用圧力	68.9	MPa	
所要油量	21.8	L	
重量	ジャッキ	約1615	kg
	プレート	約286	kg
備考 ユニバーサルヘッド振り角は、±3° (±5%)			



MJ-150010-U