

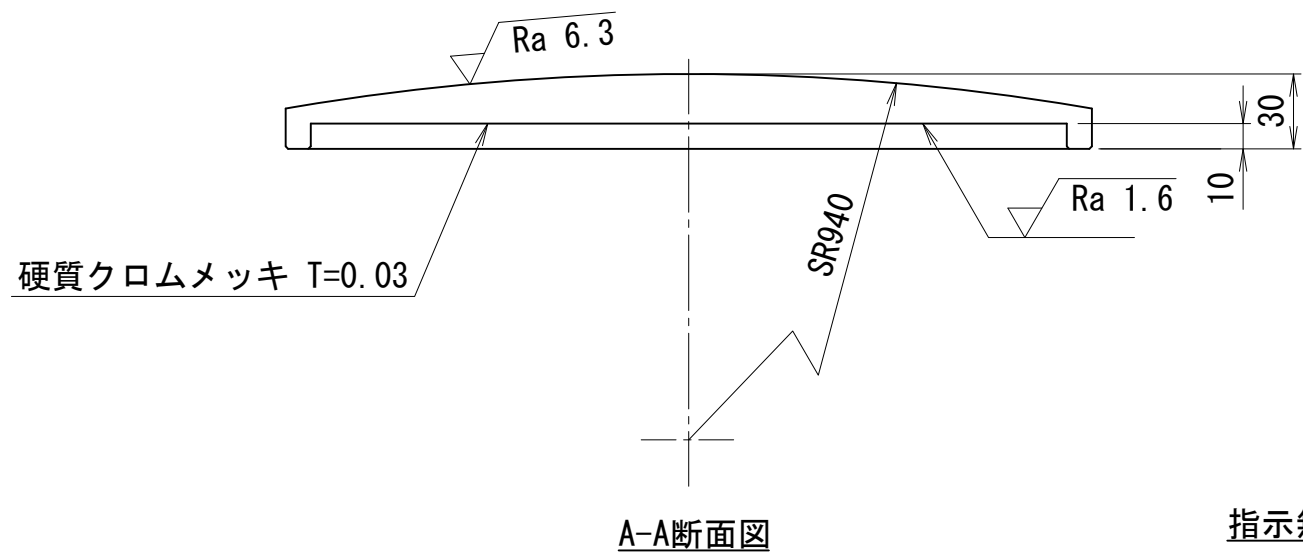
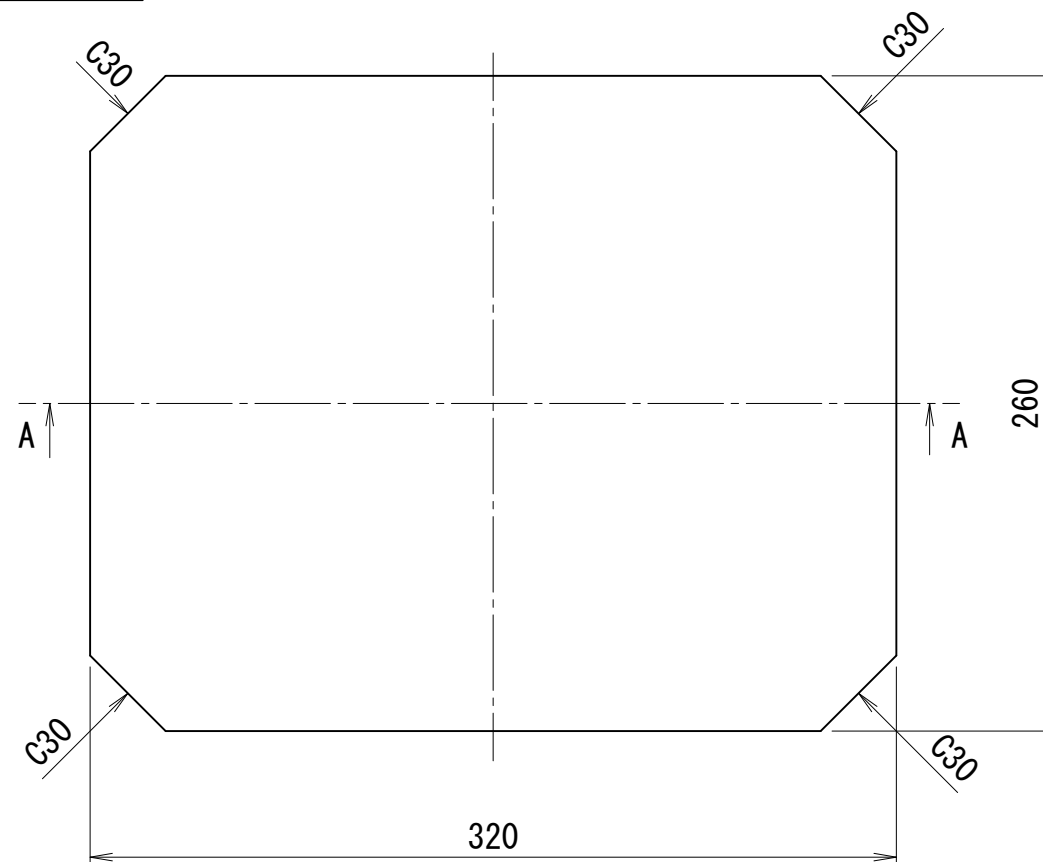
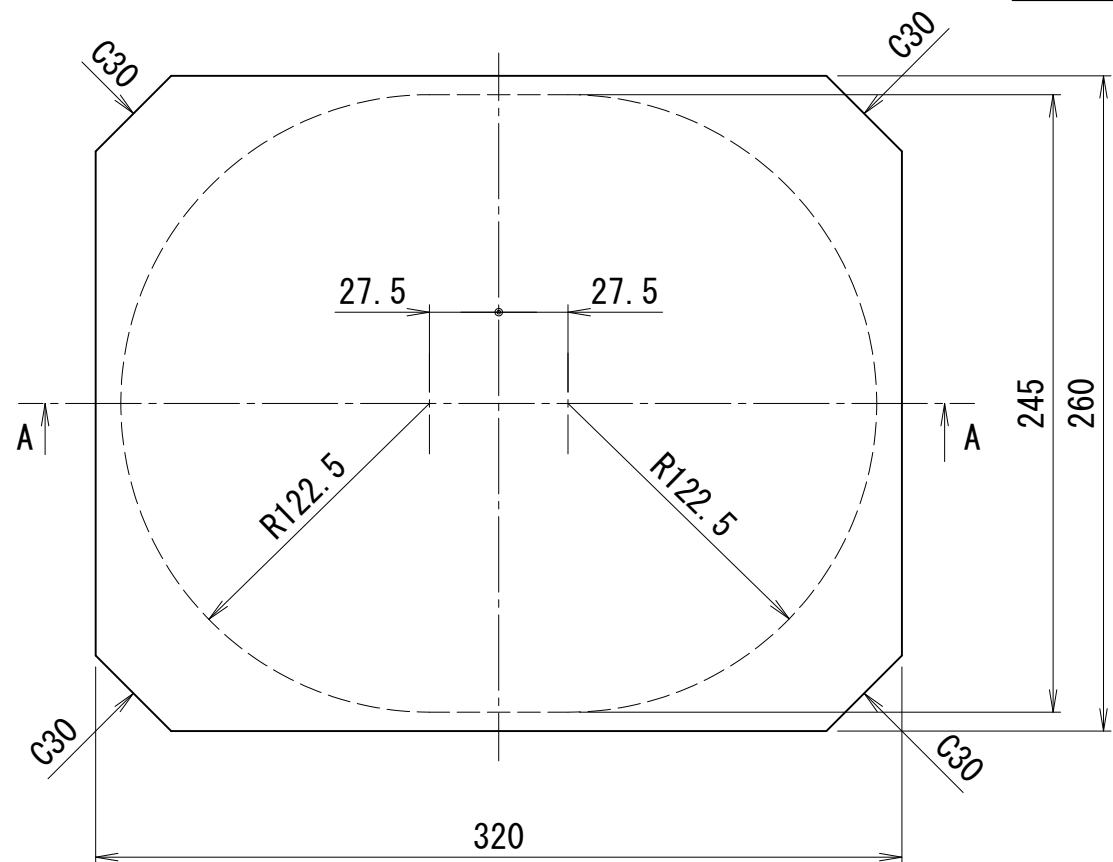
1000kN35ストローク補修用油圧ジャッキ可動プレート

重量：約10kg

1000kN35ストローク補修用油圧ジャッキユニバーサルプレート

重量：約8kg

Ra 25 (Ra 1.6 Ra 6.3)



指示無き角隅はC1とする

