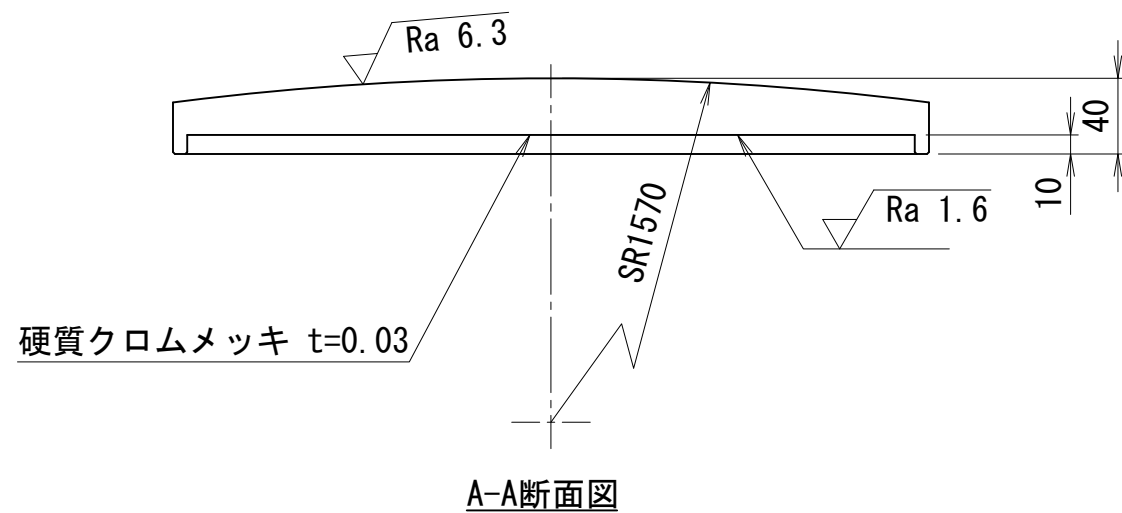
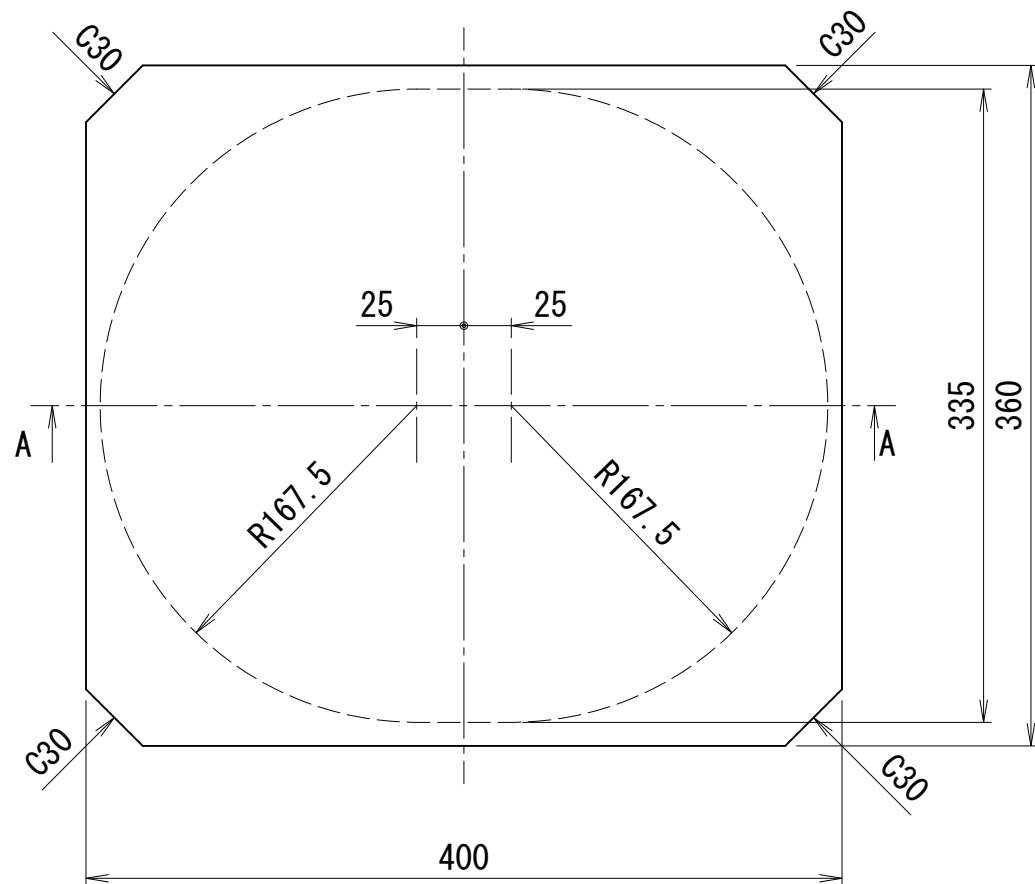


2000kN30ストローク補修用油圧ジャッキ可動プレートA

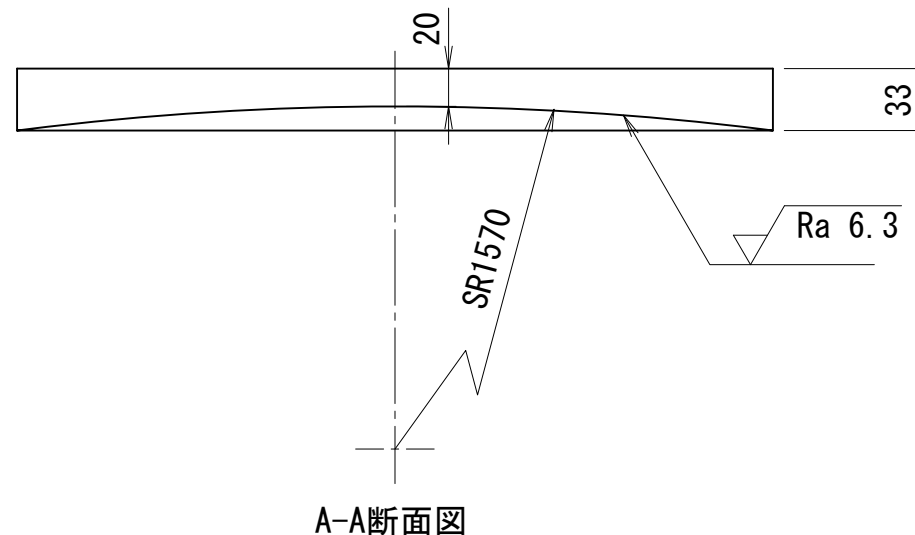
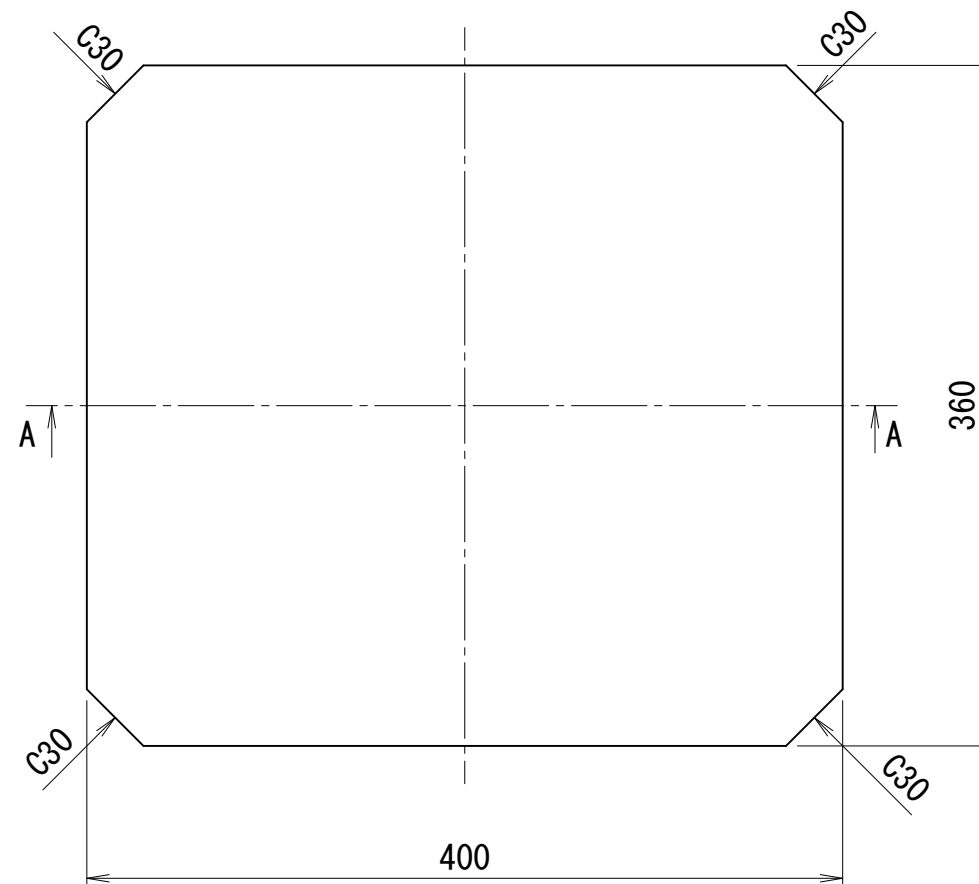
重量：約28kg



2000kN30ストローク補修用油圧ジャッキユニバーサルプレートA

重量：約30kg

Ra 25 (Ra 1.6 Ra 6.3)



指示無き角隅はC1とする