

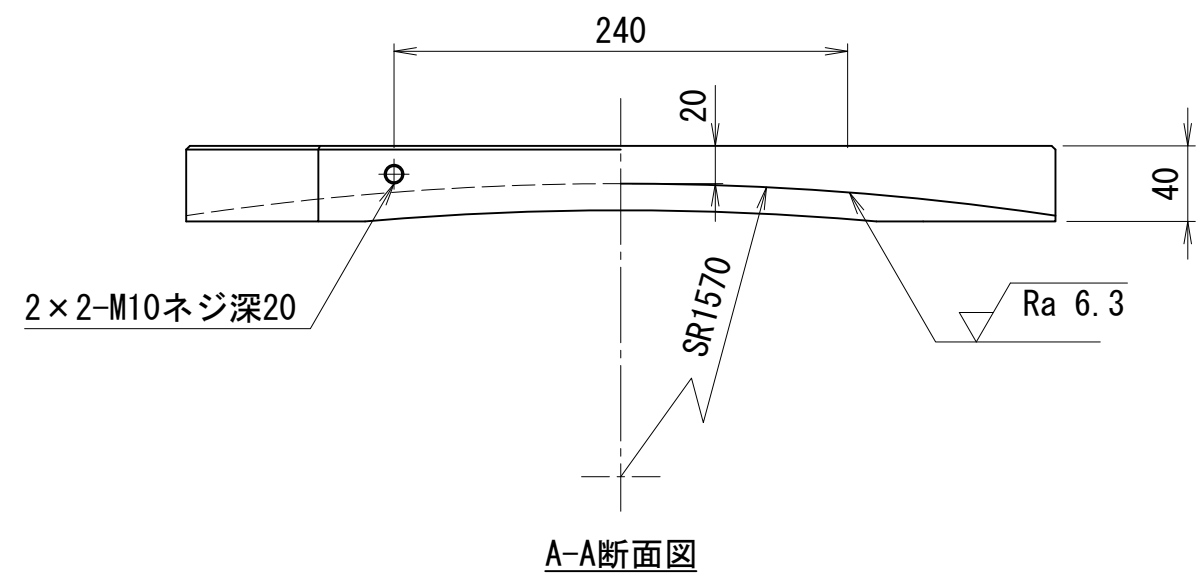
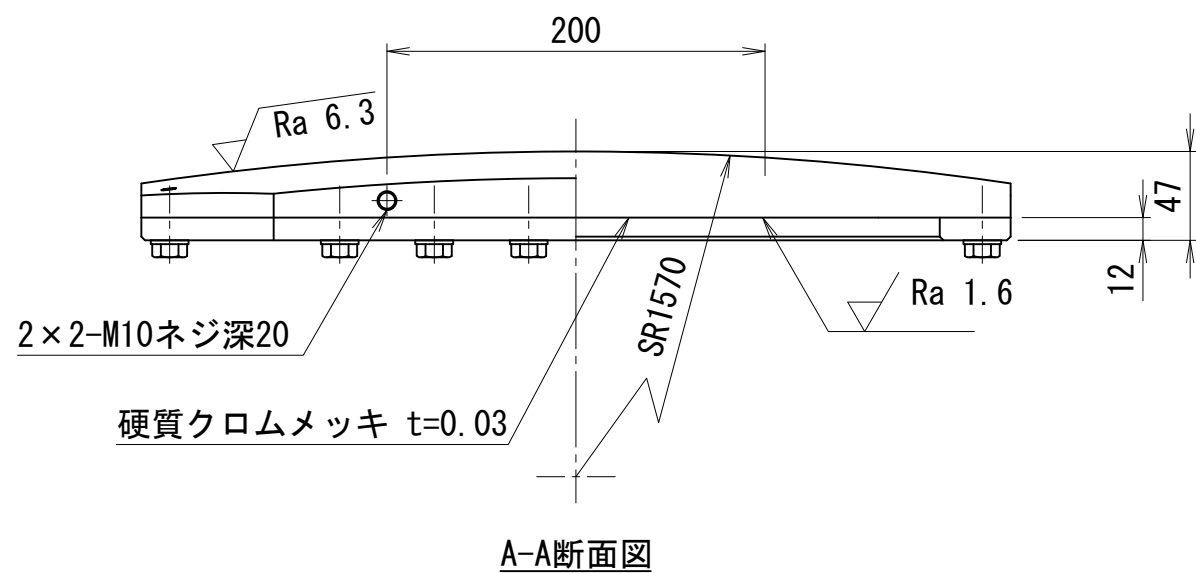
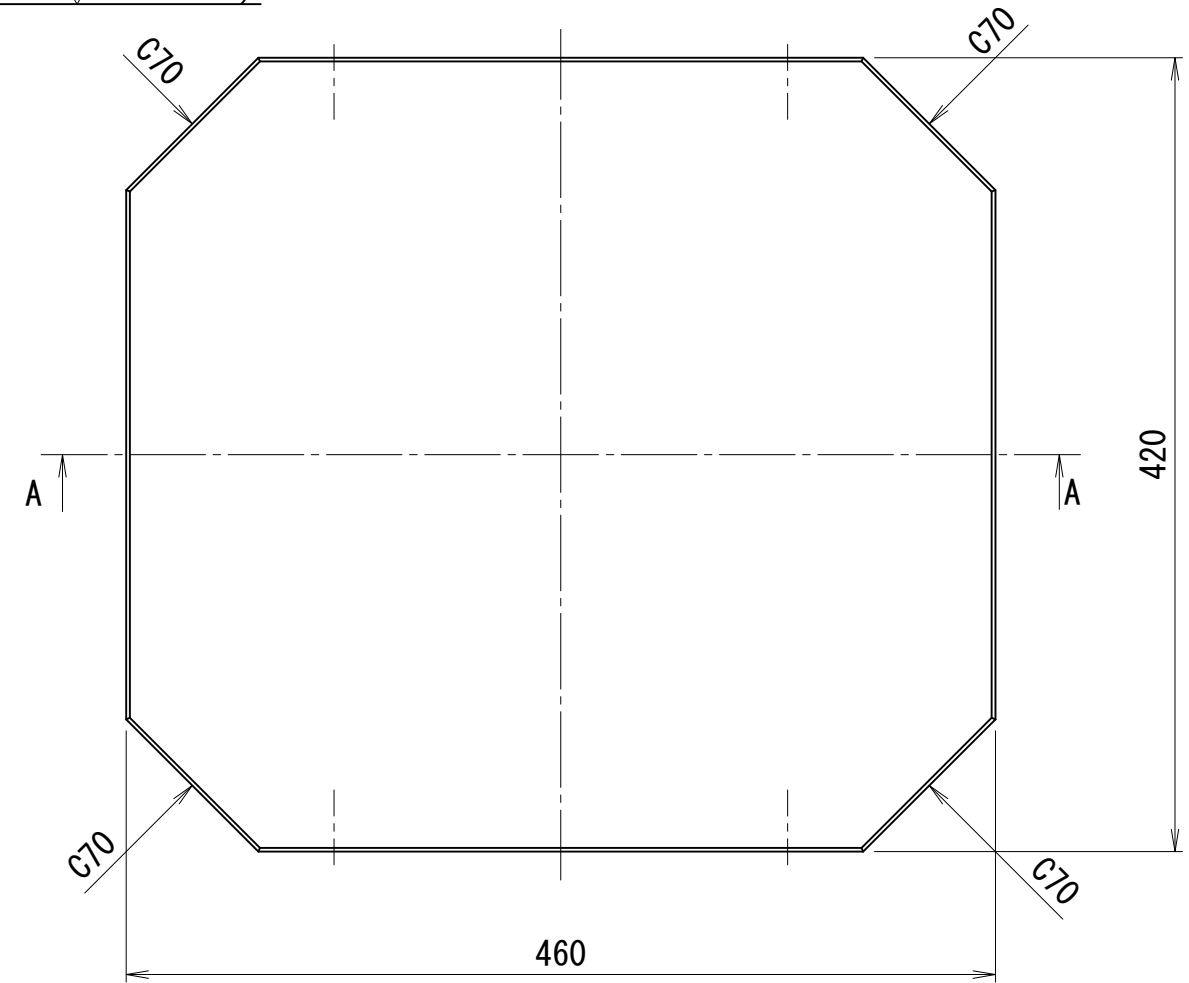
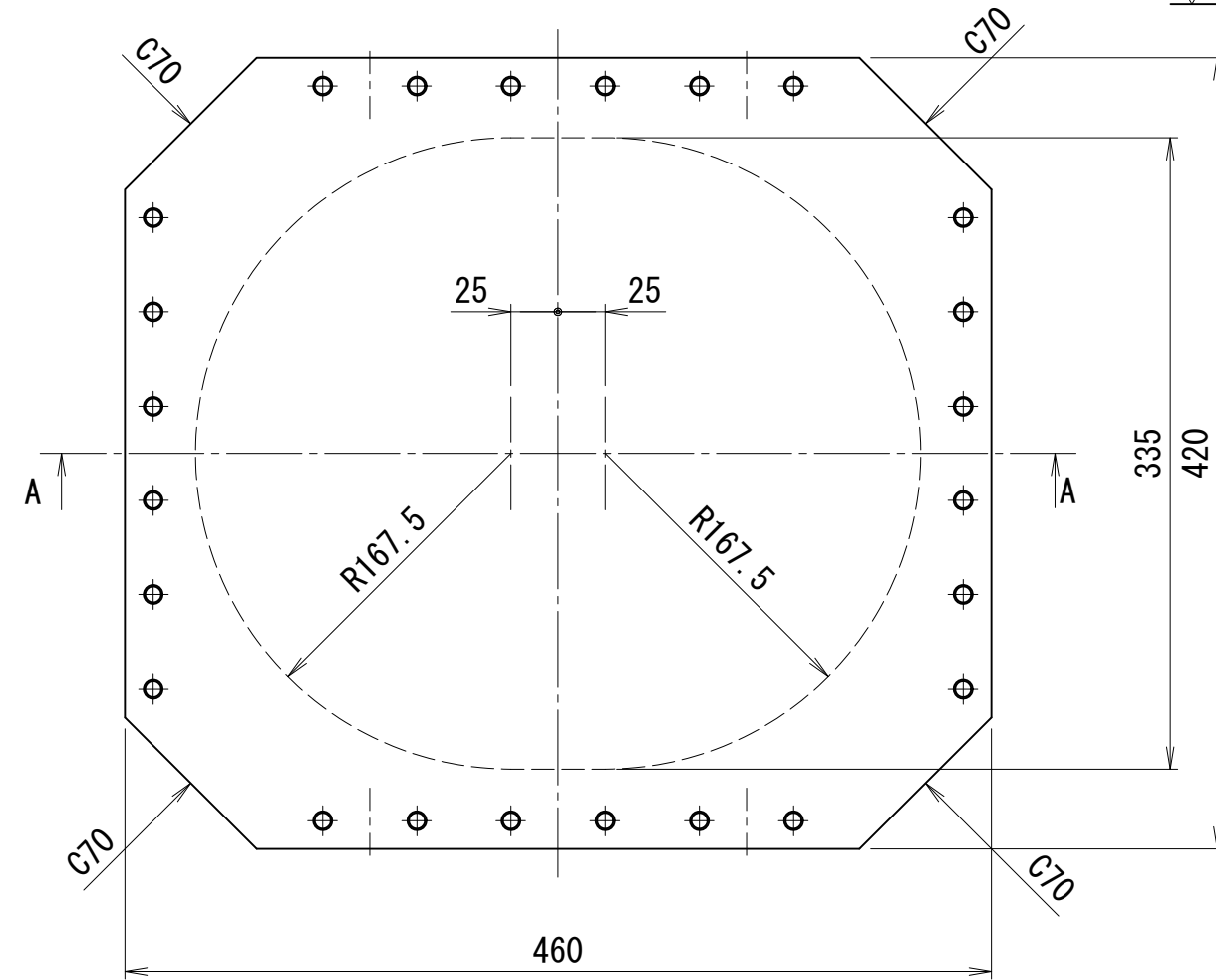
2000kN30ストローク補修用油圧ジャッキ可動プレートB

重量：約43kg

2000kN30ストローク補修用油圧ジャッキユニバーサルプレートB

重量：約42kg

Ra 25 (Ra 1.6 Ra 6.3)



指示無き角隅はC1とする

MJP-200-B