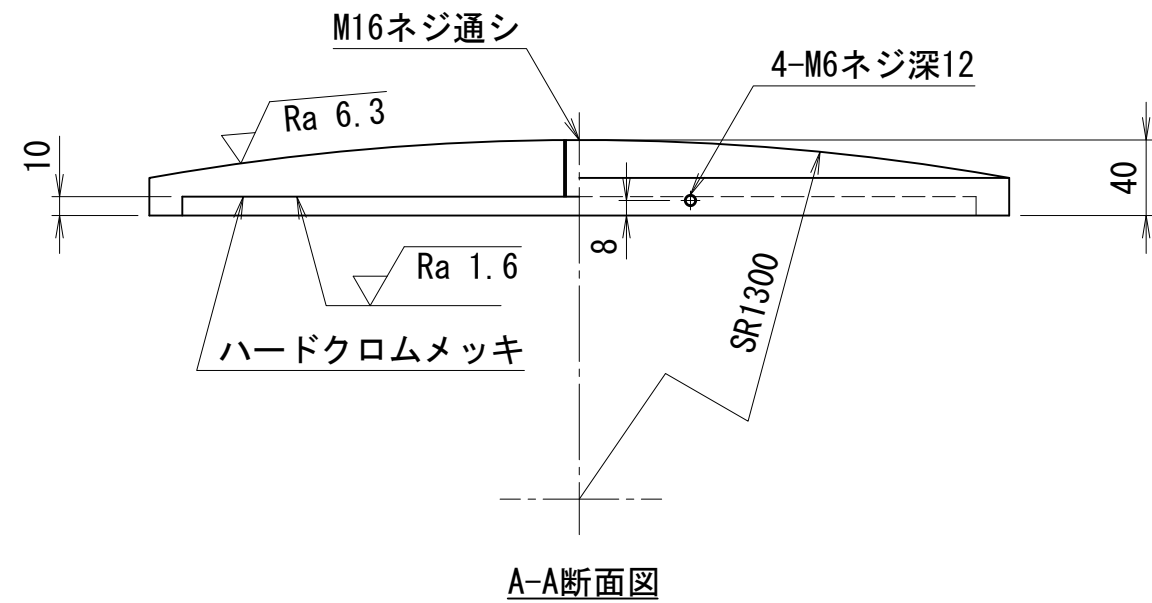
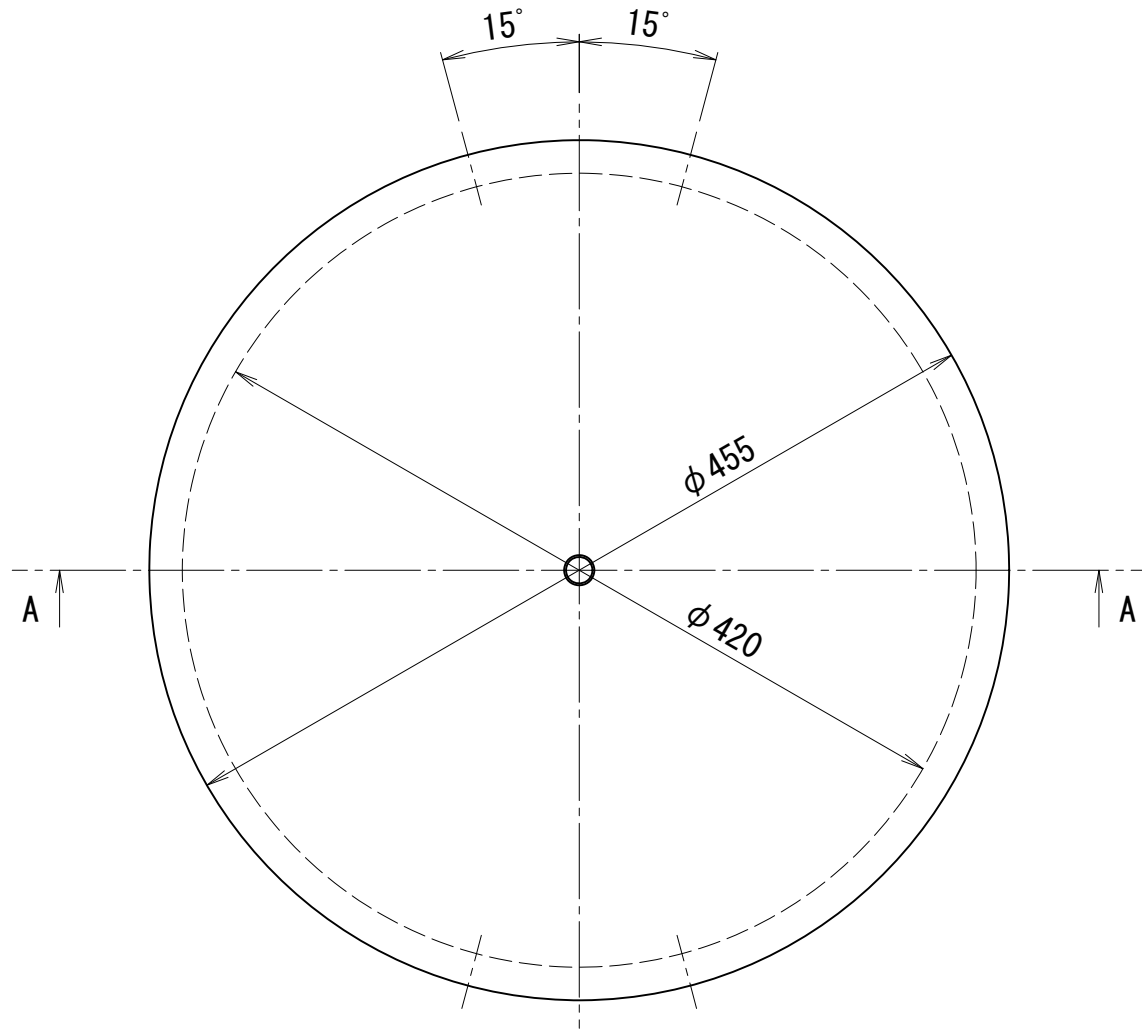


3000kN50ストローク補修用油圧ジャッキ
可動プレート (外径φ455)

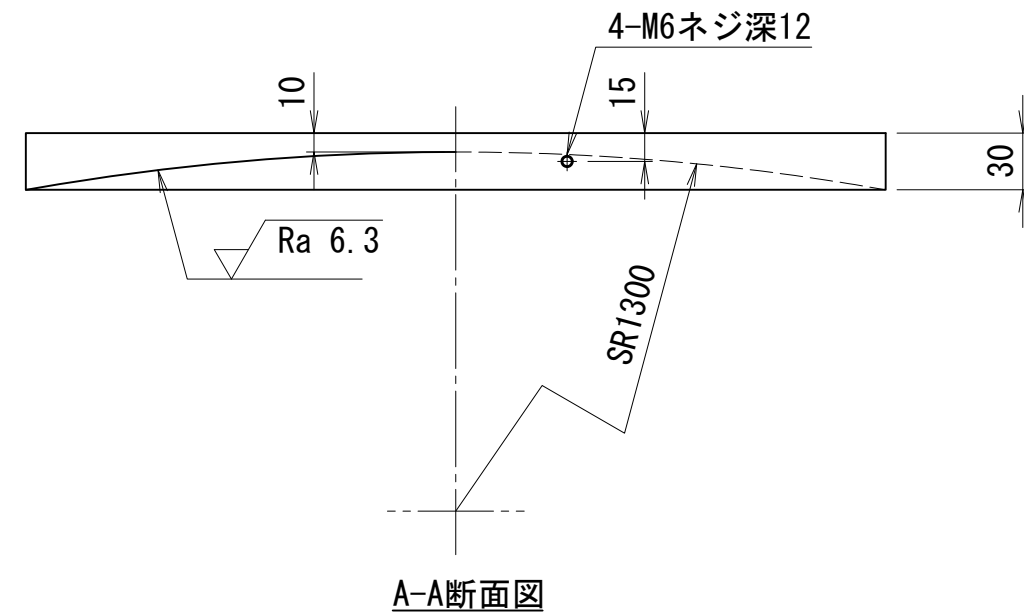
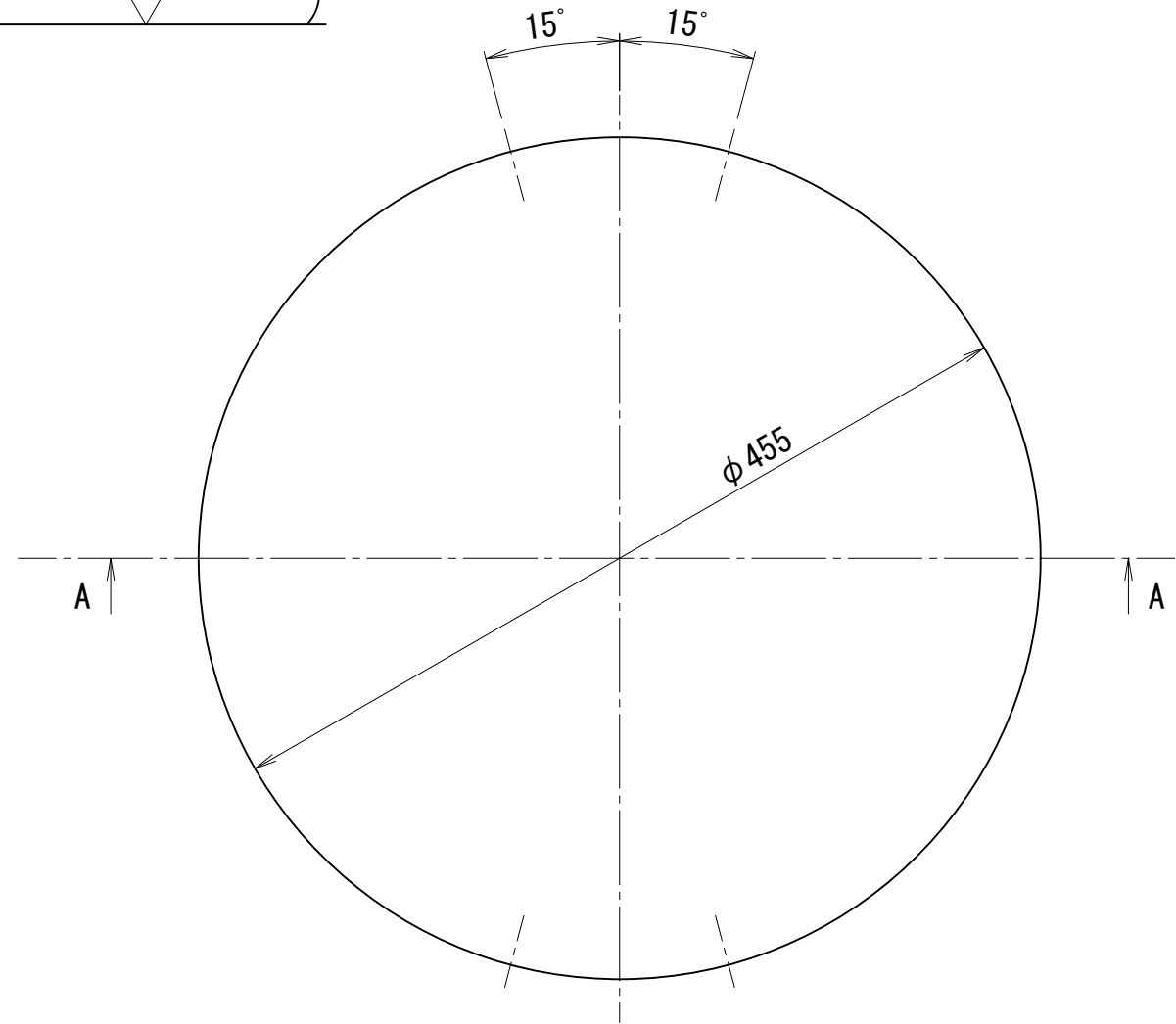
重量：約27kg



3000kN50ストローク補修用油圧ジャッキ
ユニバーサルプレート (外径φ455)

重量：約26kg

Ra 25 (Ra 1.6 Ra 6.3)



指示無き角隅はC1とする

MJP-300-B