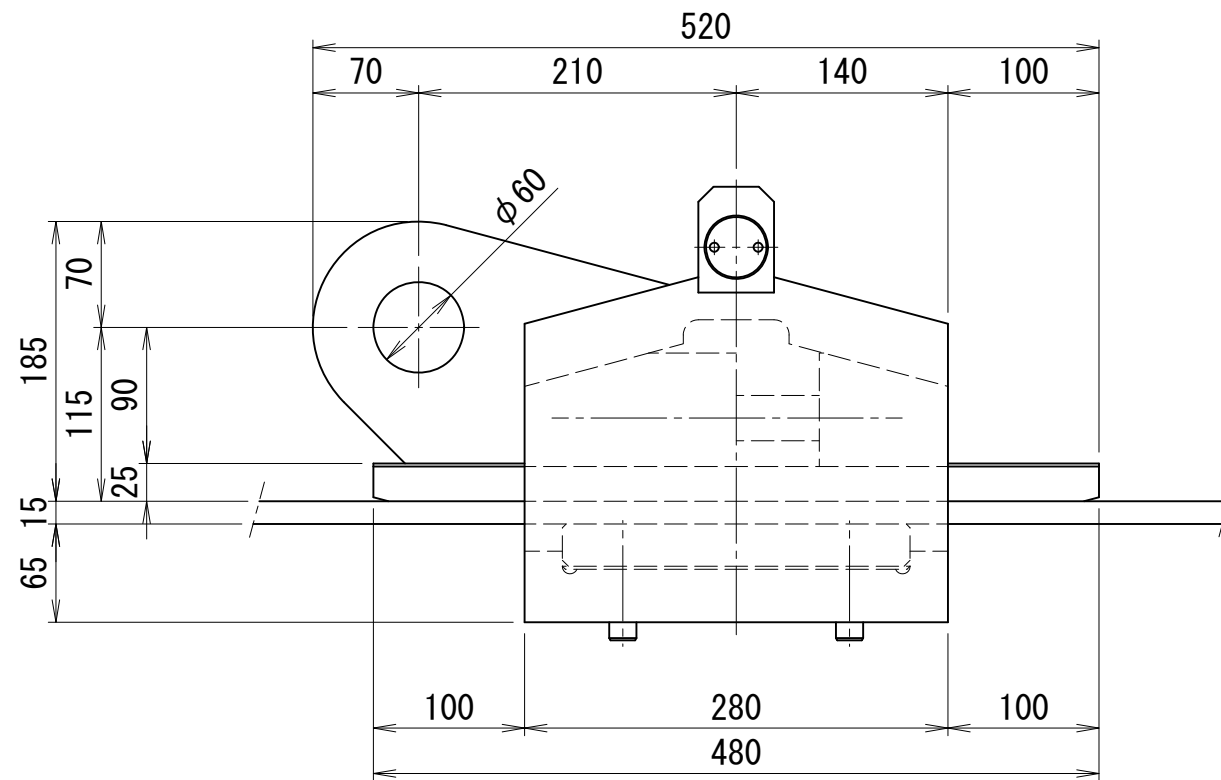
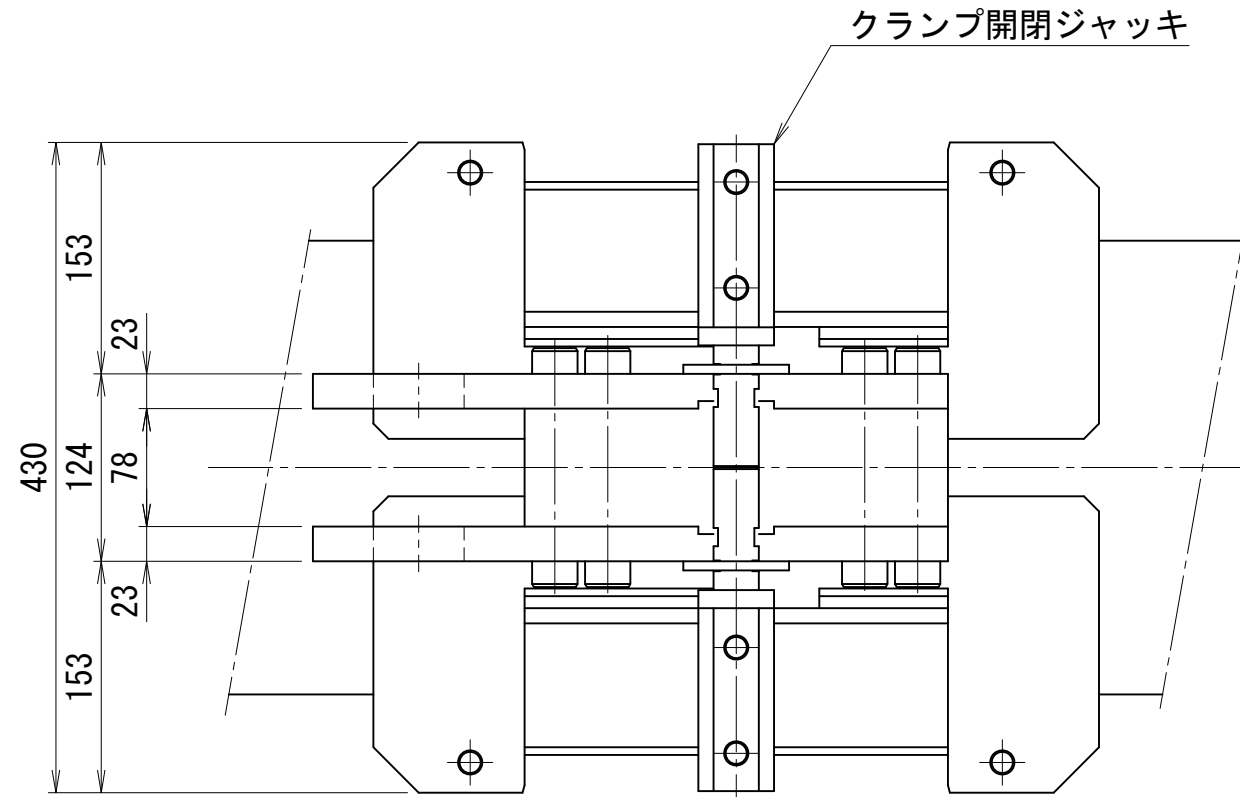
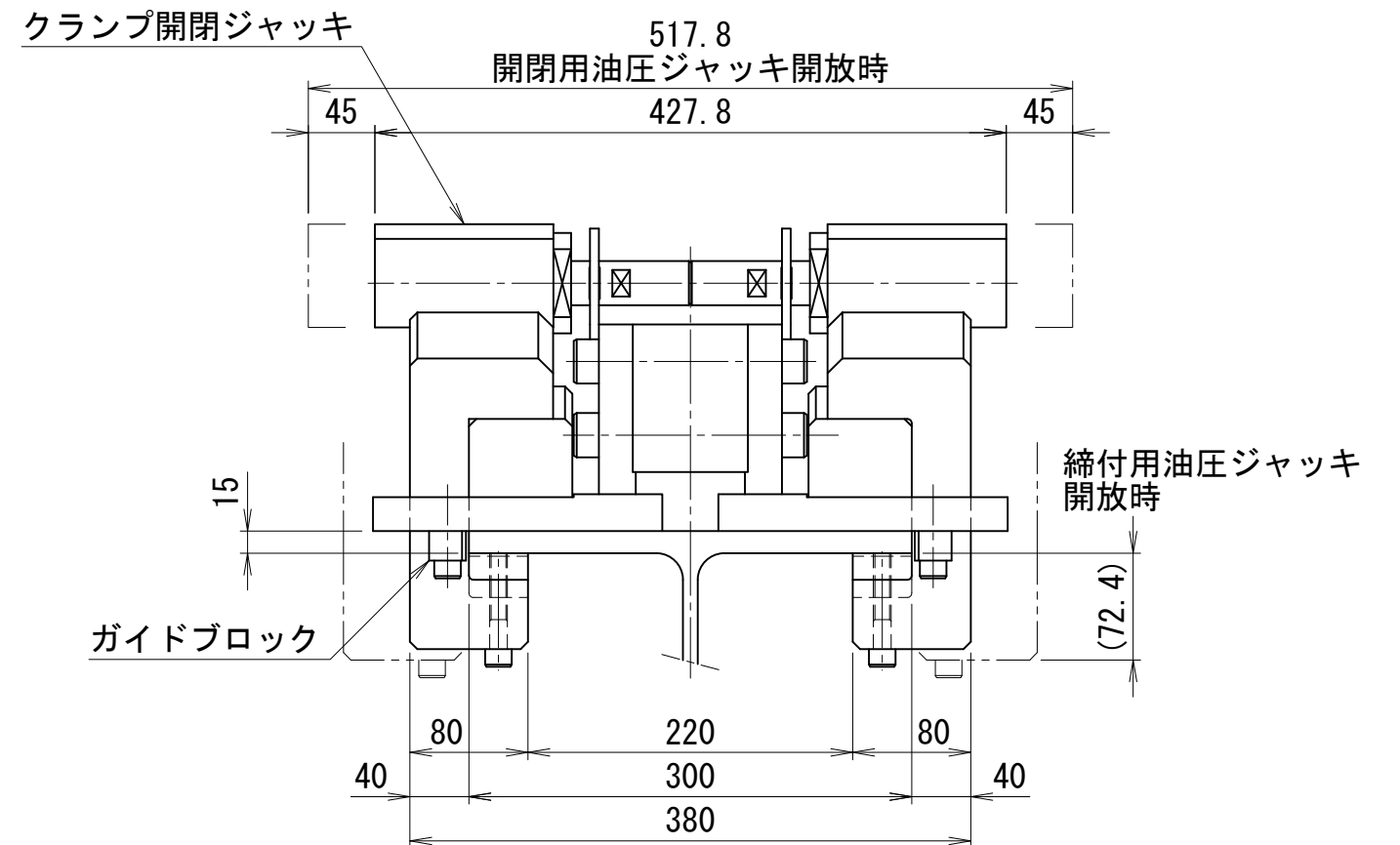


H形鋼クランプ装置 フランジ幅300mm 厚15mm対応



仕 様	
水平方向能力	500 kN
適用H形鋼	300×300×10×15
締付用油圧ジャッキ (締)	85 kN
ストローク	65 mm
最高使用圧力	67.7 MPa
開閉用油圧ジャッキ (閉)	28 kN
ストローク	45 mm
最高使用圧力	67.7 MPa
重量	約150 kg



HCR-300-15-A