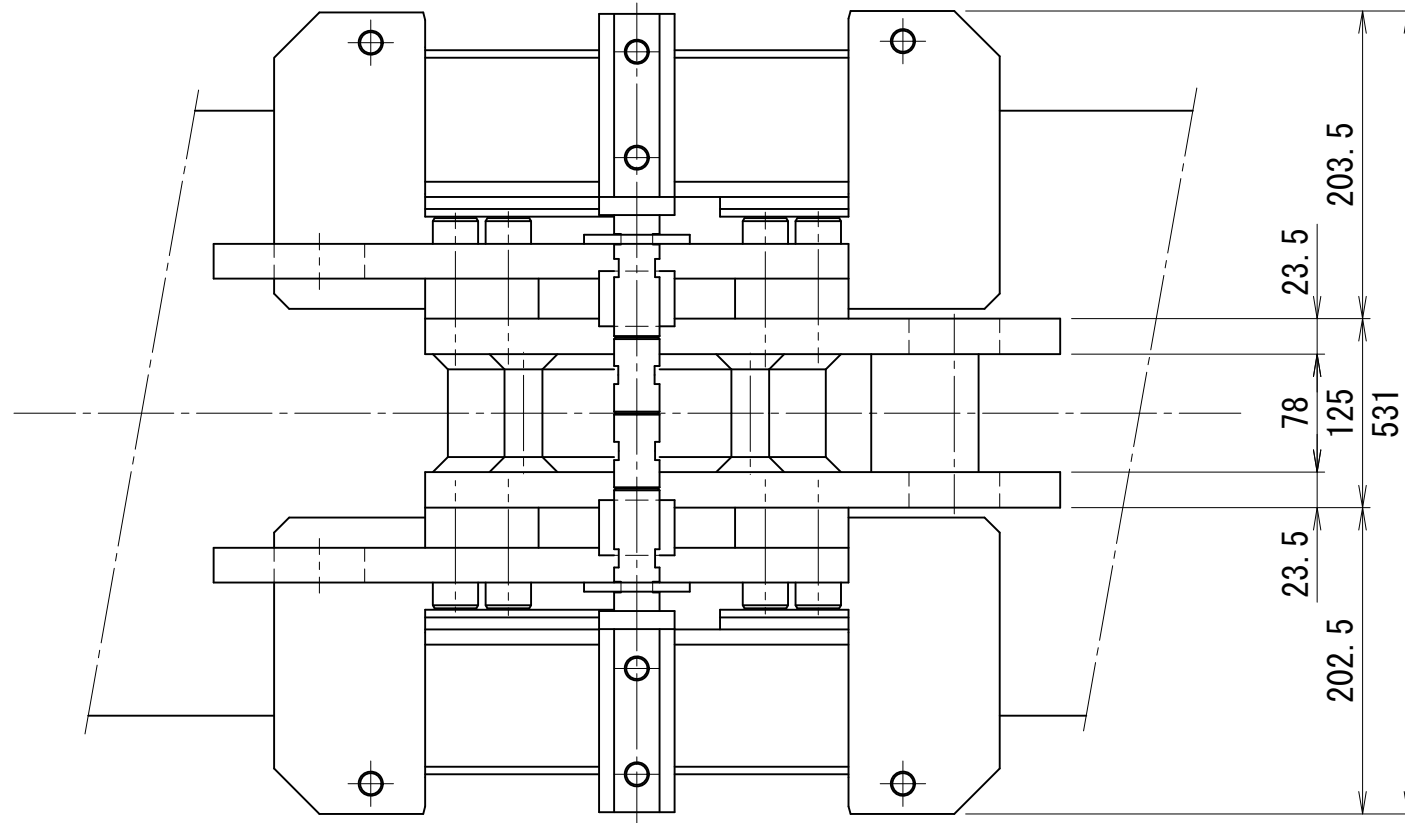
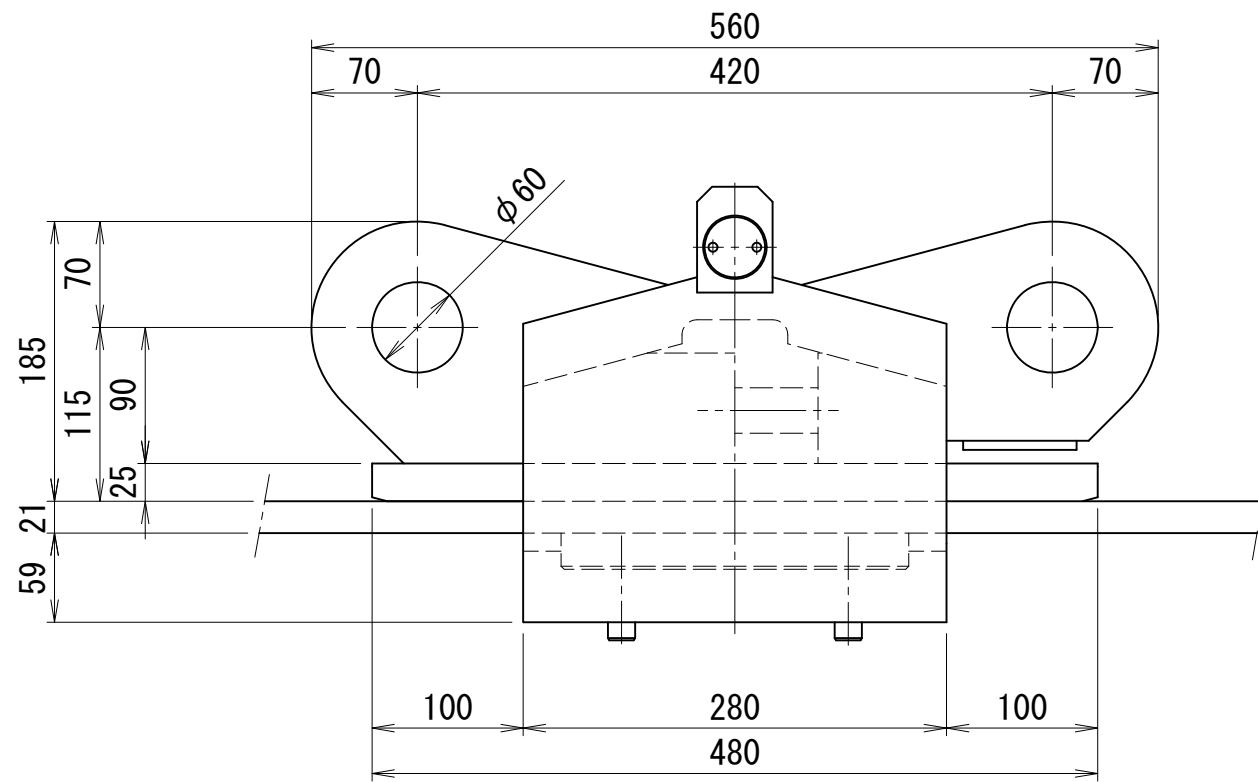


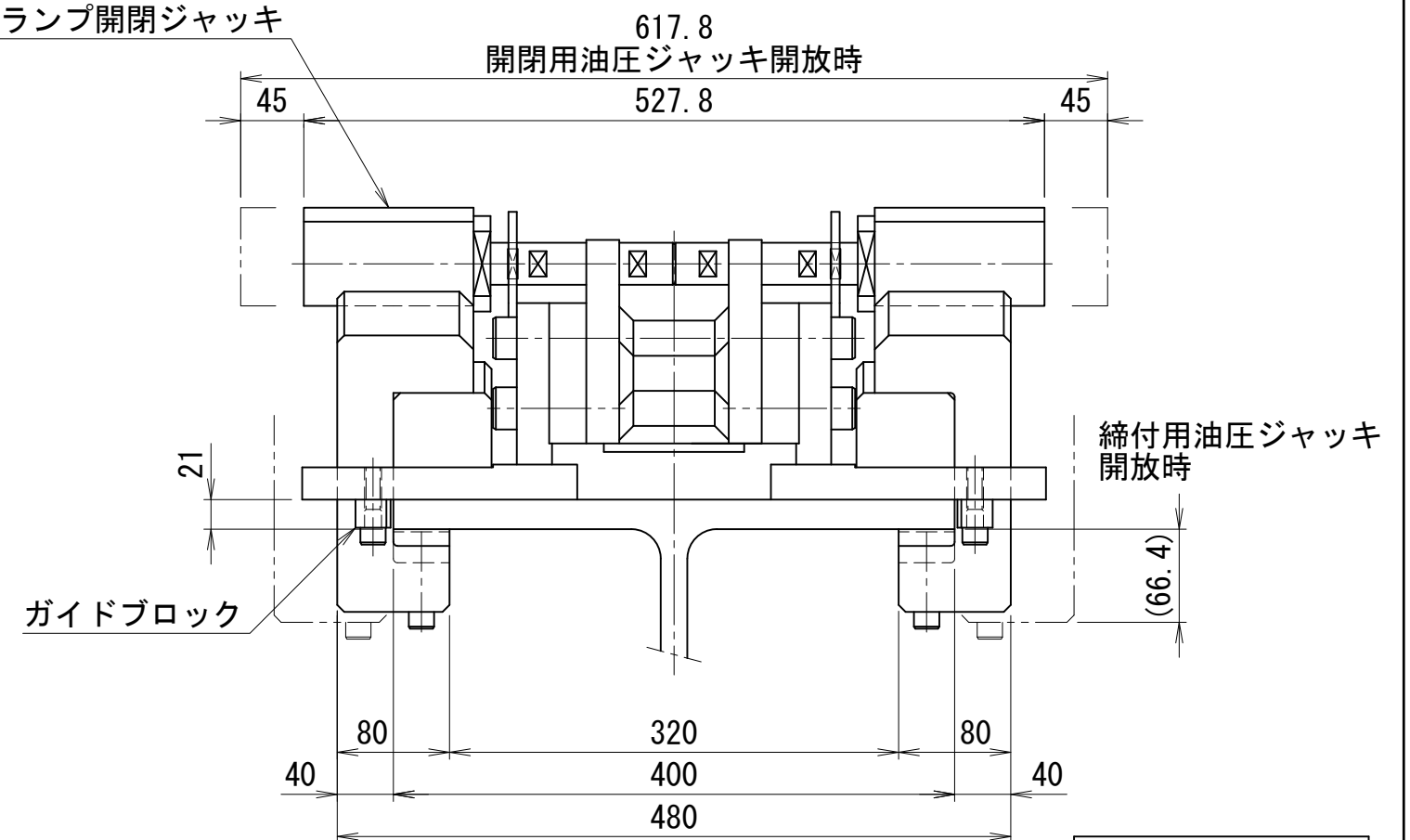
H形鋼クランプ装置 フランジ幅400mm 厚21mm対応



| 仕 様           |               |     |
|---------------|---------------|-----|
| 水平方向能力        | 500           | kN  |
| 適用H形鋼         | 400×400×13×21 |     |
| 締付用油圧ジャッキ (締) | 85            | kN  |
| ストローク         | 65            | mm  |
| 最高使用圧力        | 67.7          | MPa |
| 開閉用油圧ジャッキ (閉) | 28            | kN  |
| ストローク         | 45            | mm  |
| 最高使用圧力        | 67.7          | MPa |
| 重量            | 約170          | kg  |



クランプ開閉ジャッキ



HCR-400-21-A