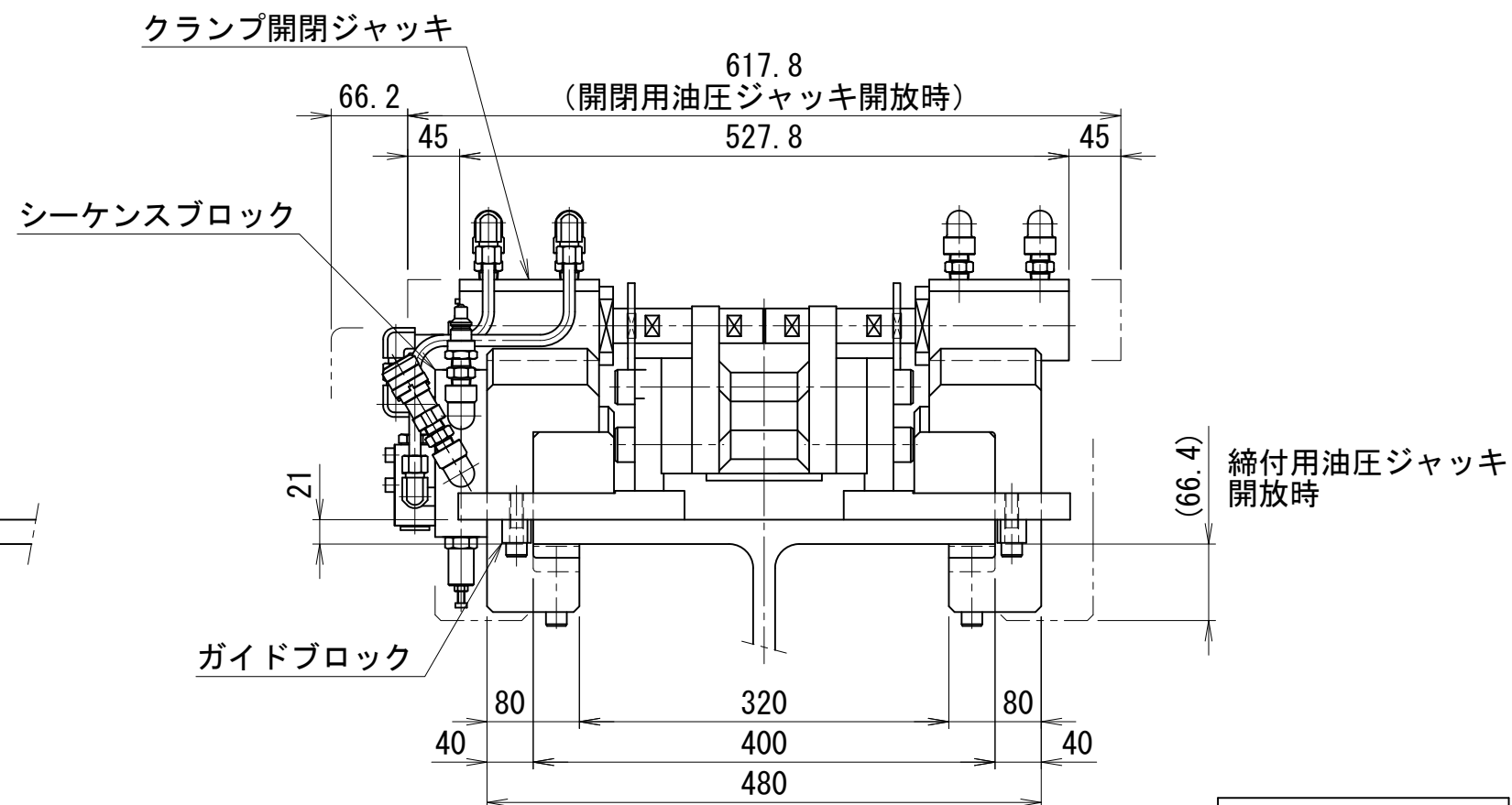
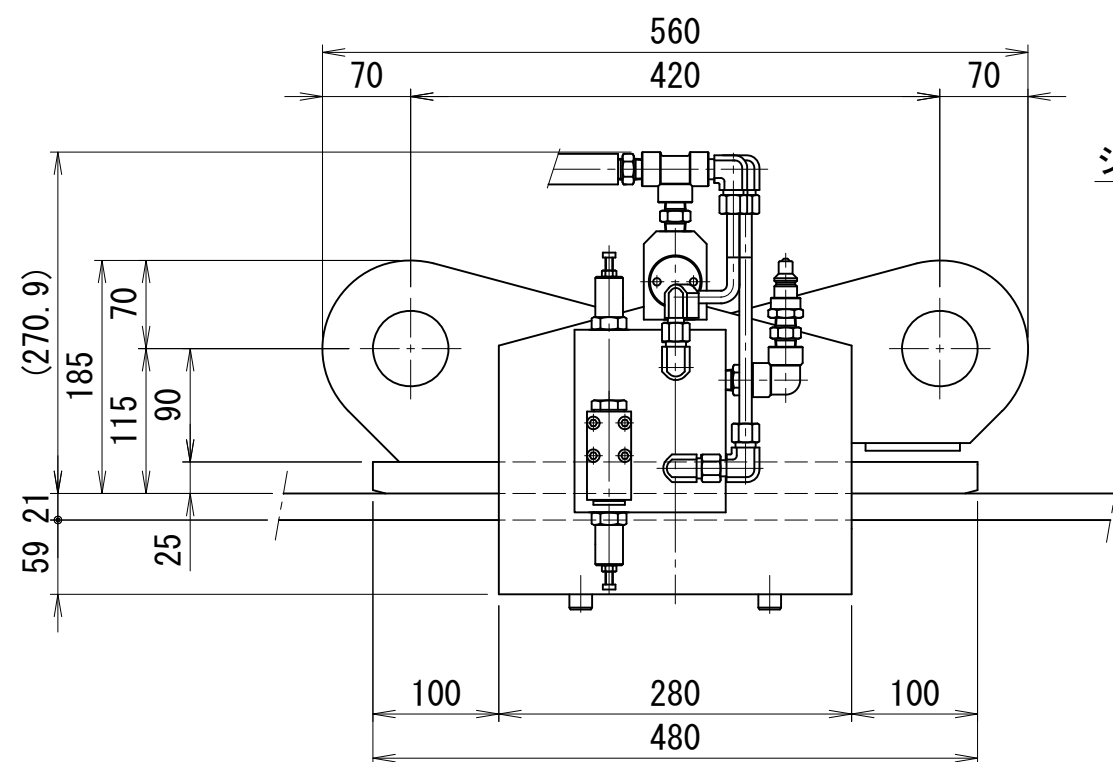
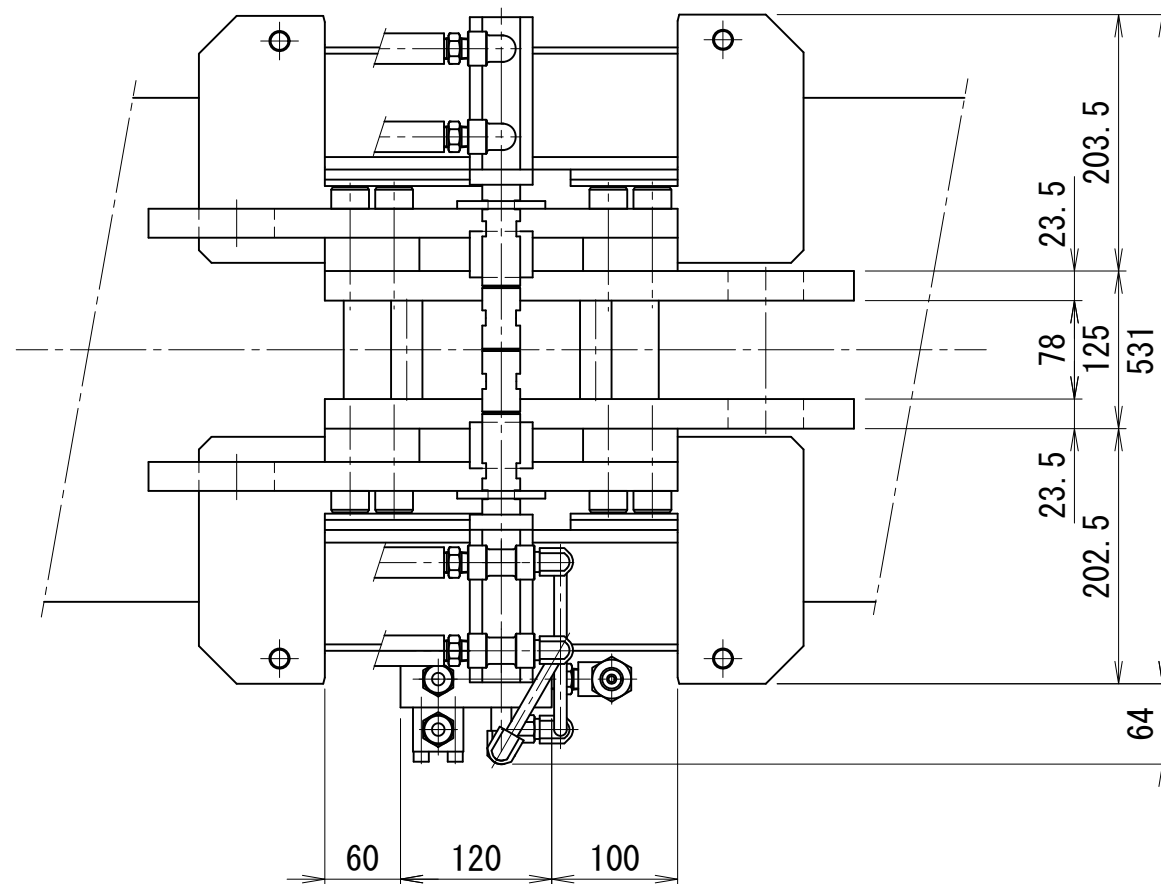


H形鋼クランプ装置 フランジ幅400mm 厚21mm対応 シーケンス型

仕 様	
水平方向能力	500 kN
適用H形鋼	400×400×13×21
締付用油圧ジャッキ (締)	85 kN
ストローク	65 mm
最高使用圧力	67.7 MPa
開閉用油圧ジャッキ (閉)	28 kN
ストローク	45 mm
最高使用圧力	67.7 MPa
重量	約175 kg



HCR-400-21-B