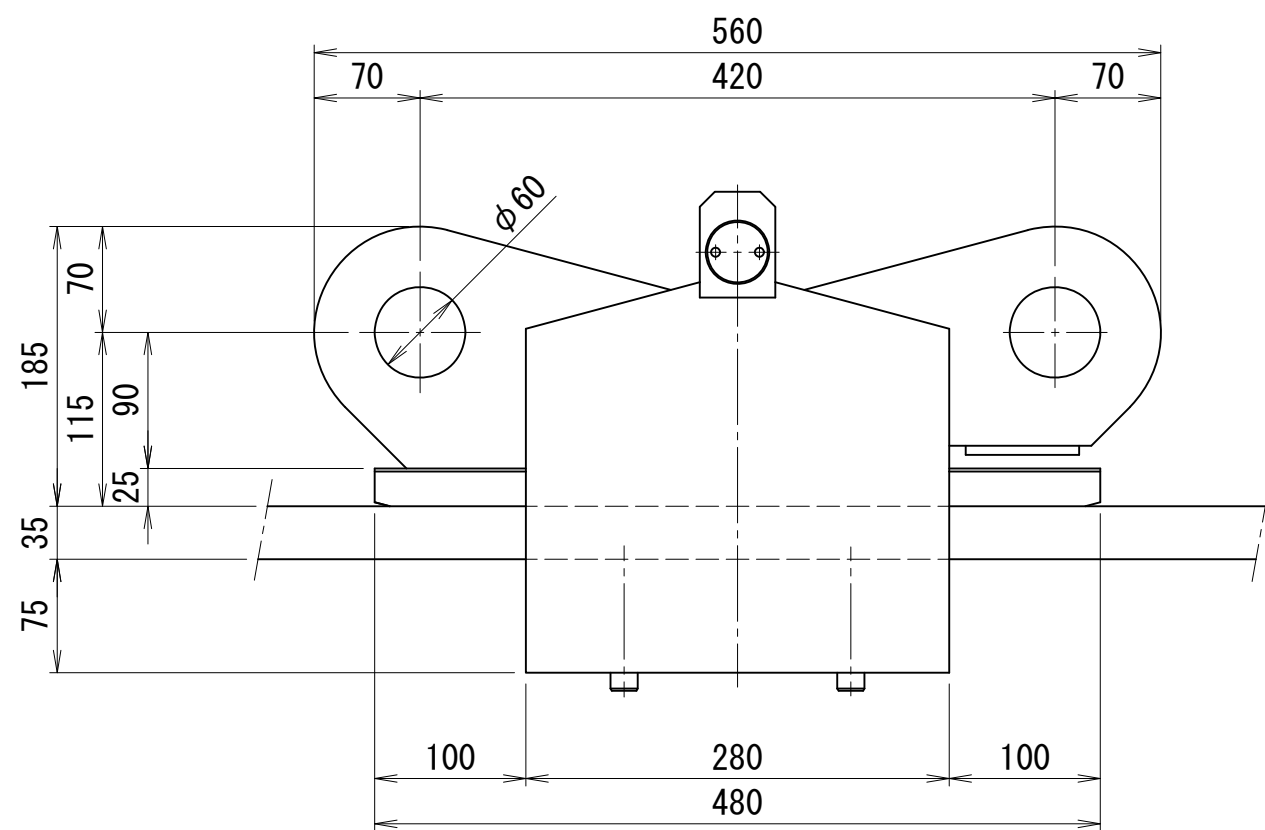
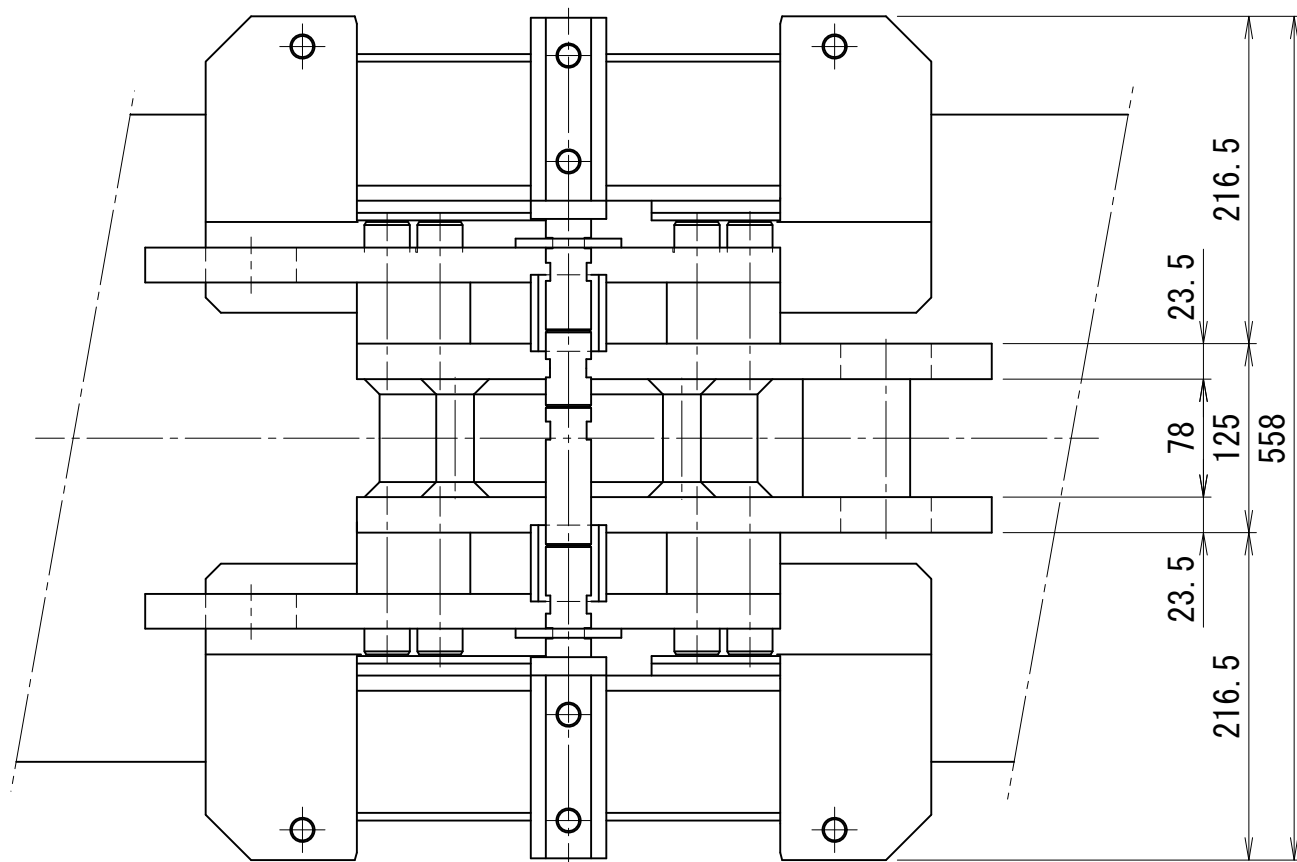
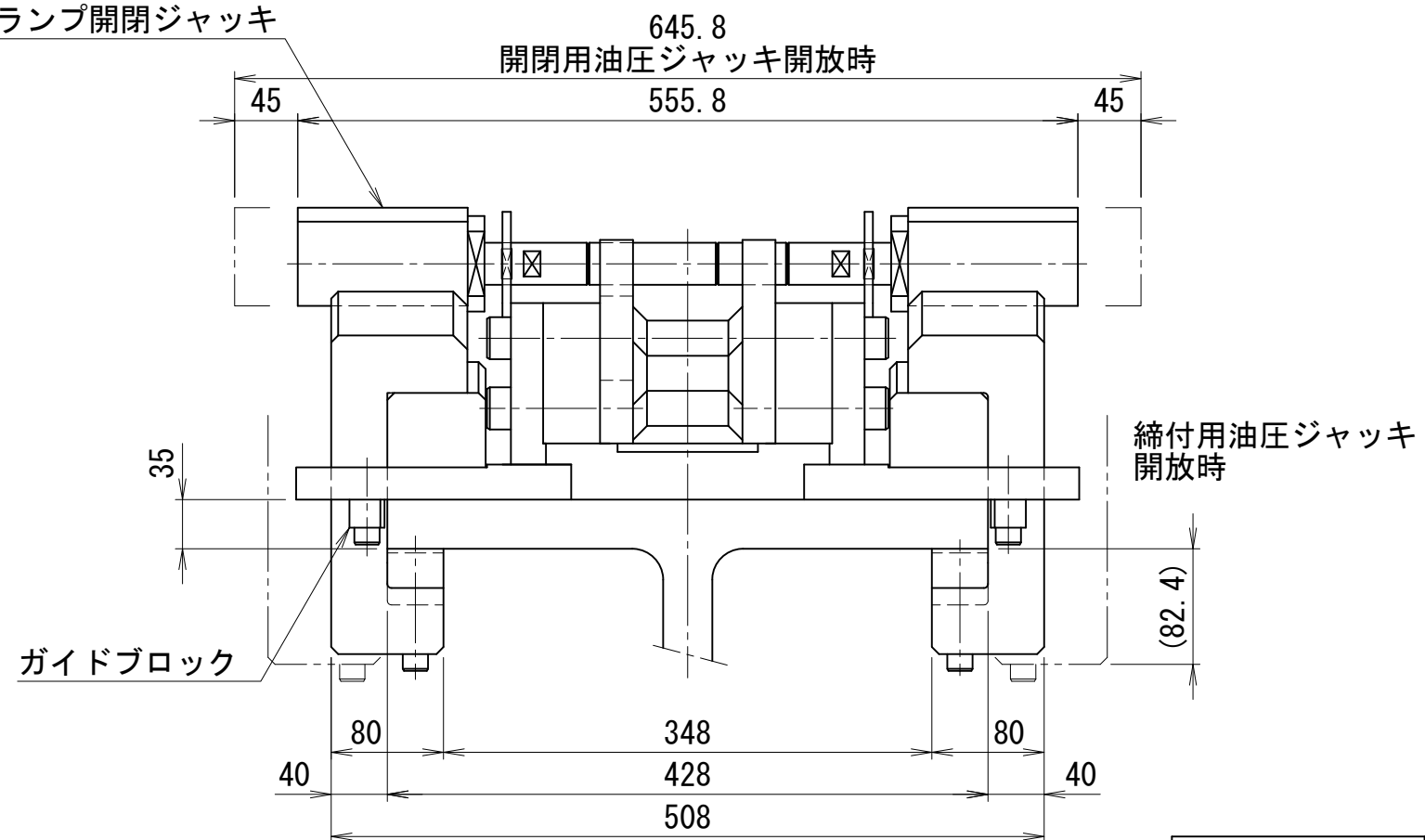


H形鋼クランプ装置 フランジ幅428mm 厚35mm対応

仕 様		
水平方向能力	500	kN
適用H形鋼	428 × 428 × 35 × 35	
締付用油圧ジャッキ (締)	85	kN
ストローク	65	mm
最高使用圧力	67.7	MPa
開閉用油圧ジャッキ (閉)	28	kN
ストローク	45	mm
最高使用圧力	67.7	MPa
重量	約170	kg



クランプ開閉ジャッキ



HCR-428-35