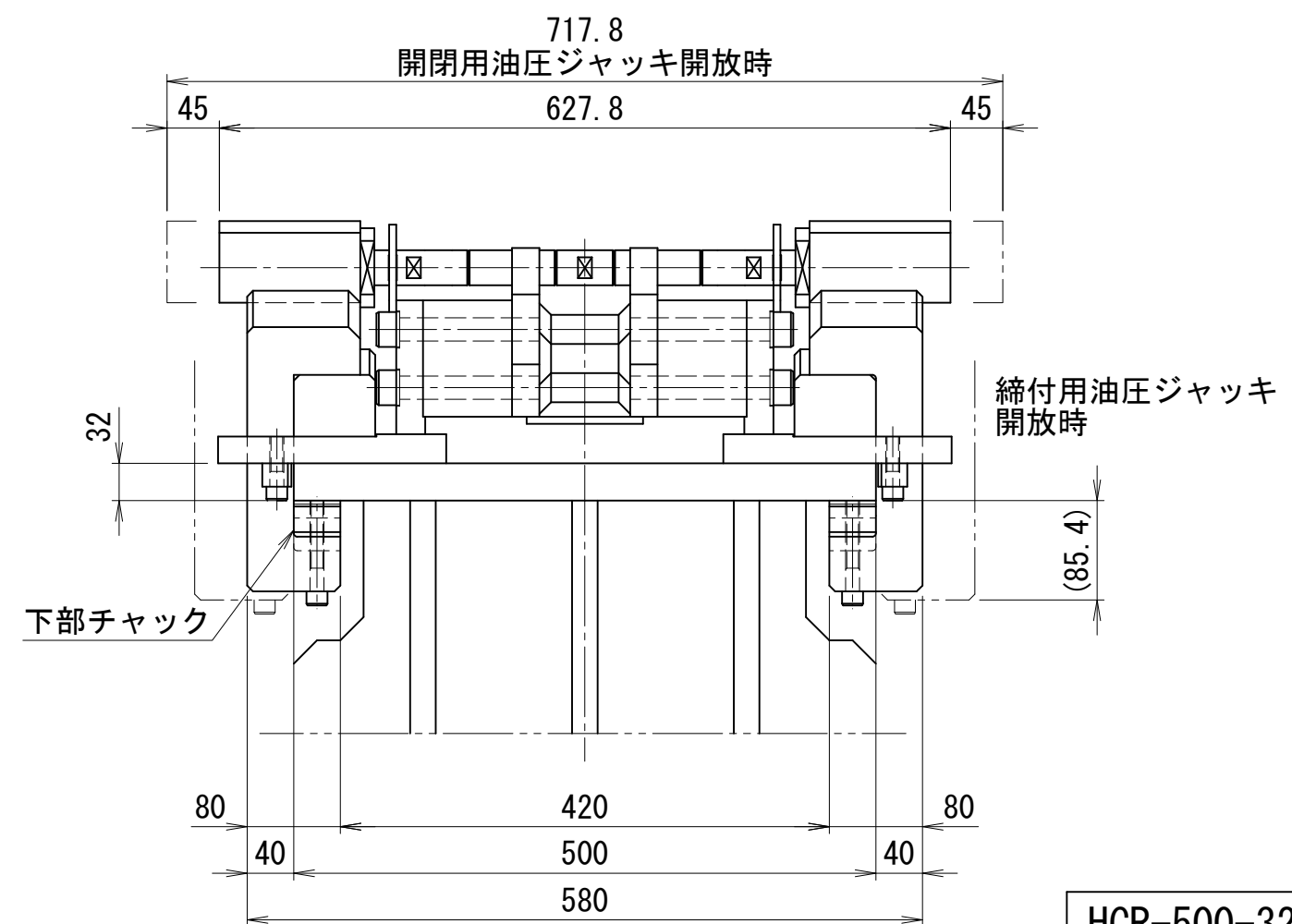
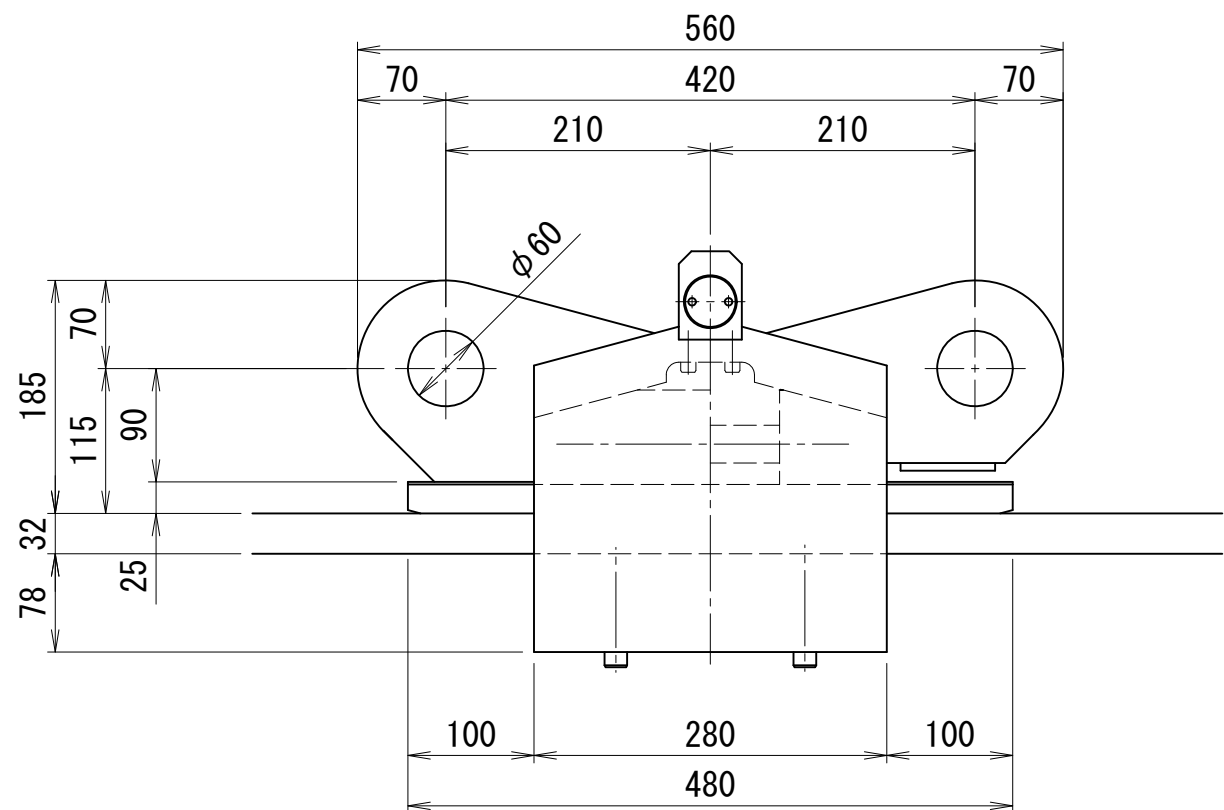
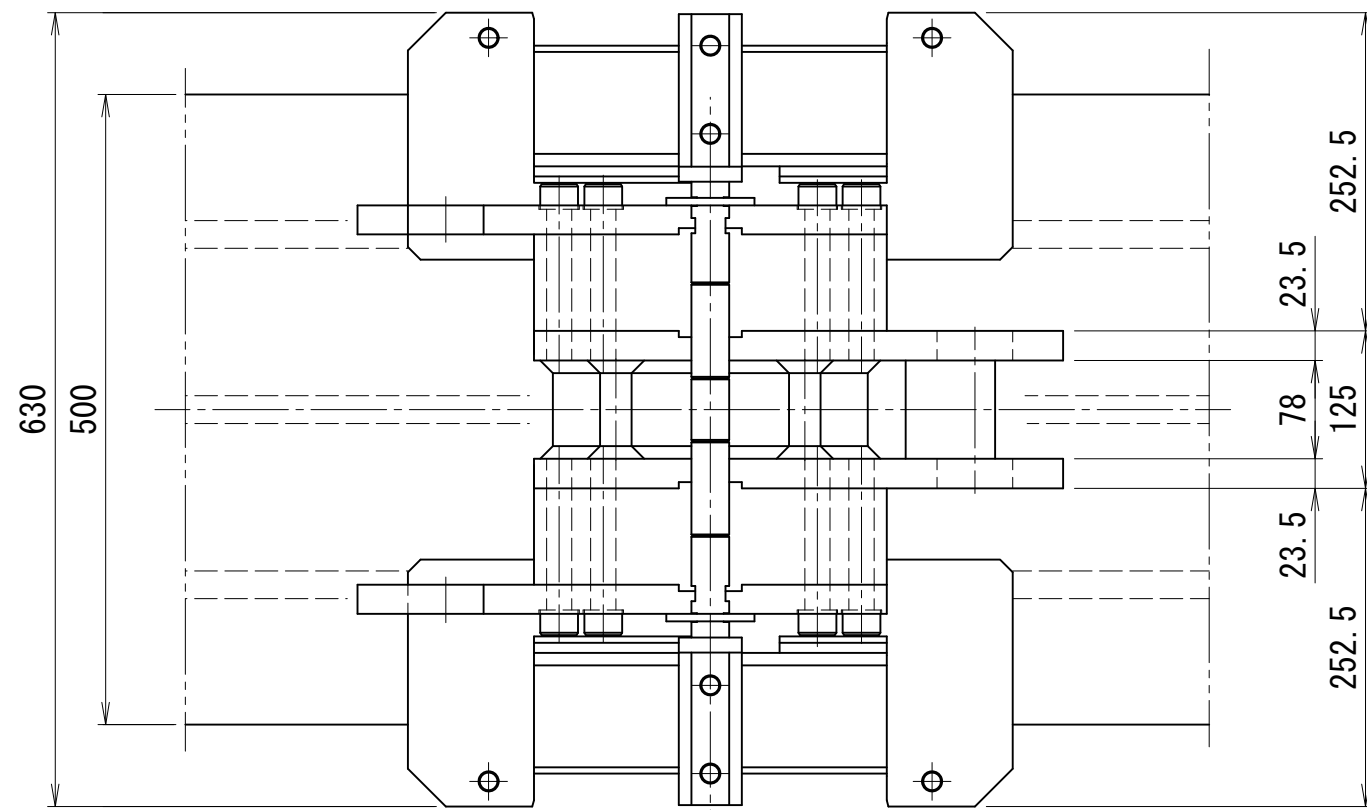


H形鋼クランプ装置 フランジ幅500mm 厚32mm対応



仕 様	
水平方向能力	500 kN
適用H形鋼	500×500
締付用油圧ジャッキ (締)	85 kN
ストローク	65 mm
最高使用圧力	67.7 MPa
開閉用油圧ジャッキ (閉)	28 kN
ストローク	45 mm
最高使用圧力	67.7 MPa
重量	約181 kg

HCR-500-32