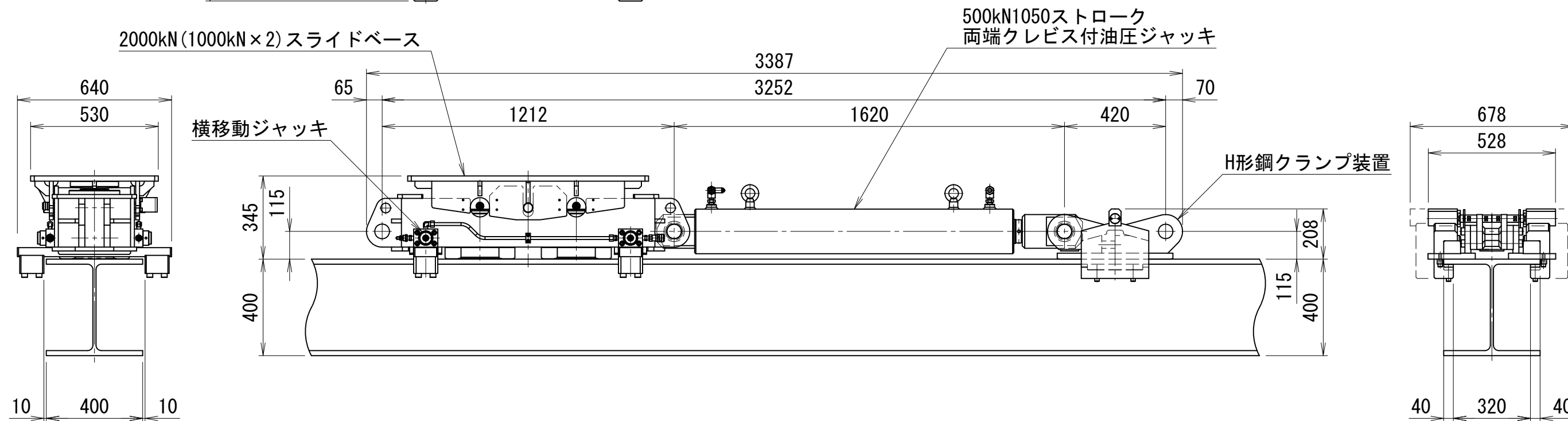
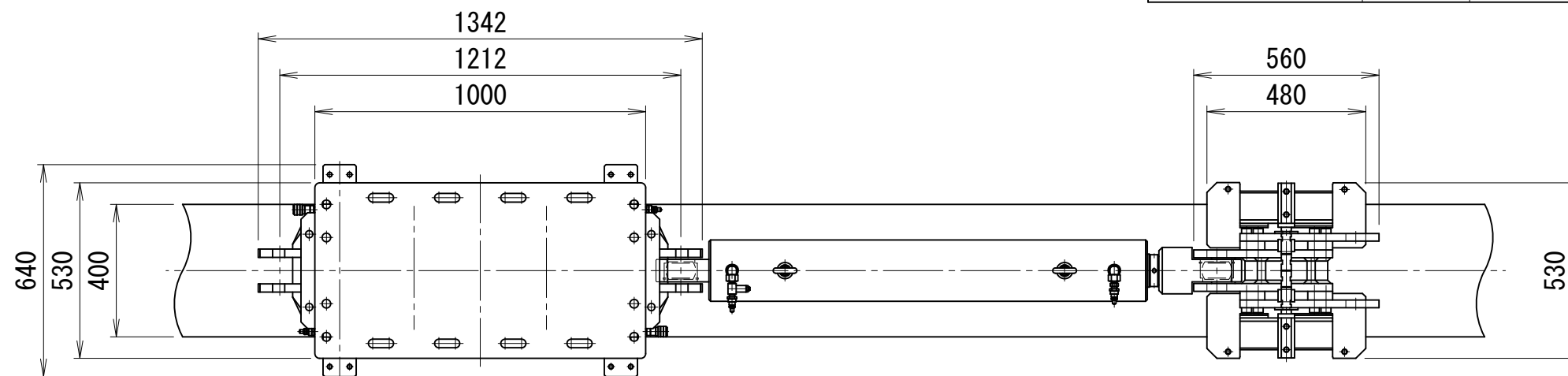


重量物移動装置(組合せ使用例)

2000kN(1000kN×2)スライドベース仕様					
最大能力	1000×2=2000	kN	鉛直ジャッキ(1台当り)		
ストローク	75	mm	能力	1000	kN
横移動量	左右50	mm	受圧面積	201.1	cm ²
横移動ジャッキ能力	200	kN	最高使用圧力	49.7	MPa
最低機械高	345	mm	所要油量	1.51	L
ピン間距離	1212	mm	横移動ジャッキ(1台当り)		
ヘッド寸法	530×1000	mm	能力	100	kN
重量	約575	kg	受圧面積	16.7	cm ²
			最高使用圧力	59.9	MPa
			所要油量	0.08	L

500kN1050ストローク両端クレビス付油圧ジャッキ仕様							
能力	押	500	kN	受圧面積	押	176.7	cm ²
	引	500	kN		引	98.2	cm ²
ストローク		1050	mm	最高使用圧力	押	28.3	MPa
最低機械高		1770	mm		引	50.9	MPa
最低芯間距離		1620	mm	所要油量	押	18.6	L
シリンダー外径		185	mm		引	10.3	L
ロッド径		100	mm	重量		約240	kg
ピストン径		150	mm				

H形鋼クランプ装置仕様						
水平方向能力	500	kN	締付用ジャッキ			
適用H形鋼	400×400	mm	能力	85	kN	
総締付力	1194	kN	ストローク	50	mm	
締付方法	クサビ式		最高使用圧力	67.7	MPa	
重量	約175	kg	開閉用ジャッキ			
			能力	押	79	kN
				引	28	kN
			ストローク	左右75	mm	
			最高使用圧力	67.7	MPa	



SD-200+50