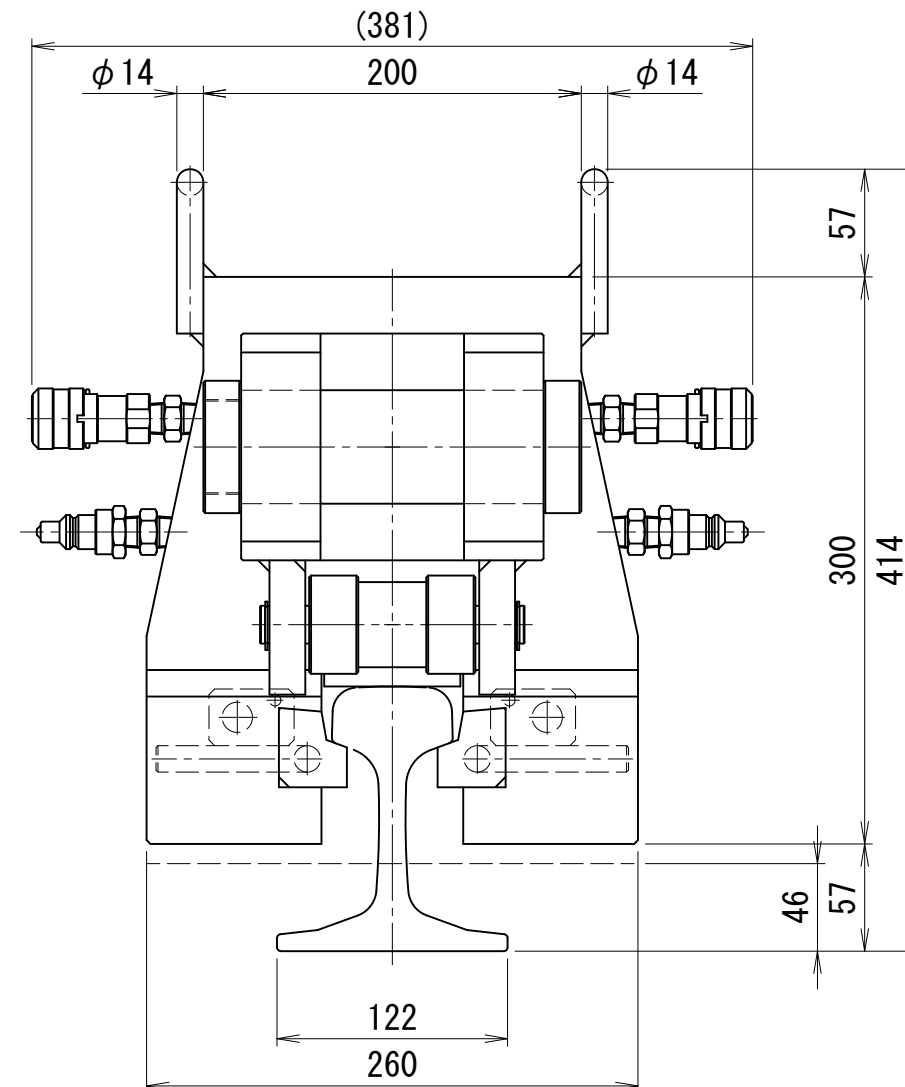
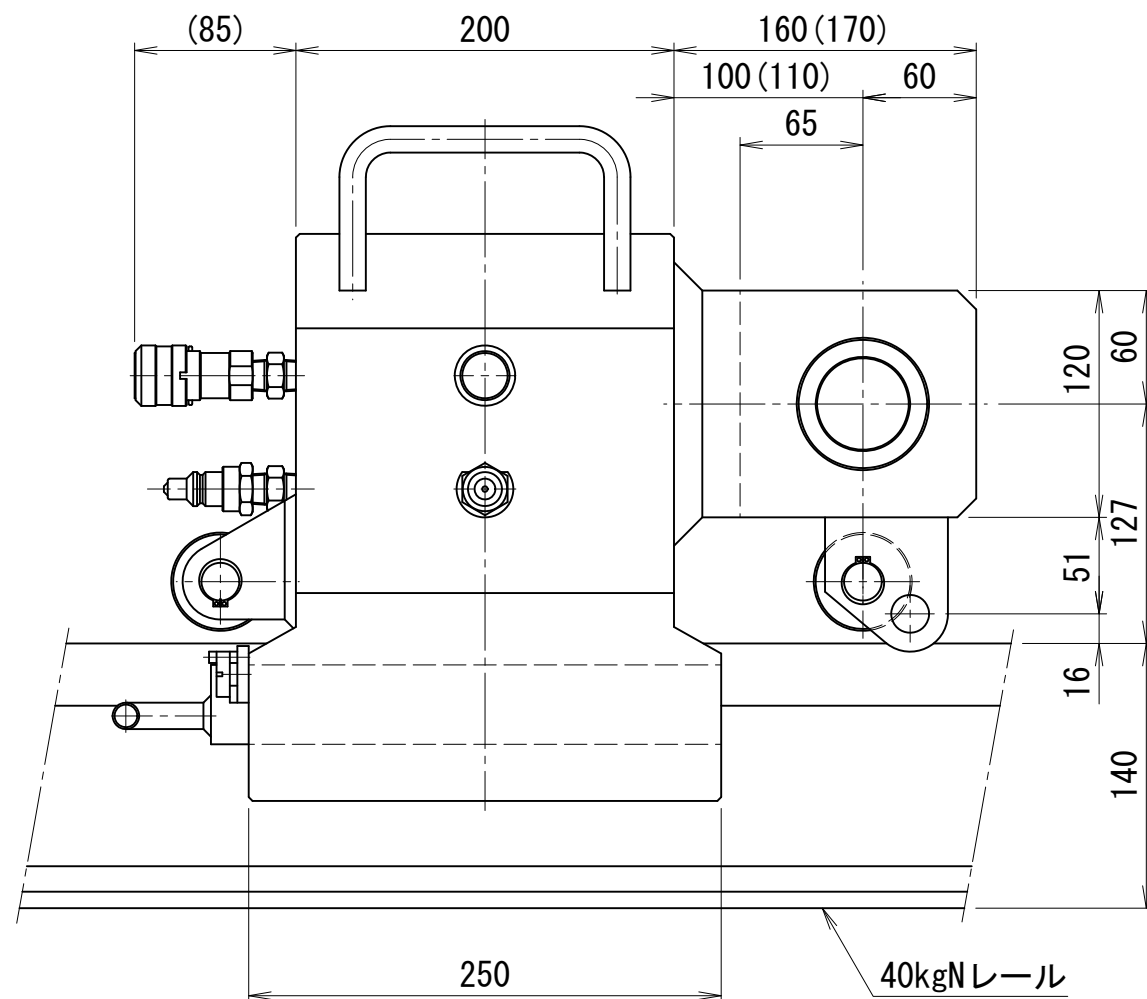
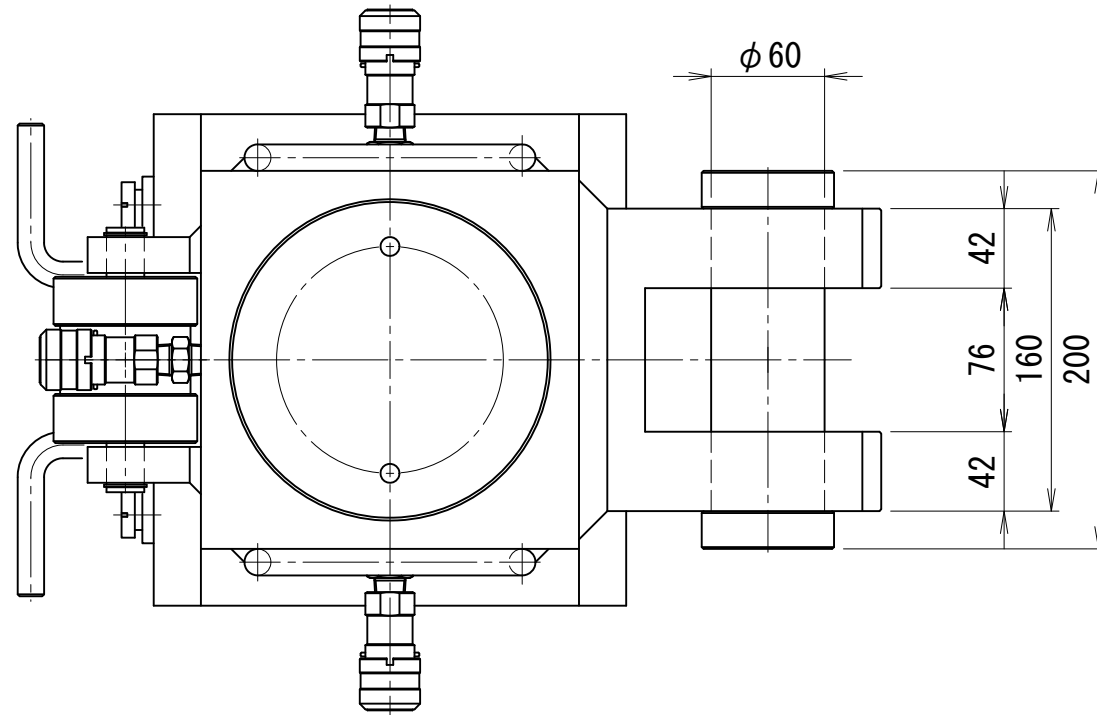


40kgNレール用クランプ装置 TYPE-3



仕 様		
水平方向能力	500	kN
クランプ力	1000	kN
荷重傾斜許容角度	25	° 以下
ストローク	25	mm
ピストン径	150	mm
最高使用圧力	56.6	MPa
クランプ方法	下部チャック挿入式	
ジャッキクレビスピン	径	φ60 mm
	幅	75 mm
重量	約120	kg

RCR-100-40NK