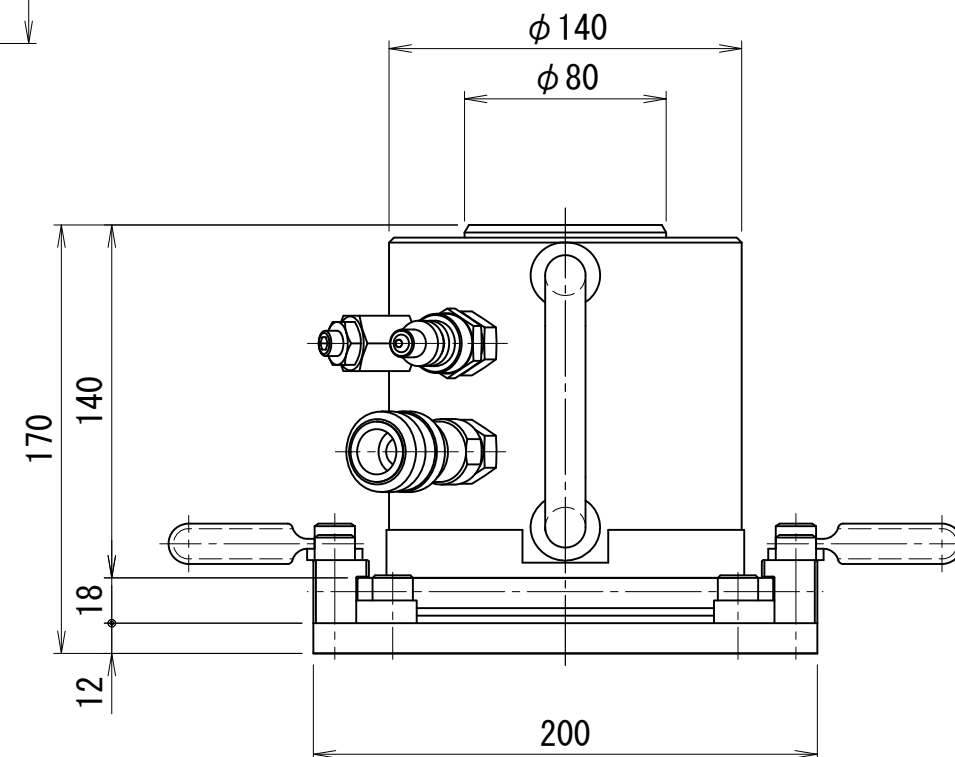
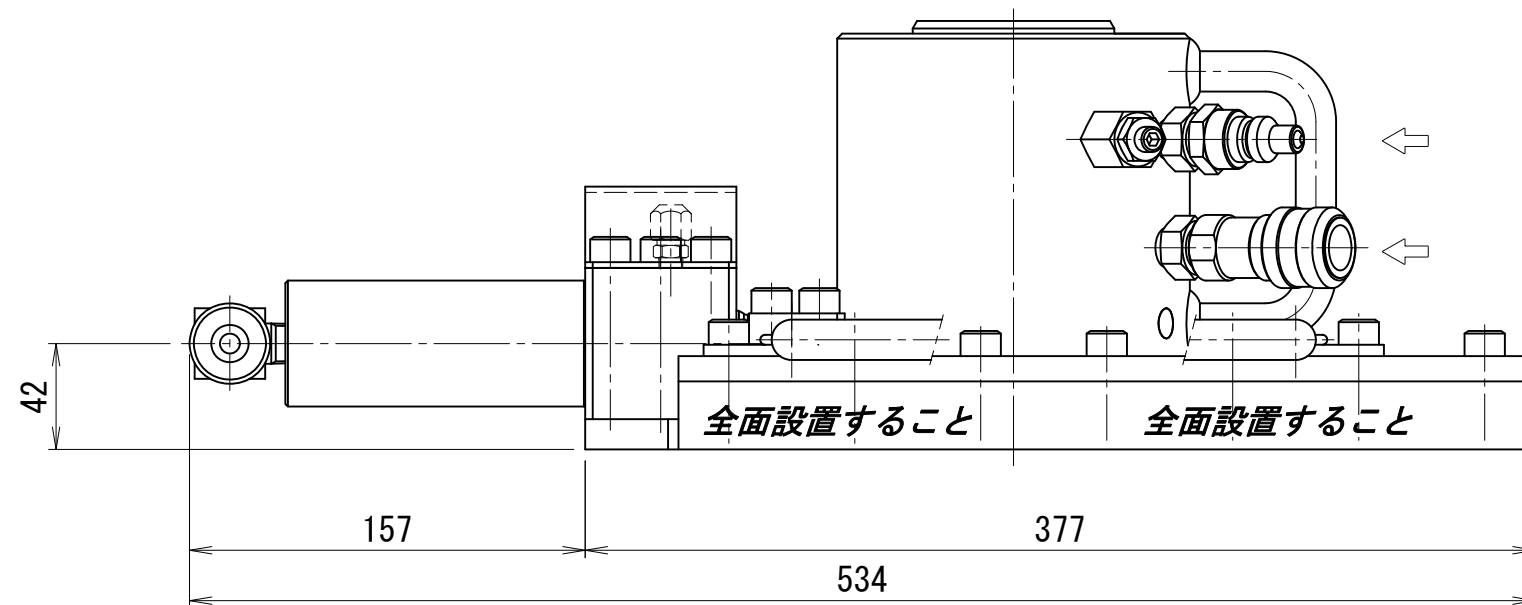
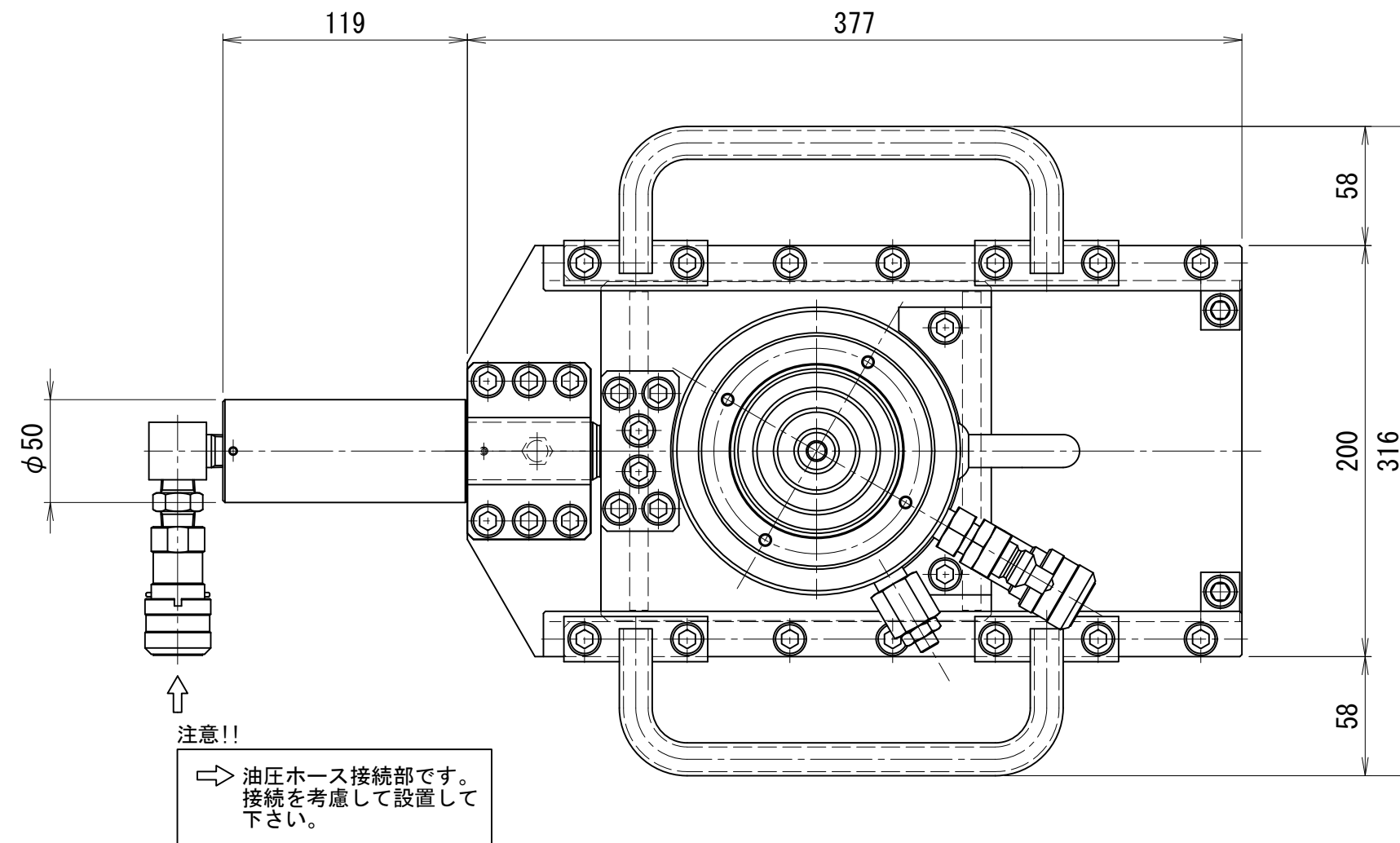


500kN100ストローク 送り台 (推進ジャッキ型)



仕 様		
最大積載荷重	500	kN
移動量	前進100	mm
500kN30st搭載時機械高	115	mm
500kN50st搭載時機械高	170	mm
搭載可能ジャッキ	500kN30st 500kN50st	
重量	約20	kg
500kN30st搭載時重量	約28	kg
500kN50st搭載時重量	約35	kg

推進ジャッキ		
能力	50	kN
ストローク	100	mm
受圧面積	10.2	cm ²
最高使用圧力	49.0	MPa