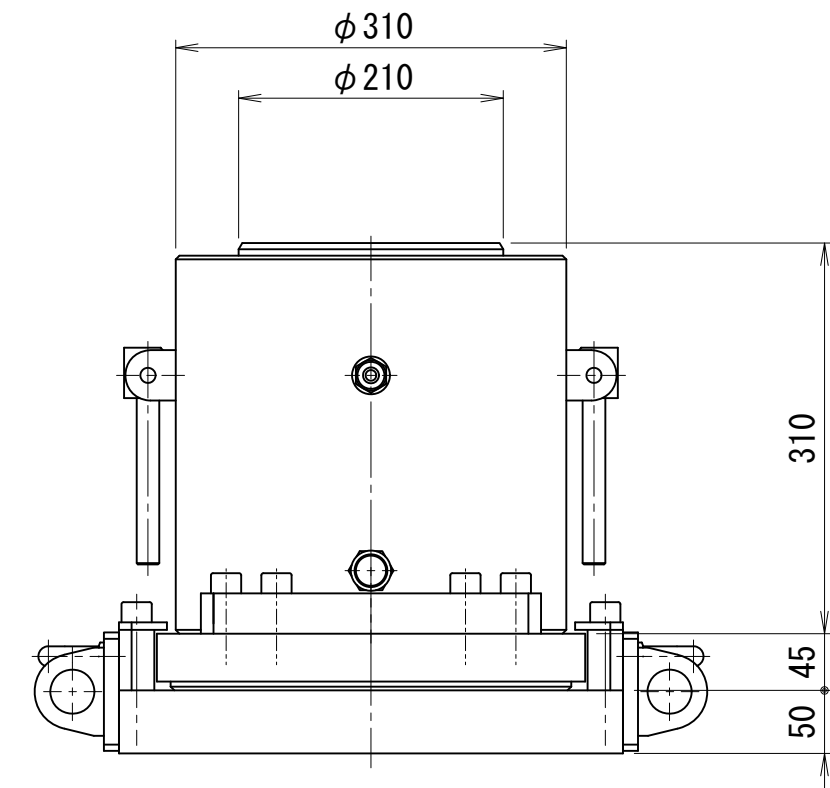
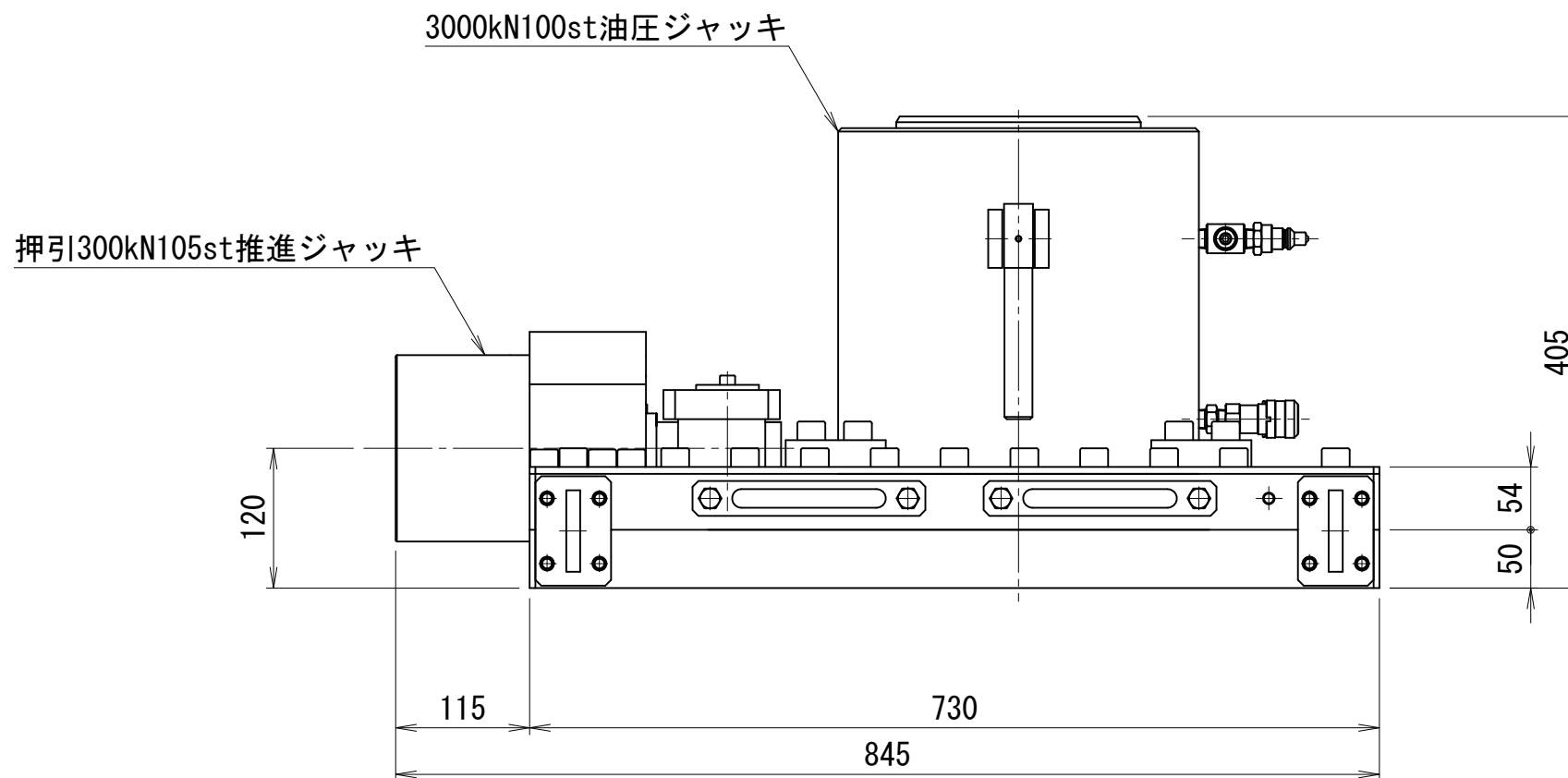
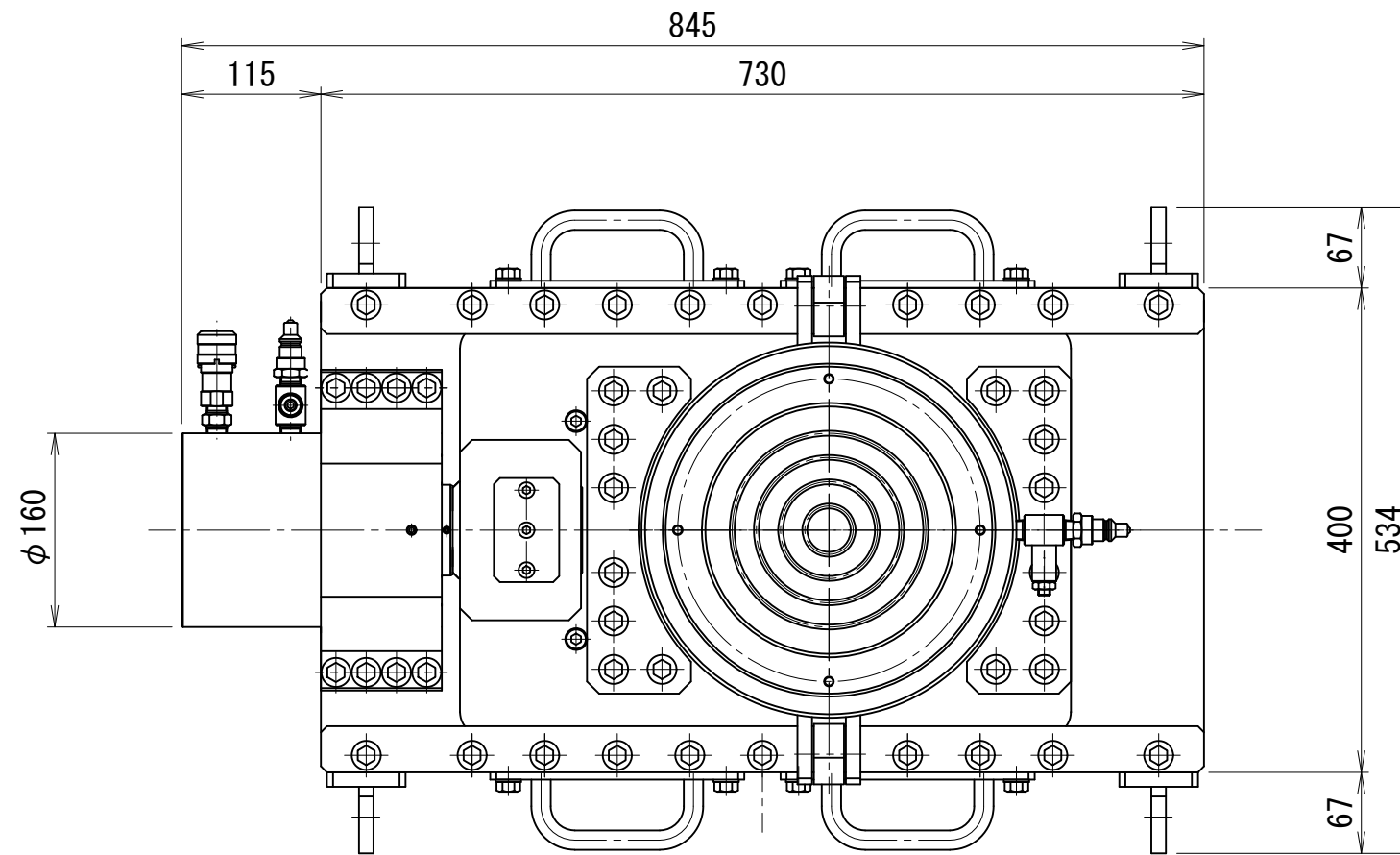


# 3000kN105ストローク 送り台



仕 様	
最大積載荷重	3000 kN
移動量	105 mm
3000kN100st搭載時機械高	405 mm
3000kN120st搭載時機械高	480 mm
搭載可能ジャッキ	3000kN100st 3000kN120st
重量	217 kg
3000kN100st搭載時重量	367 kg
3000kN120st搭載時重量	407 kg

推進ジャッキ			
能力	押引	300	kN
ストローク		105	mm
受圧面積	押	103.9	cm <sup>2</sup>
	戻	59.7	cm <sup>2</sup>
最高使用圧力	押	28.9	MPa
	戻	50.3	MPa

HHT-3010.5