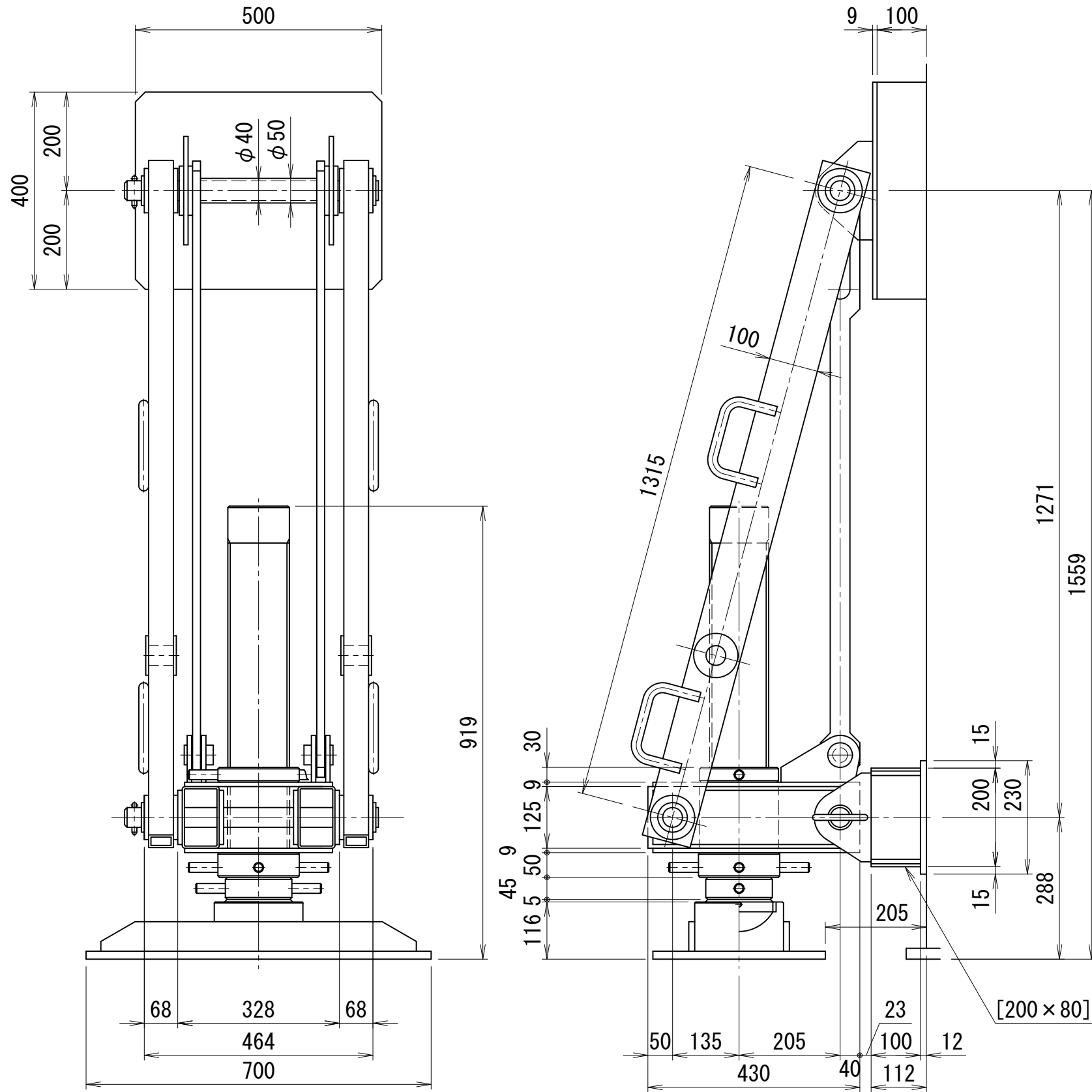


タンクリフティングサポート3型 ジャッキ能力 300kN400ストローク



折りたたみ状態図

仕様		
能力	300	kN
ストローク	400	mm
機械高	1588	mm
総重量	約188	kg

油圧ジャッキ仕様		
能力	300	kN
ストローク	400	mm
最低機械高	660	mm
シリンダー外径	120	mm
ロッド径	80	mm
ピストン径	90	mm
受圧面積	58.7	cm <sup>2</sup>
作動圧力	51.1	MPa
所要油量	2.3	L
重量	約56	kg