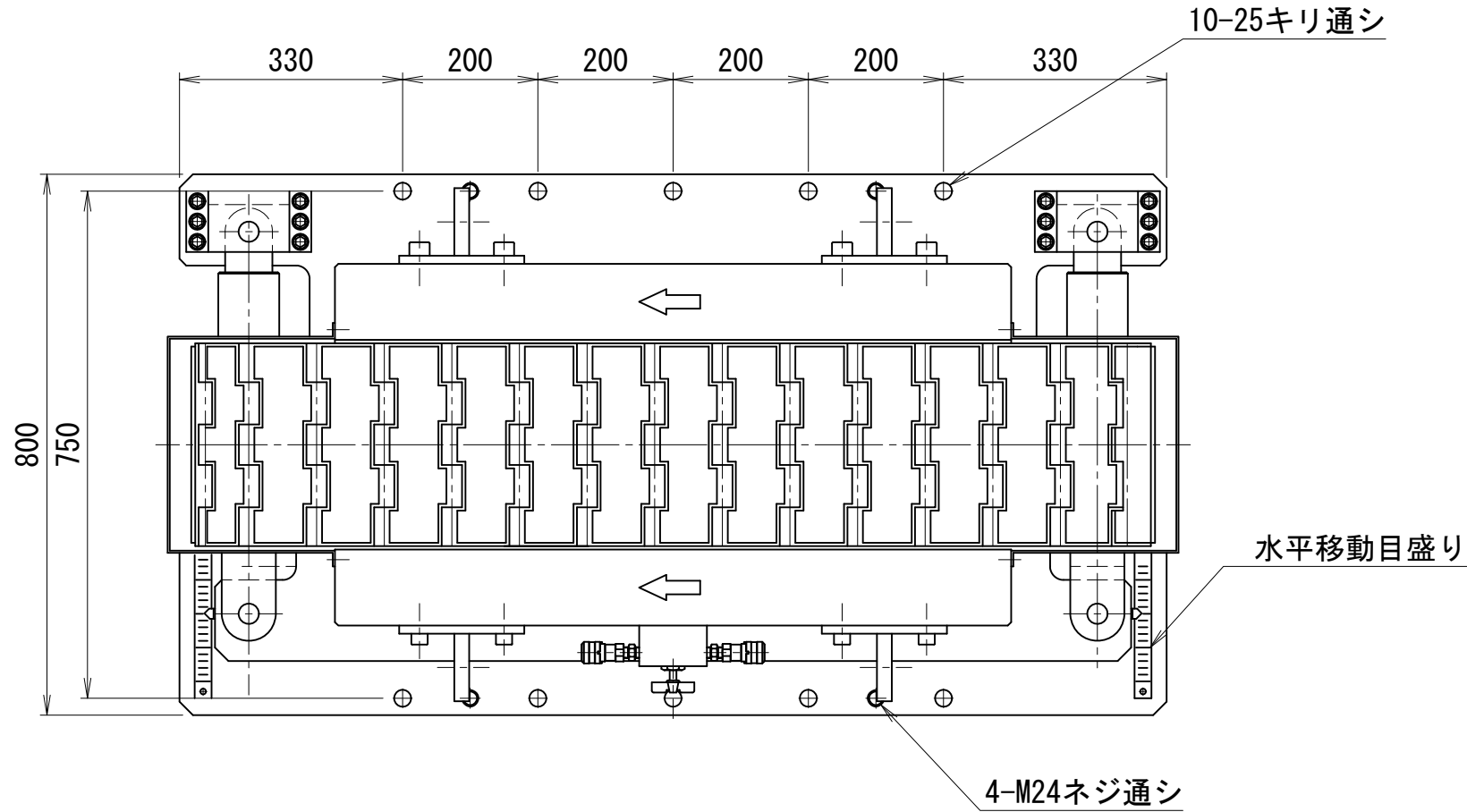


4000kN シンクロジャッキ

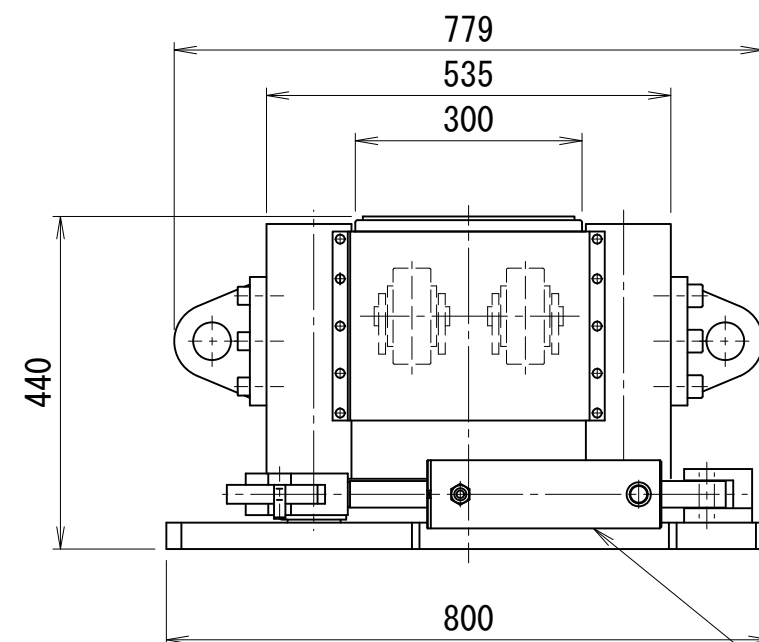
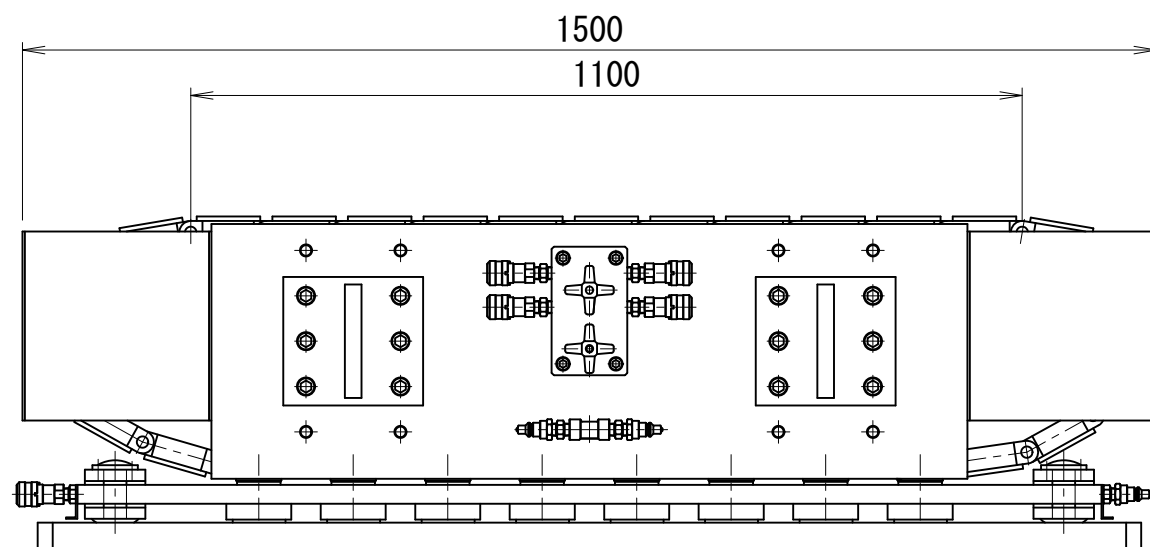
装置主仕様		
最低機械高	440	mm
クローラープレート幅	300	mm
クローラープレート長さ	1100	mm
重量	約1960	kg

鉛直用油圧ジャッキ仕様		
能力	4000	kN
ストローク	230	mm
ピストン径	70	mm/本
ロッド径	60	mm/本
受圧面積	615.8	cm ²
最高使用圧力	65.0	MPa



テフロン押し上げ用油圧ジャッキ仕様		
能力	3130	kN
ストローク	20	mm
ピストン径	62	mm/本
受圧面積	481.3	cm ²
最高使用圧力	65.0	MPa

方向修正用油圧ジャッキ仕様		
能力	200	kN × 2台
ストローク	200	mm
ピストン径	72	mm
ロッド径	35	mm
受圧面積 (押し側)	40.7	cm ²
最高使用圧力 (押し側)	49.1	MPa
受圧面積 (戻し側)	31.1	cm ²
最高使用圧力 (戻し側)	64.3	MPa



方向修正用油圧ジャッキ