

3000kN駆動シンクロジャッキ

仕 様		
最低機械高	785	mm
クローラプレート幅	265	mm
クローラプレート長さ	800	mm
最大推進力 ※1	123	kN
最大推進速度 ※2	1.5	m/min
重量	約2900	kg

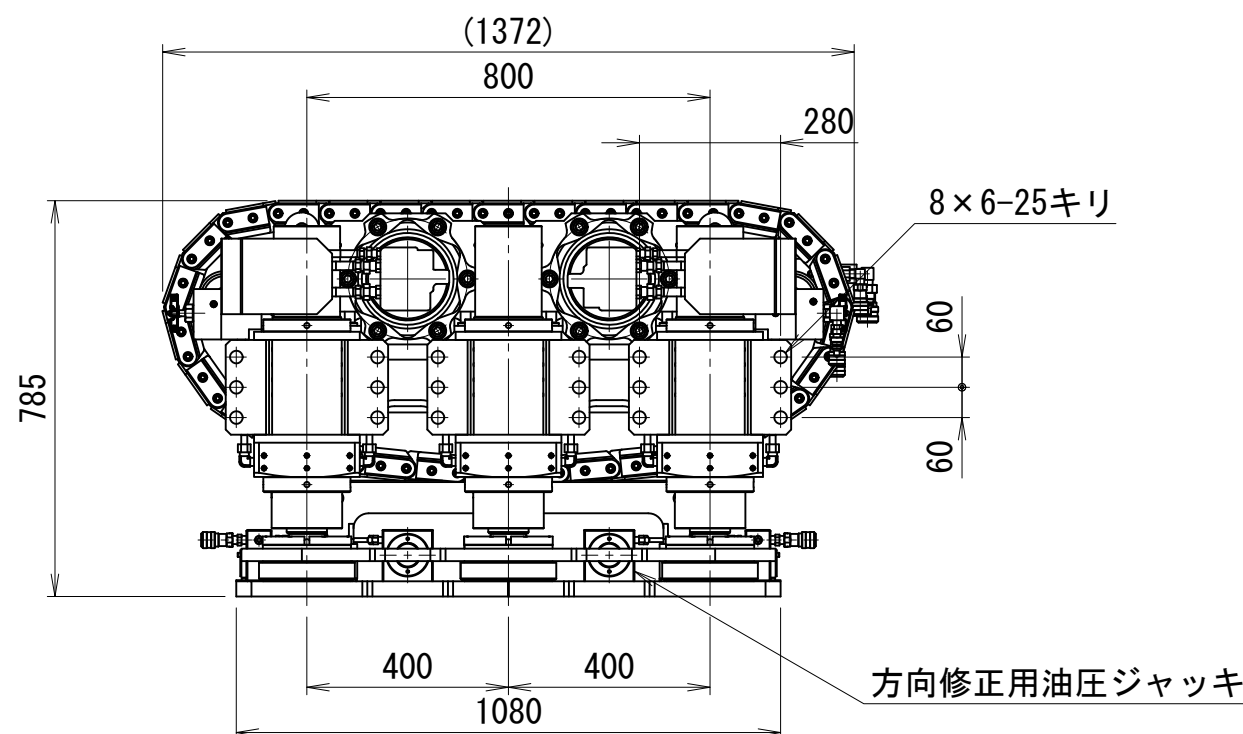
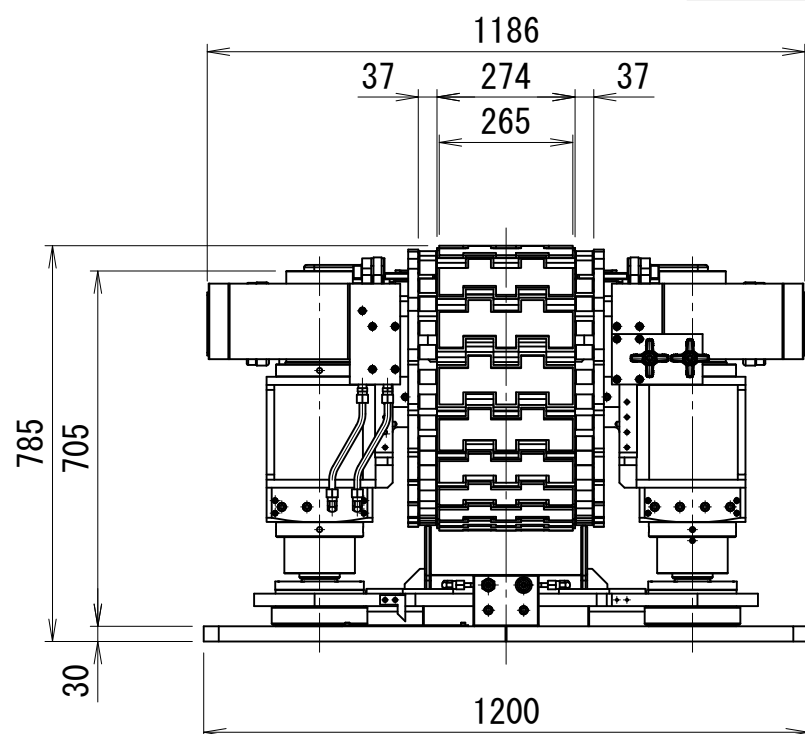
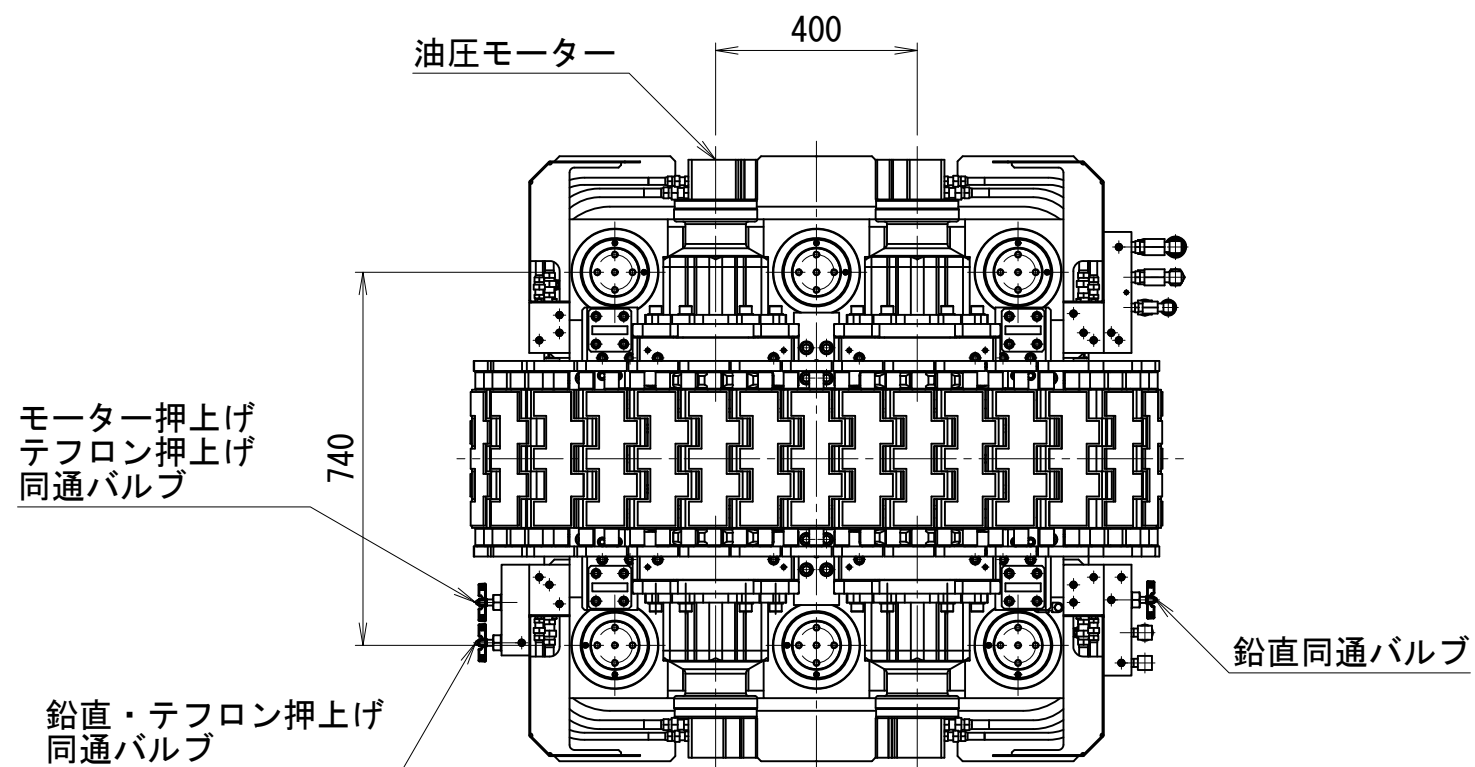
鉛直用油圧ジャッキ仕様		
能力	3000	kN
ストローク	450	mm
ピストン径	100	mm
ロッド径	80	mm
数量	6	本
受圧面積	471.2	cm ²
最高使用圧力	63.7	MPa

テフロン押上用油圧ジャッキ仕様		
能力	2421	kN
ストローク	40	mm
ピストン径	55	mm
ロッド径	40	mm
数量	16	本
受圧面積	380.1	cm ²
最高使用圧力	63.7	MPa

方向修正用油圧ジャッキ仕様		
能力	100	kN×2台
ストローク	±100	mm
ピストン径	70	mm
ロッド径	45	mm
受圧面積	22.6	cm ²
最高使用圧力	44.3	MPa

※1) 瞬間最大能力です。
常用推進力としては
82kN となります。

※2) ポンプユニット50Hz使用時



MOS-D300