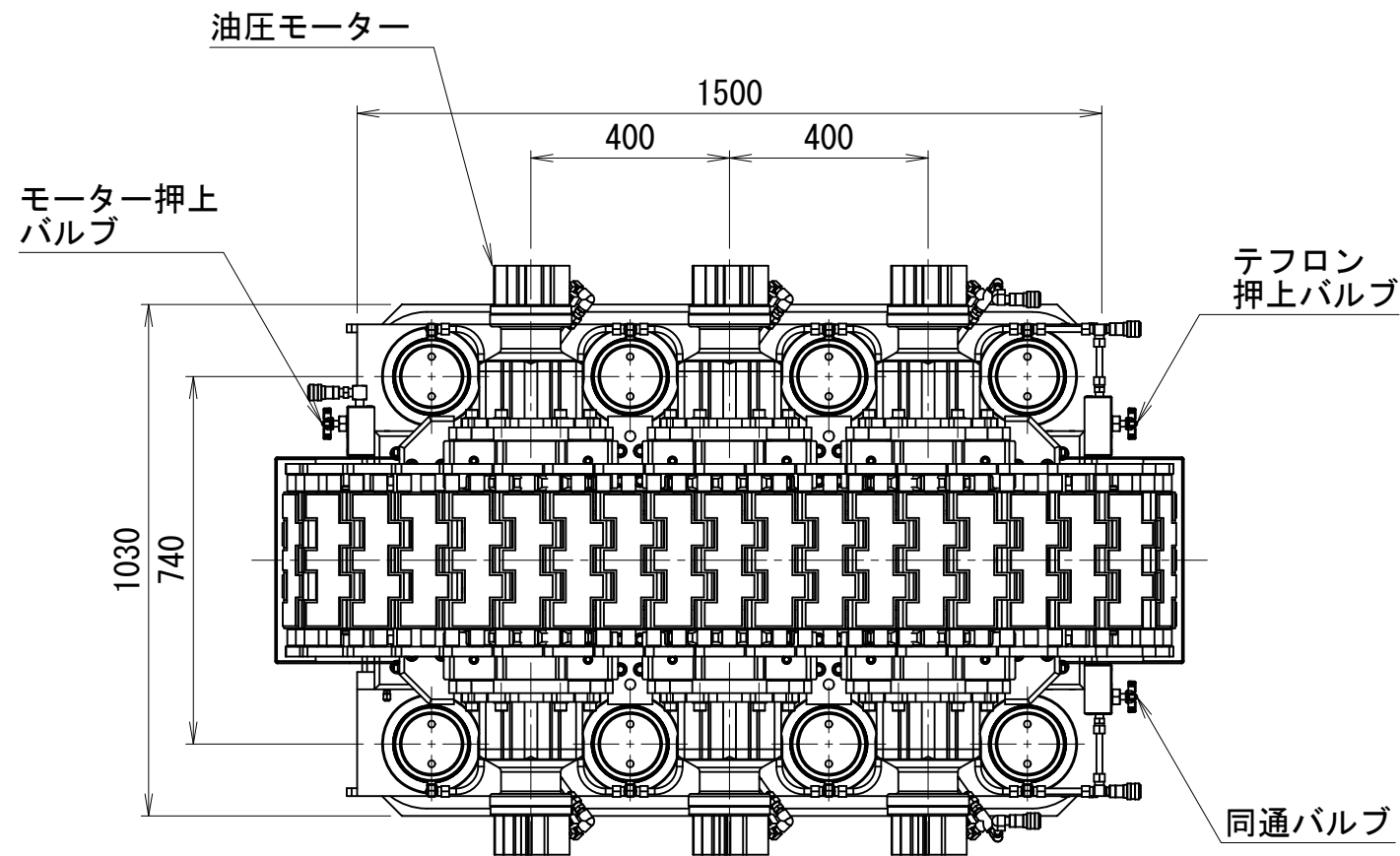


6000kN駆動シンクロジャッキ

仕 様		
最低機械高	795	mm
クローラプレート幅	265	mm
クローラプレート長さ	1200	mm
最大推進力 ※1	185	kN
最大推進速度 ※2	1.5	m/min
重量	約4000	kg

鉛直用油圧ジャッキ仕様		
能力	6000	kN
ストローク	450	mm
ピストン径	115	mm
ロッド径	85	mm
数量	8	本
受圧面積	831.0	cm ²
最高使用圧力	72.2	MPa

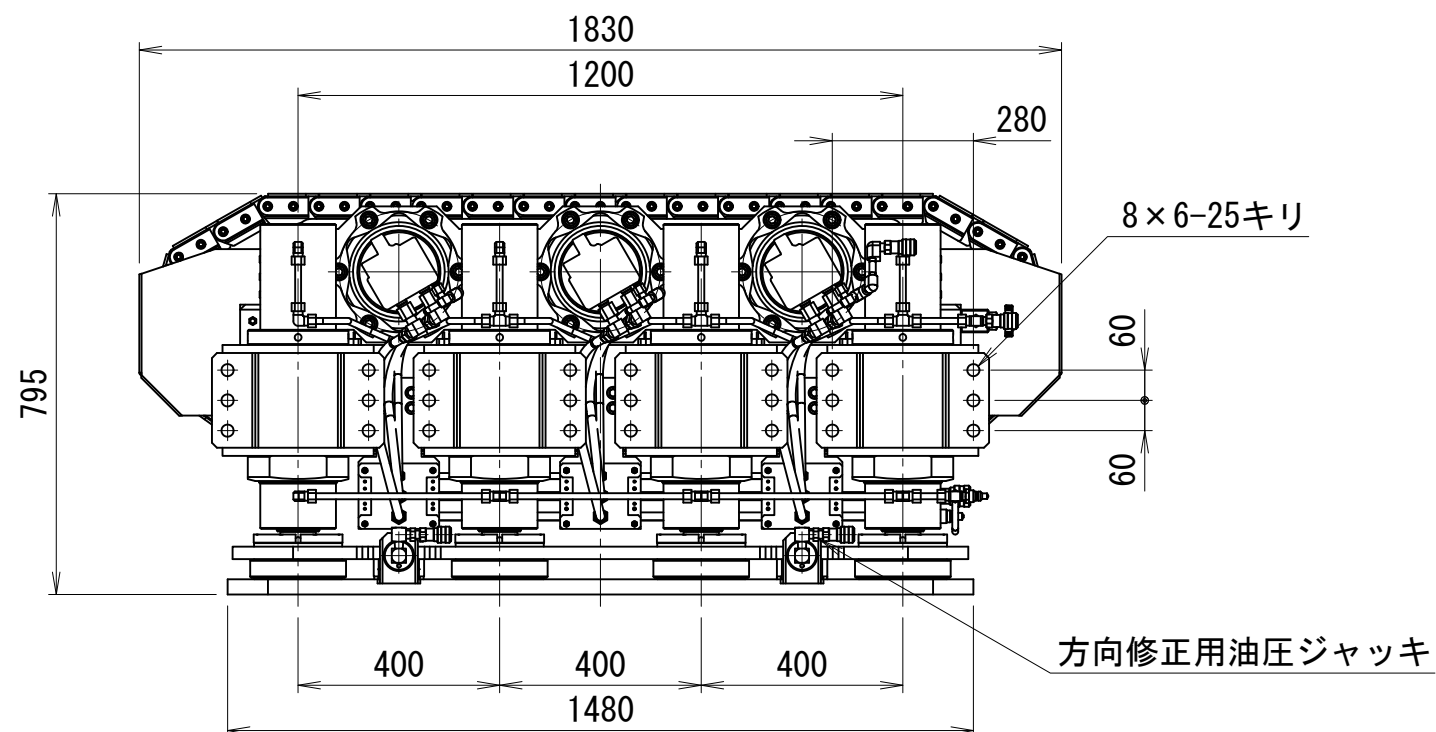
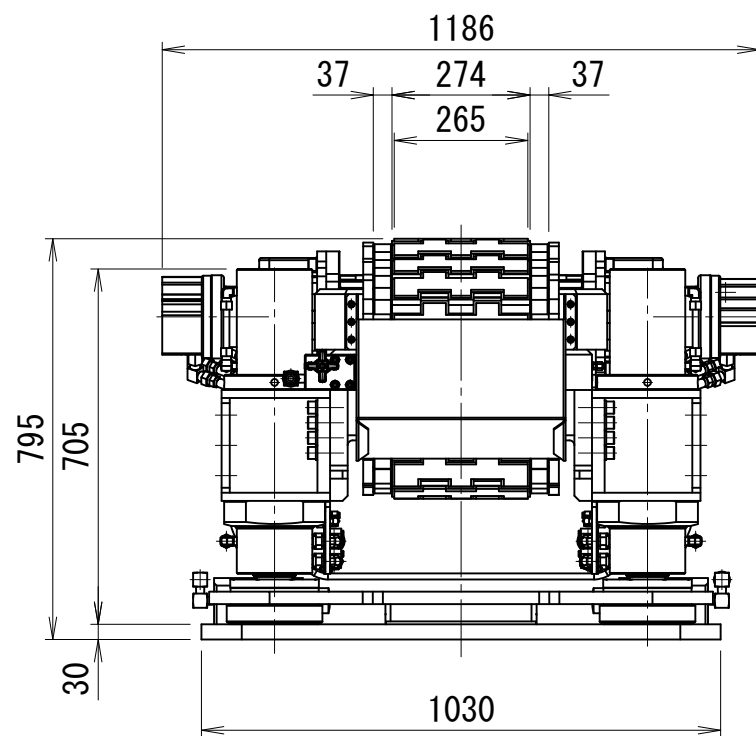


テフロン押上用油圧ジャッキ仕様		
能力	5400	kN
ストローク	75	mm
ピストン径	63	mm
ロッド径	40	mm
数量	24	本
受圧面積	748.1	cm ²
最高使用圧力	72.2	MPa

方向修正用油圧ジャッキ仕様 (片側)		
能力	100	kN × 2台
ストローク	±50	mm
ピストン径	50	mm
ロッド径	50	mm
受圧面積	19.6	cm ²
最高使用圧力	50.9	MPa

※1) 瞬間最大能力です。
常用推進力としては
123kN となります。

※2) ポンプユニット50Hz使用時



MOS-D600