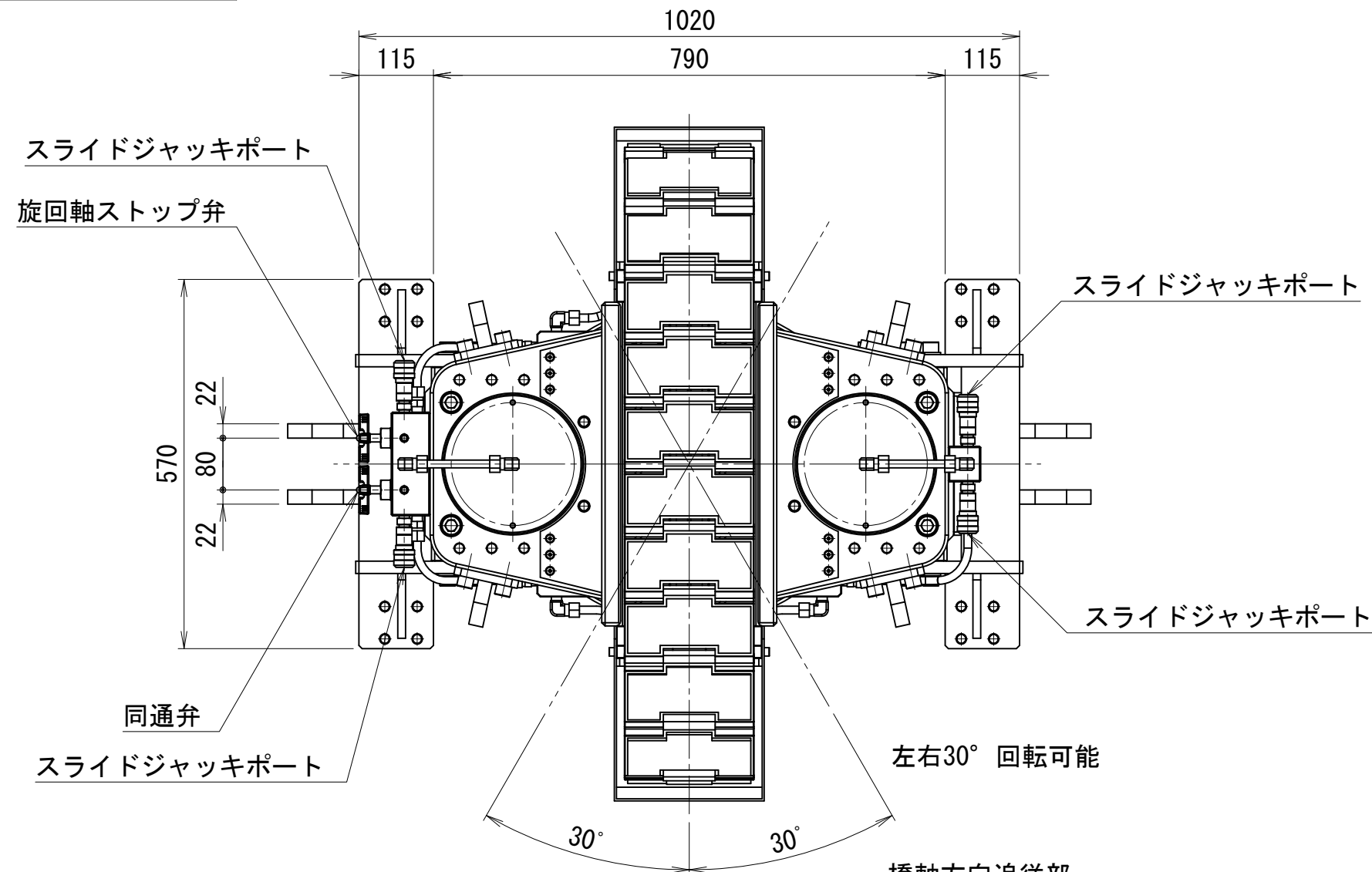
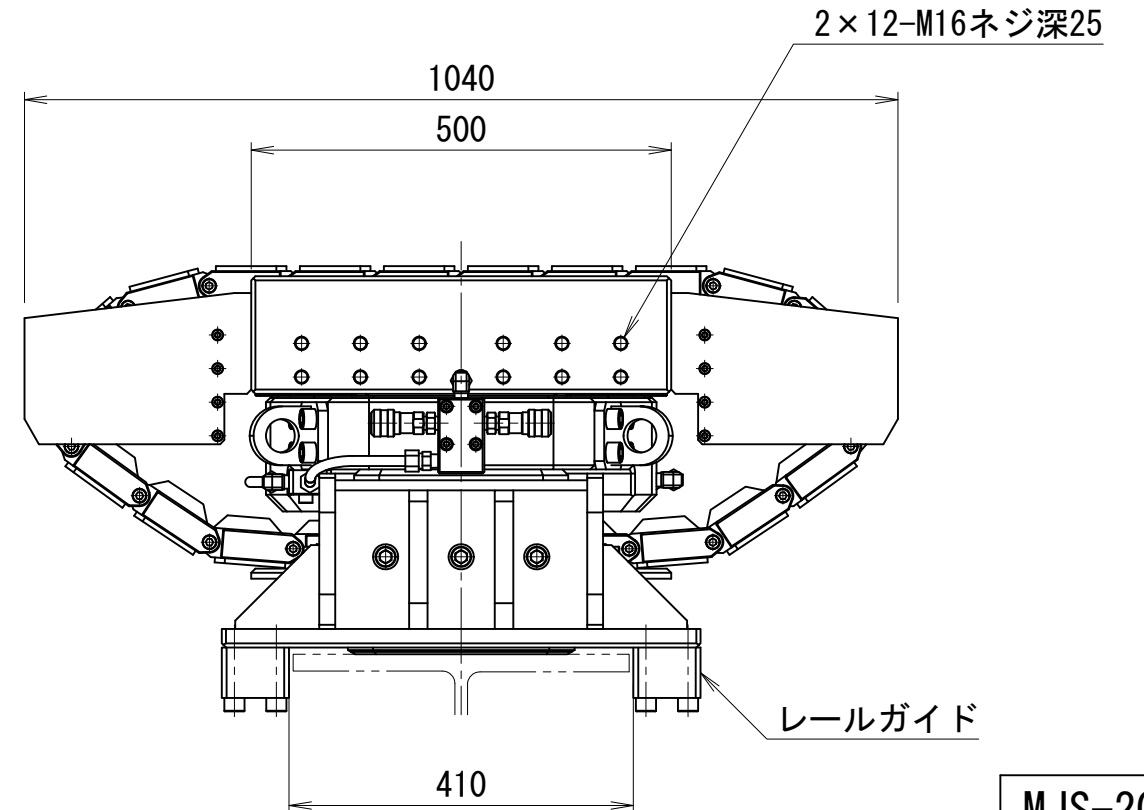
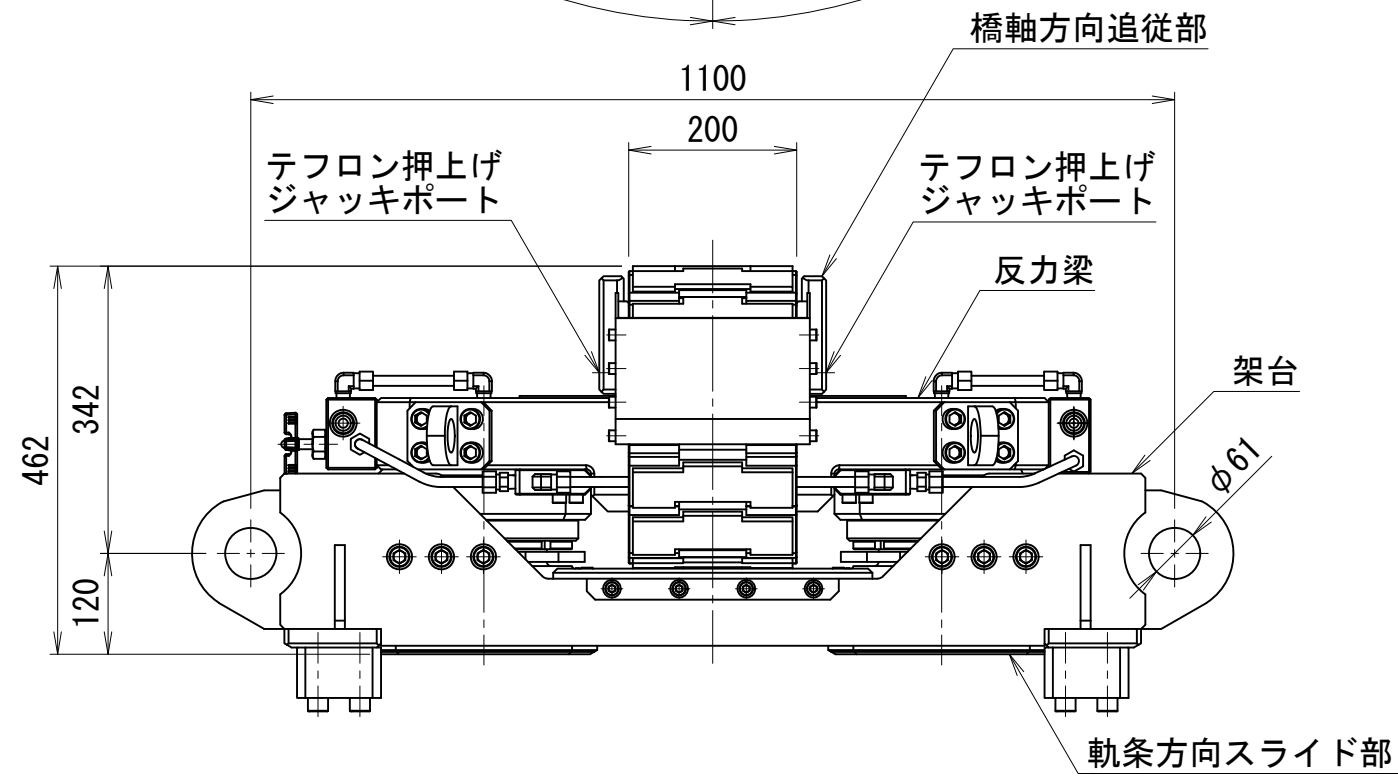


マジックスライド



仕様		
最大能力	1000 × 2 = 2000	kN
ストローク	50	mm
最低機械高	462	mm
クローラープレート幅(受面)	200	mm
クローラープレート長さ(受面)	500	mm
適用軌条幅	400	mm
重量	980	kg

鉛直ジャッキ(1台当り)		
最大能力	1000	kN
ストローク	50	mm
受圧面積	240.5	cm ²
最高使用圧力	41.6	MPa
所要油量	1.2	L



MJS-200