

# エンドレス・キャリア

## 装置主仕様

総能力	500	kN
総ストローク	600	mm
総重量	約435	kg
移動速度	約650	mm/min

## チャック仕様

ジャッキ能力	500	kN
ストローク	80	mm
受圧面積	81.1	cm <sup>2</sup>
作動圧力	61.7	MPa
所要油量	0.65	L

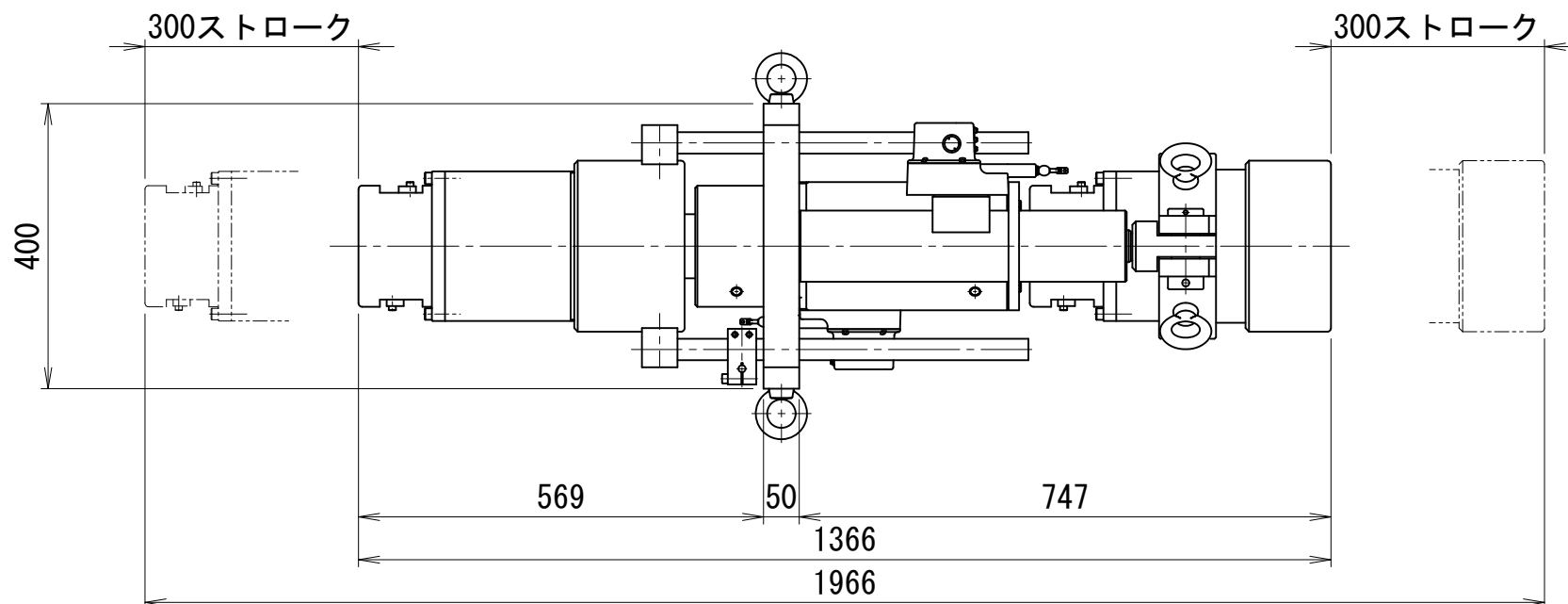
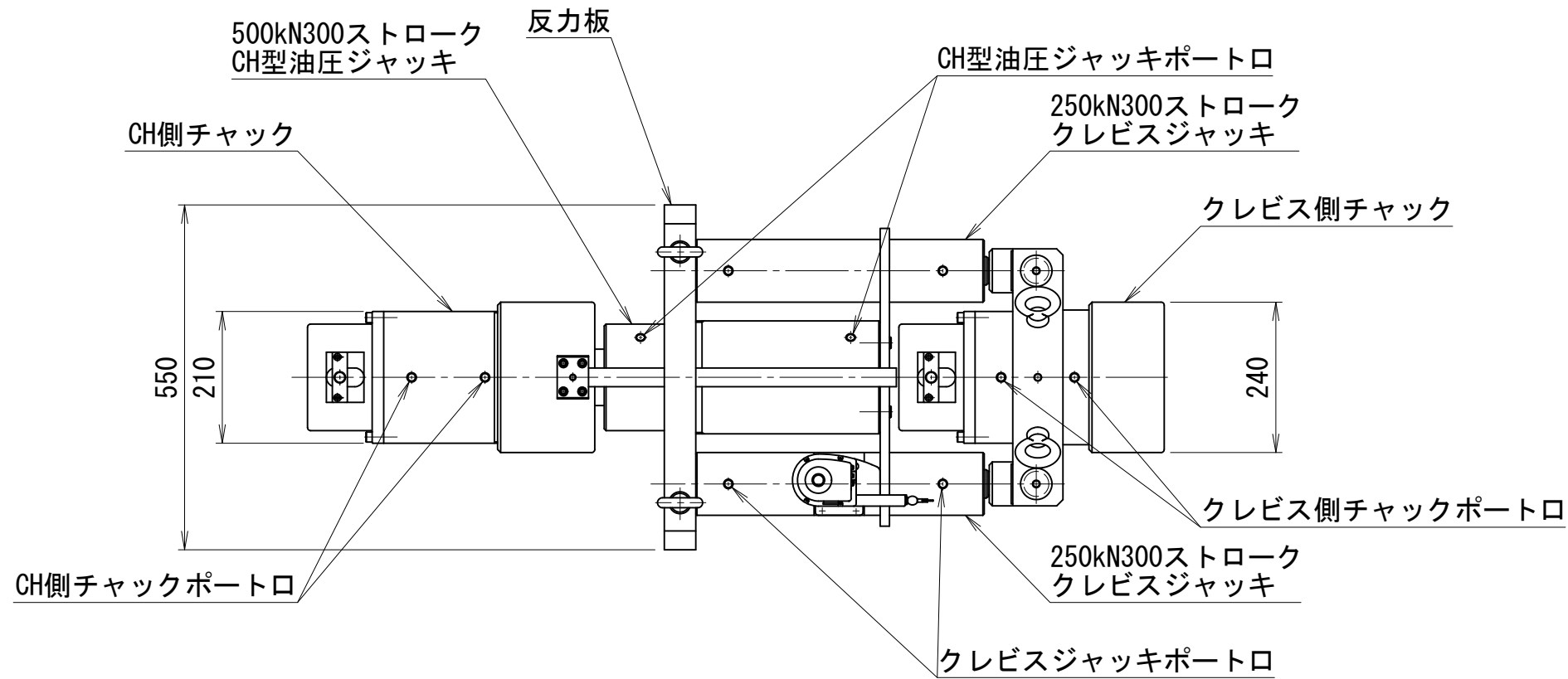
引張方向 

## クレビスジャッキ仕様

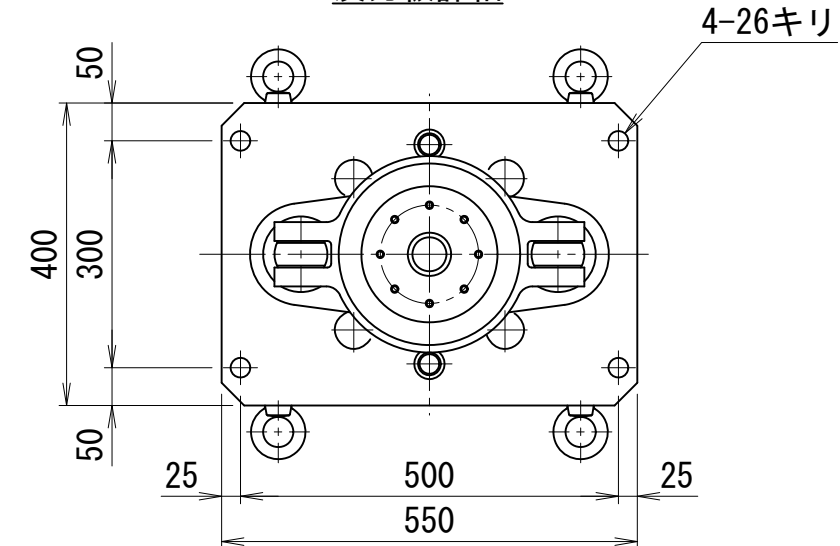
ジャッキ能力	250	kN × 2台
ストローク	300	mm
受圧面積	79.2	cm <sup>2</sup>
作動圧力	63.1	MPa
所要油量	押し	2.4 L
	引き	1.4 L

## CH型油圧ジャッキ仕様

ジャッキ能力	500	kN
ストローク	300	mm
受圧面積	79.5	cm <sup>2</sup>
作動圧力	62.9	MPa
所要油量	押し	3.4 L
	引き	2.4 L



## 反力板詳細



EC-50-300