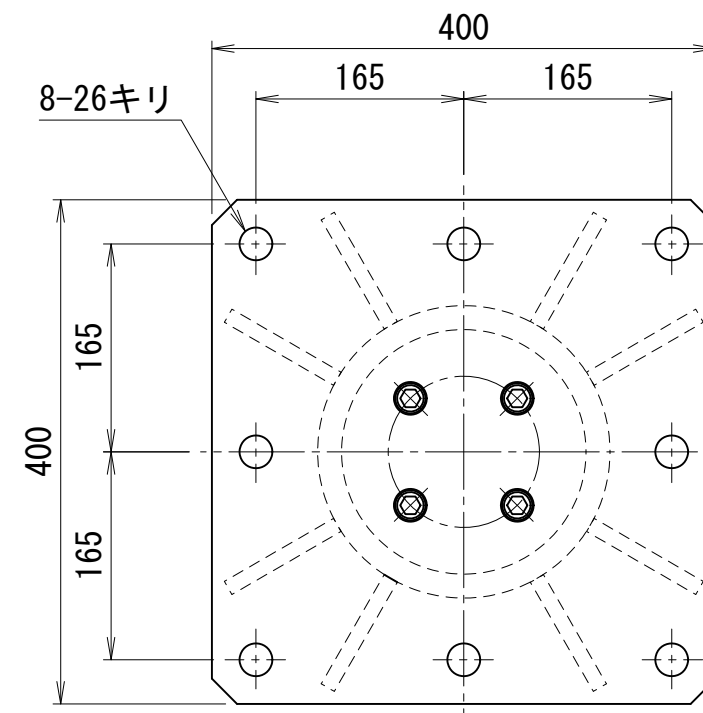
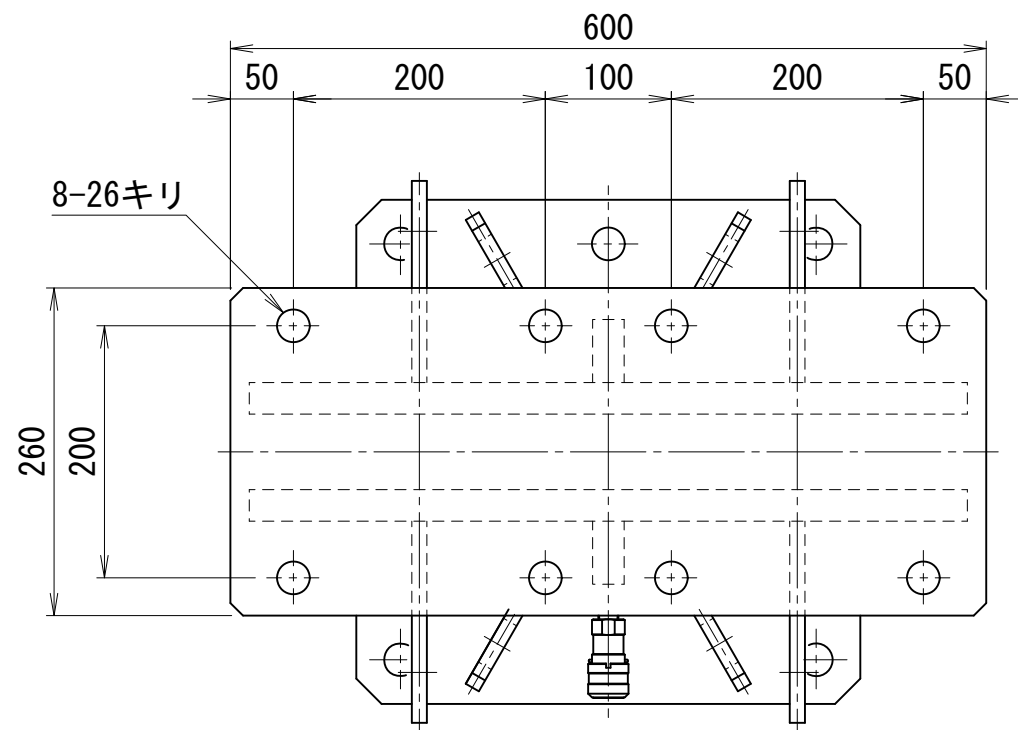


1000kN150ストローク仮受け用油圧ジャッキ 球面回転ヘッド型

| 仕様 | | |
|---------------|-------|-----------------|
| 能力 | 1000 | kN |
| ストローク | 150 | mm |
| 最低機械高 | 550 | mm |
| シリンダー外径 | 190 | mm |
| 受圧面積 | 165.1 | cm ² |
| 最高使用圧力 | 60.6 | MPa |
| 所要油量 | 2.5 | L |
| 重量 | 約215 | kg |
| ユニバーサル 振り角 | ±3 | ° |
| | ±5 | % |



A矢示図

※) 球面回転ヘッドの為、無負荷ジャッキ作動時にヘッドが急に傾く場合があります。必要に応じて搭載物の転倒防止を行ってください。

