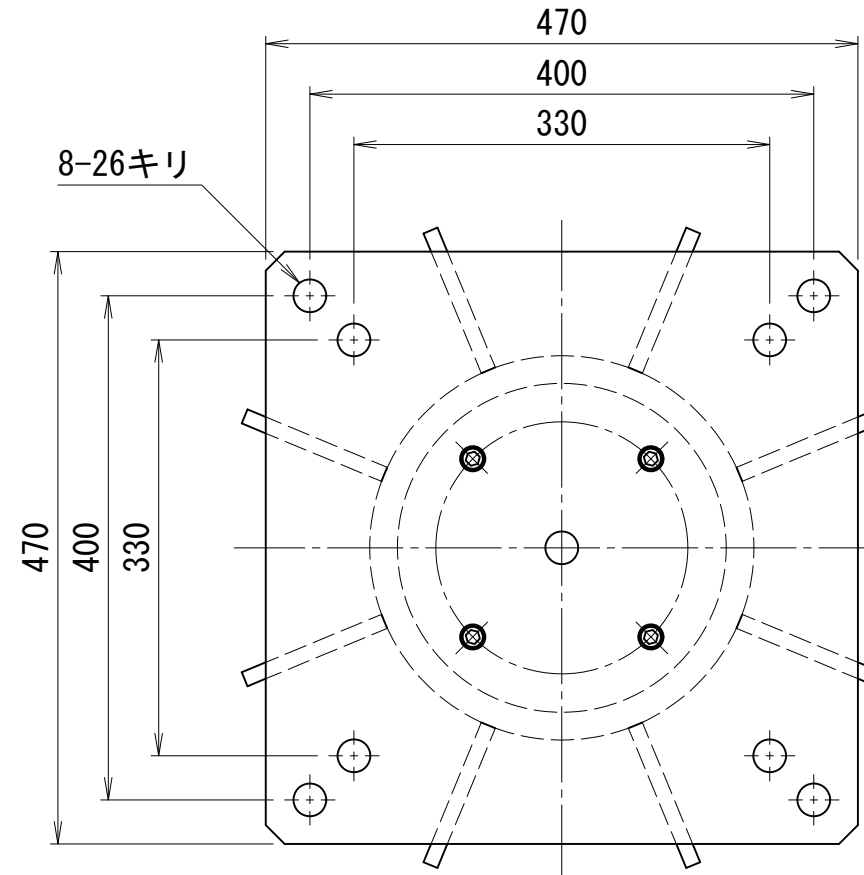
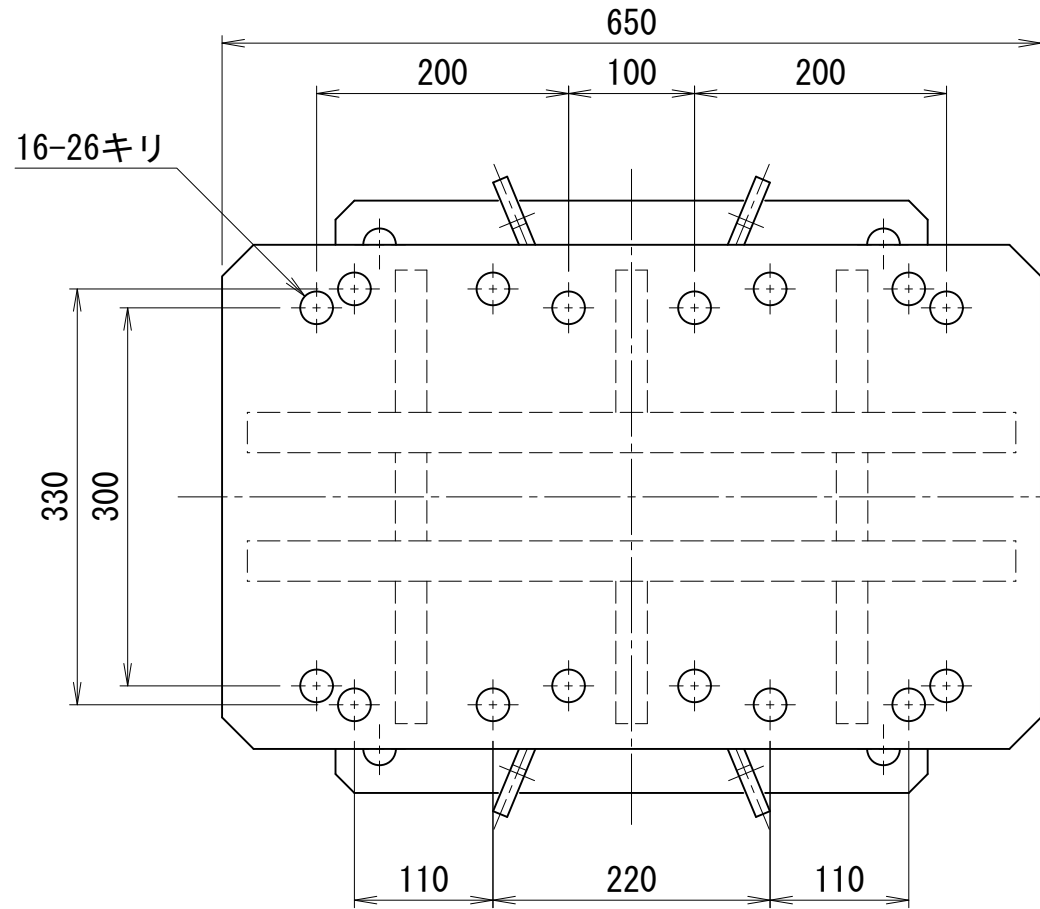


2000kN115ストローク仮受け用油圧ジャッキ 球面回転ヘッド型

仕様		
能力	2000	kN
ストローク	115	mm
最低機械高	540	mm
シリンダー外径	258	mm
受圧面積	330.1	cm <sup>2</sup>
最高使用圧力	60.6	MPa
所要油量	3.8	L
重量	約352	kg
ユニバーサル振り角	±3	°
	±5	%



A矢示図

※) 球面回転ヘッドの為、無負荷ジャッキ作動時にヘッドが急に傾く場合があります。必要に応じて搭載物の転倒防止を行ってください。

