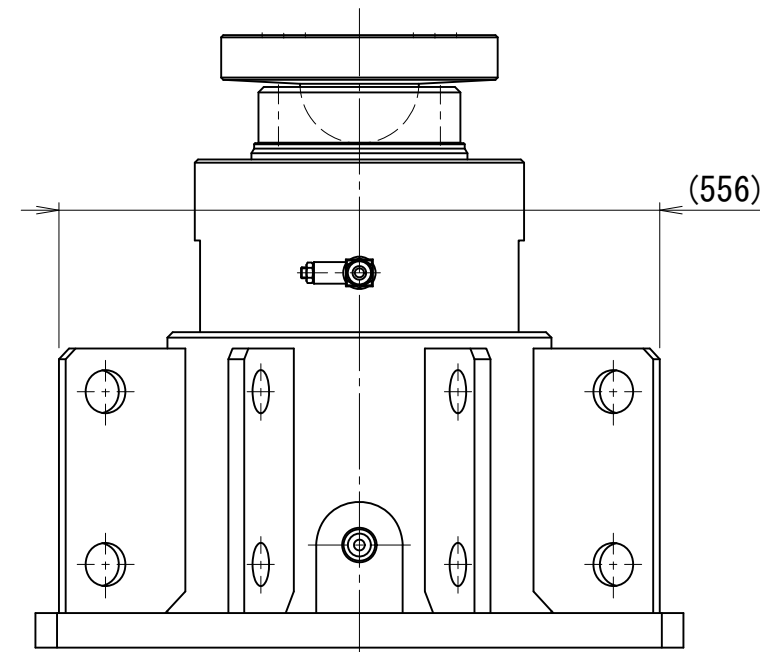
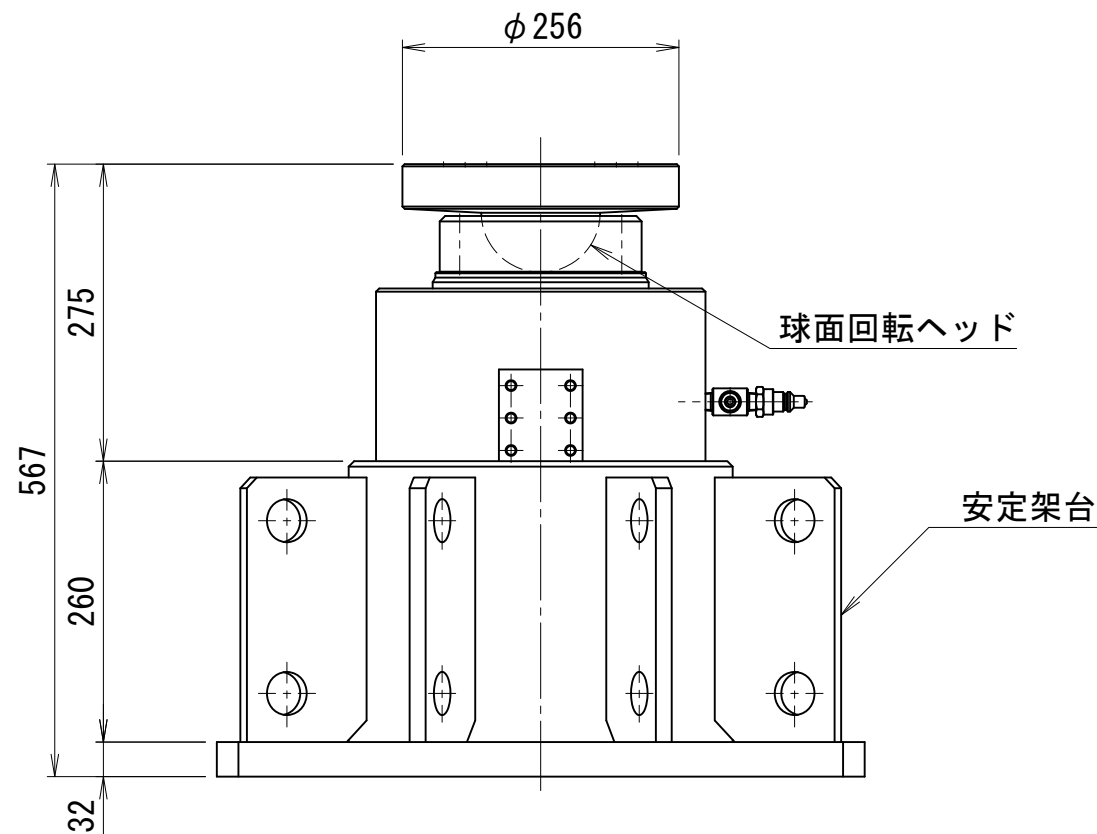
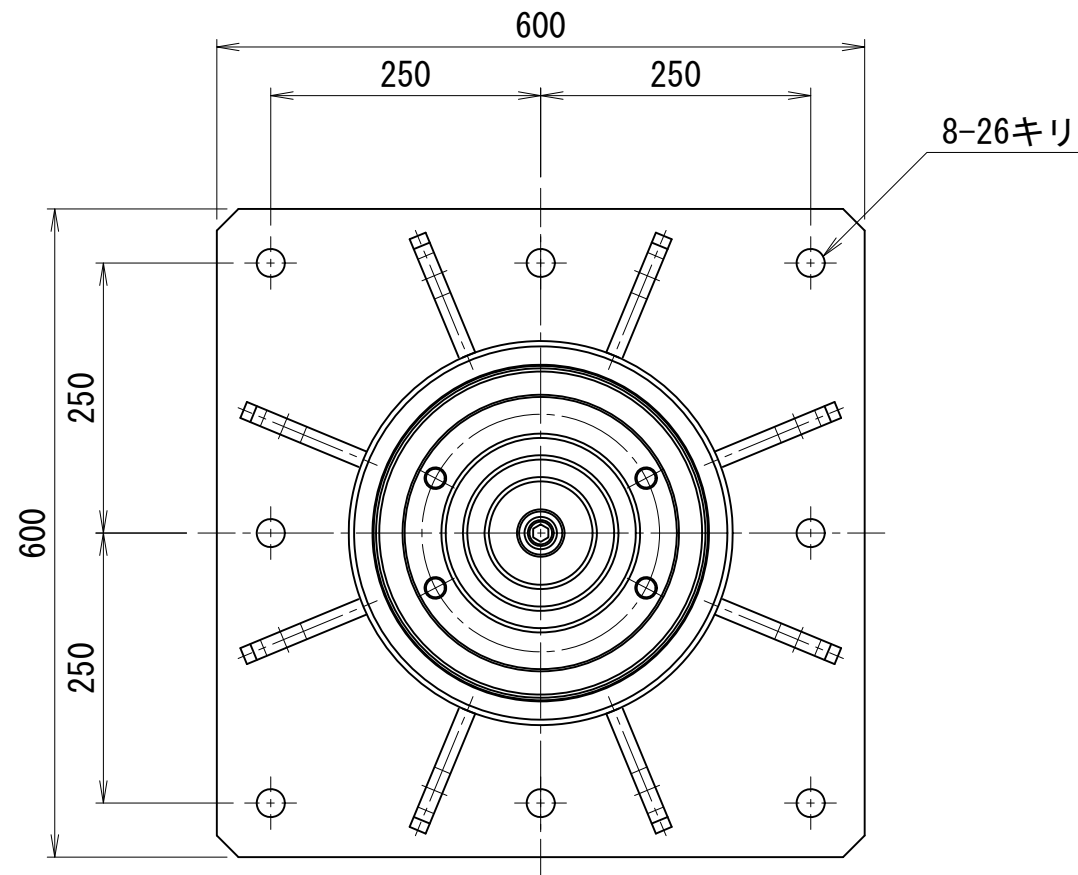


2500kN200ストローク仮受け用油圧ジャッキ 球面回転ヘッド型



仕様		
能力	2500	kN
ストローク	200	mm
最低機械高	567	mm
シリンダー外径	305	mm
受圧面積	378	cm ²
最高使用圧力	66.2	MPa
所要油量	7.6	L
重量	約409	kg
ユニバーサル 振り角	±3	°
	±5	%

※) 球面回転ヘッドの為、無負荷ジャッキ作動時にヘッドが急に傾く場合があります。必要に応じて搭載物の転倒防止を行ってください。