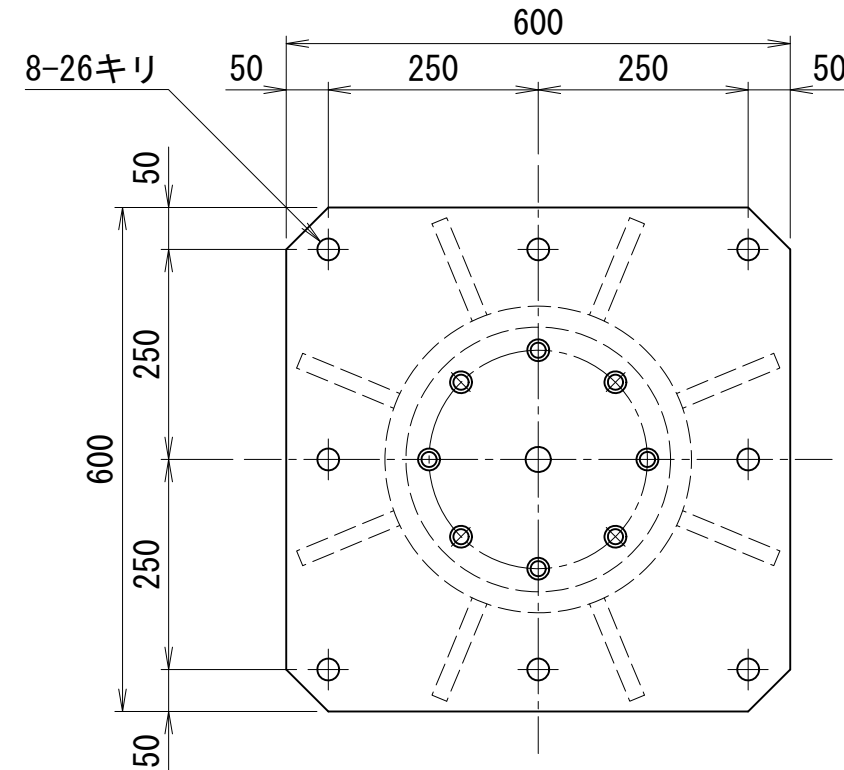
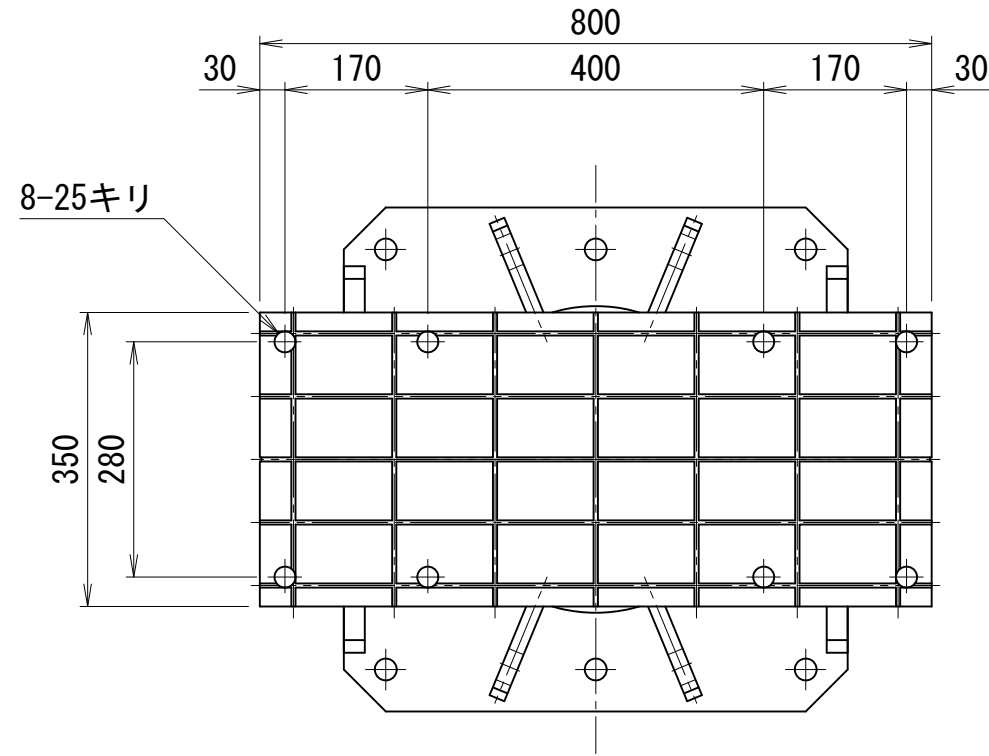
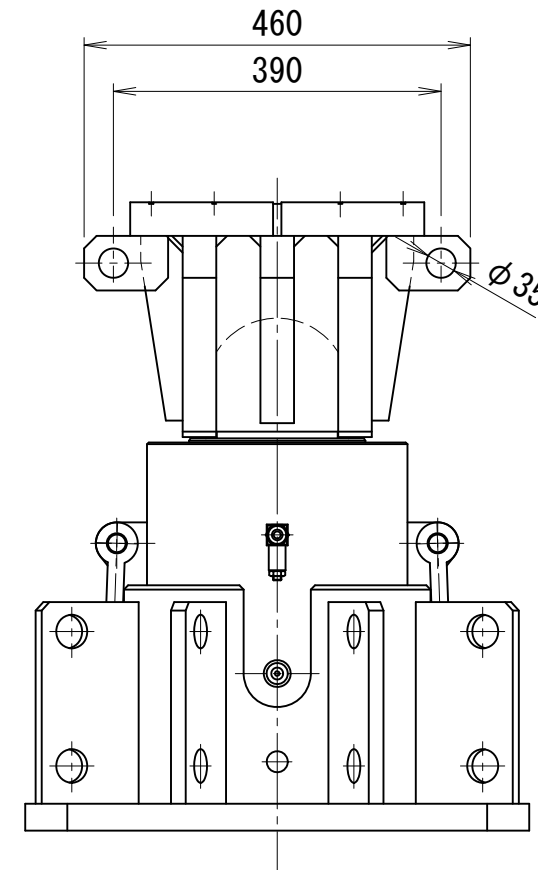
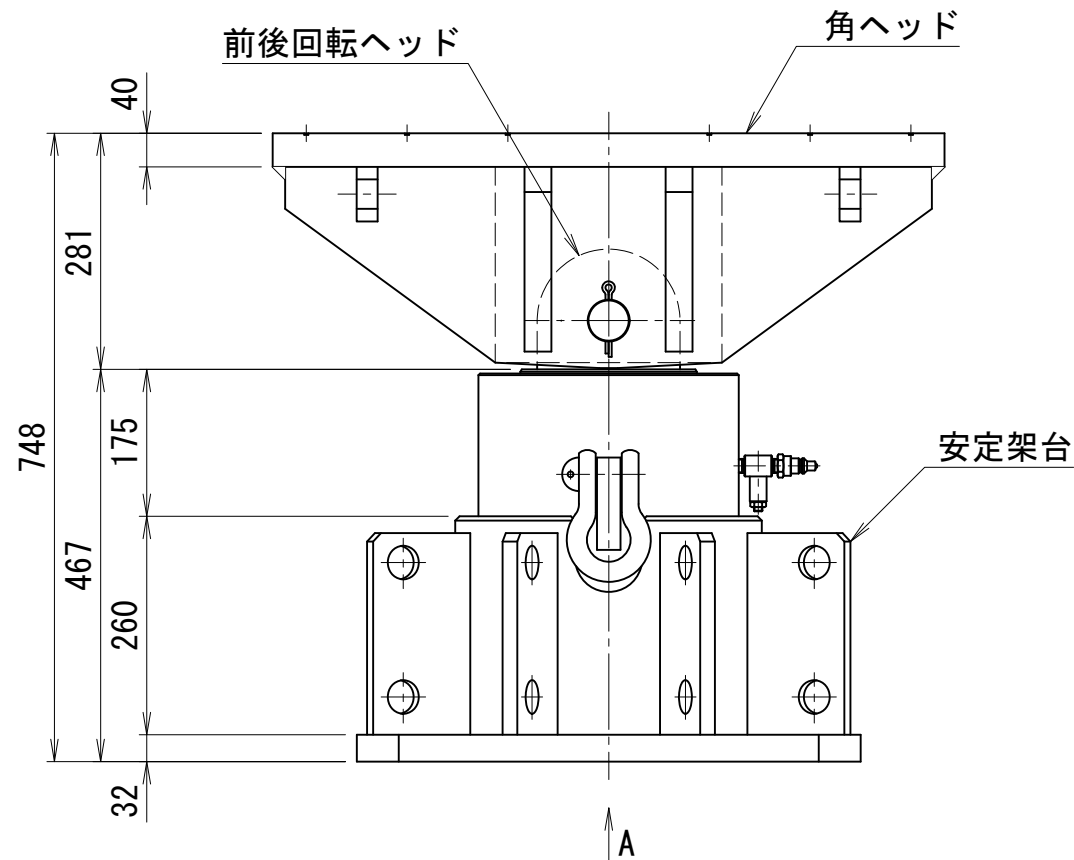


3000kN220ストローク仮受け用油圧ジャッキ 前後回転ヘッド型

仕 様	
能力	3000 kN
ストローク	220 mm
最低機械高	748 mm
シリンダー外径	310 mm
受圧面積	490.9 cm ²
最高使用圧力	61.1 MPa
所要油量	10.8 L
重量	約667 kg
ユニバーサル 振り角	±3 ° ±5 %



A矢示図



※) 前後回転ヘッドの為、無負荷ジャッキ作動時にヘッドが急に傾く場合があります。必要に応じて搭載物の転倒防止を行ってください。