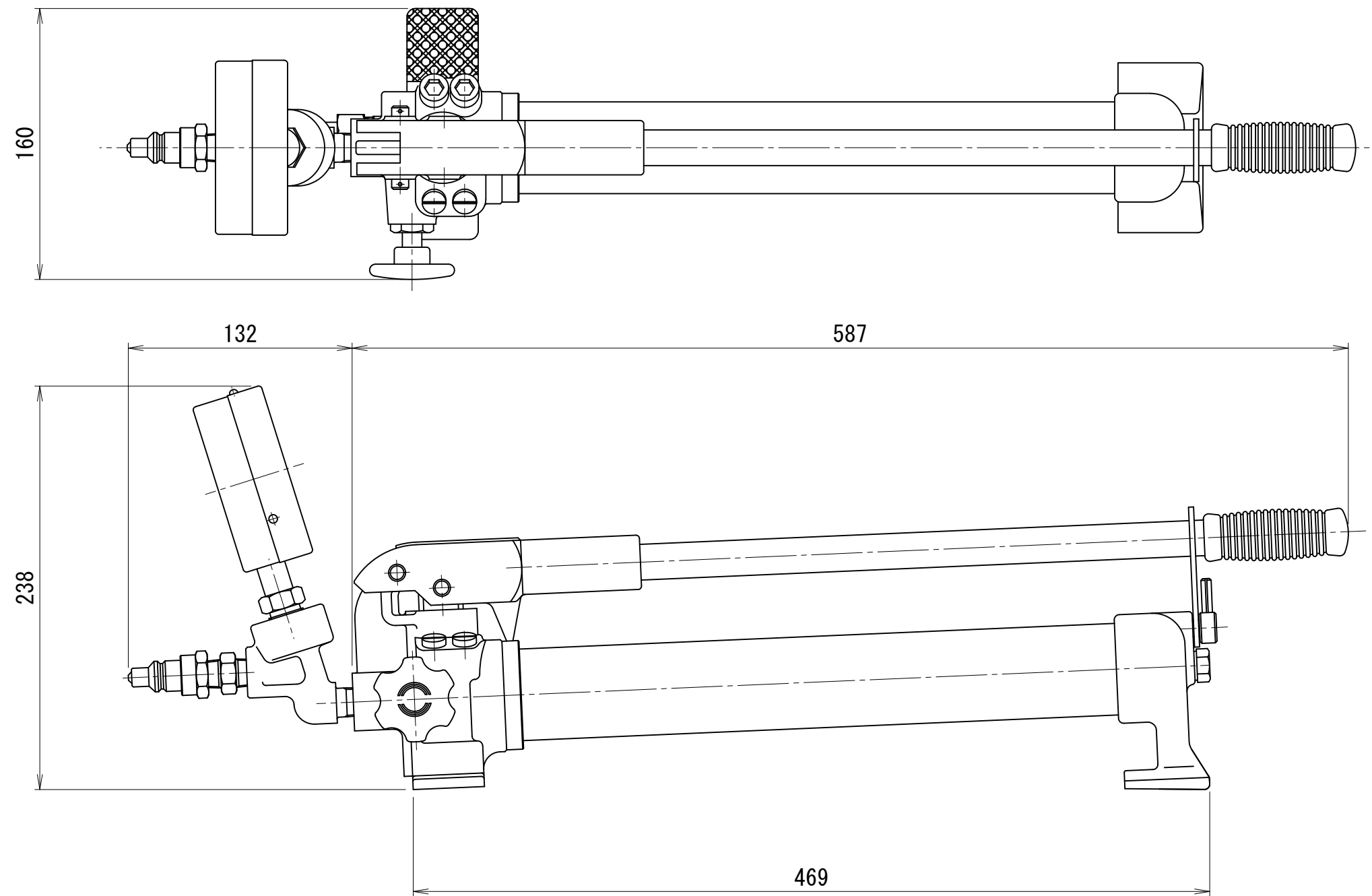


手動油圧ポンプ（単動型）

仕 様			
最高使用圧力	高圧	70	MPa
	低圧	2	MPa
吐出量	高圧	2.3	mL
	低圧	13.0	mL
型式	高圧自動切換		
貯油量	0.6	L	
重量	約7.5 kg		



OHS-06S